

NÁSTĚNNÉ ROZVÁDĚČOVÉ SKŘÍNĚ RSS A RSL



Nástěnné rozváděčové skříně RSS a RSL jsou určeny k umístění jisticích, ovládacích, regulačních a měřicích prvků. Dveře skříněky mohou být opatřeny výřezy s přístroji nebo zaskleným průzorem. U skříněk šíře 1000 mm jsou dveře dvoukřídlé.

Uzamykání je ve standardním provedení jazýčkovým zámekem. Na zvláštní požadavek se dodává s vnější ochrannou svorkou. Umístění průchodek v horní nebo spodní části dle přání zákazníka.

Jednodveřové skříně se dodávají s pravými dveřmi, jednoduchou montáží lze dveře změnit na levé. Barevné provedení odlišné od standardu lze požadovat.

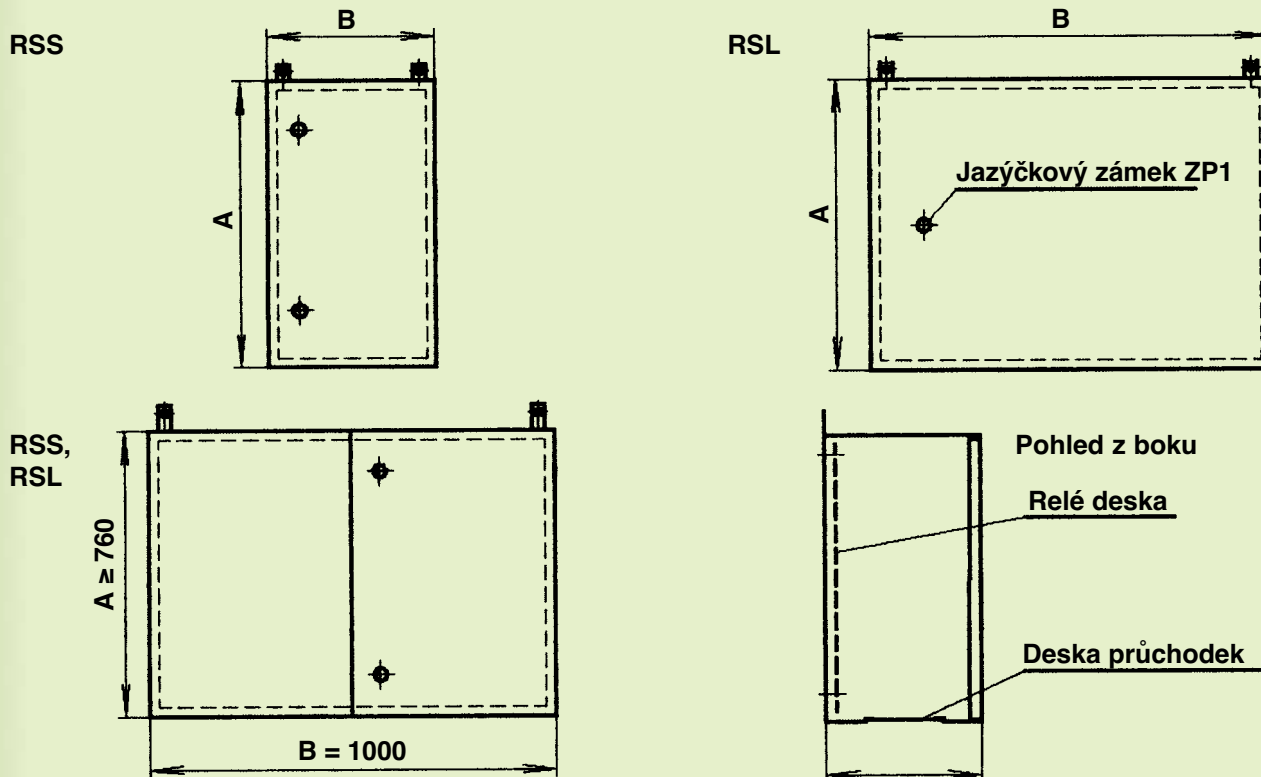
TECHNICKÉ ÚDAJE

Krytí skříně: IP 55

Zapojená skříň odpovídá: EN 60439-1 (ČSN 357107-1) - rozváděče NN

Povrchová úprava skříně: vypalovaný lak S 2043 s odstínem RAL 7032 (ČSN 1020), strukturovaný povrch

Rozměr relé desky: vždy o 50 mm menší než je rozměr skříně.



ROZMĚRY [mm]

Typ	A	B	C
RSL 9420	300	380	155
RSL 9421	300	380	210
RSL 9422	380	380	210
RSL 9423	500	500	210
RSL 9424	500	500	300
RSL 9425	380	600	210
RSL 9426	380	600	350
RSL 9427	600	600	210
RSL 9428	600	600	350
RSL 9429	760	760	210
RSL 94210	760	760	300
RSL 9410	760	1000	210
RSL 9411	760	1000	300

Typ	A	B	C
RSL 9412	1000	1000	300
RSS 9140	300	200	120
RSS 9141	300	200	155
RSS 9142	600	380	210
RSS 9143	600	380	350
RSS 9144	760	600	210
RSS 9145	760	600	350
RSS 9146	1200	600	300
RSS 9147	1000	800	300
RSS 9148	1200	800	300
RSS 9150	1200	1000	300
RSS 9151	1400	1000	300