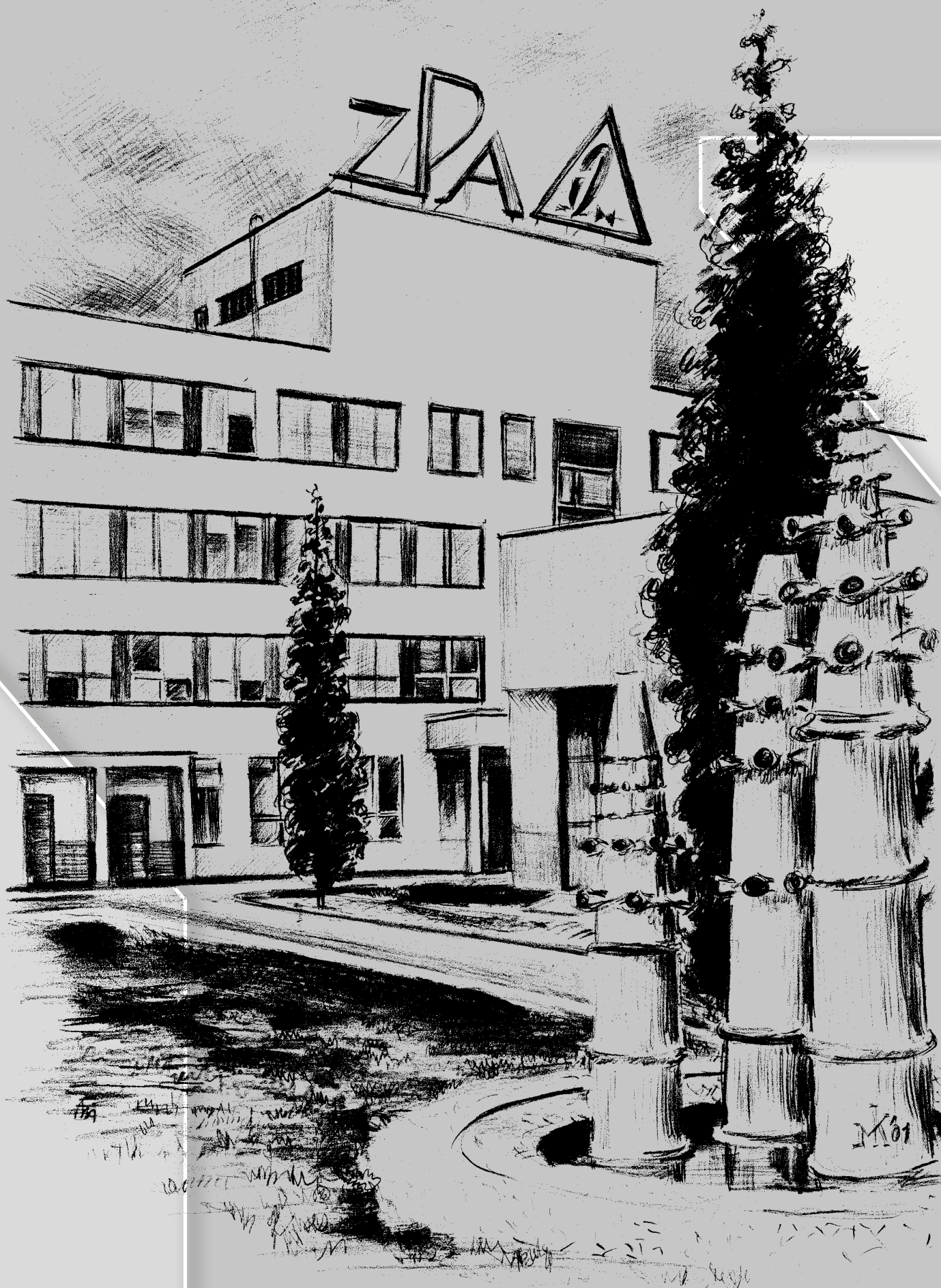


ИНСТРУКЦИЯ ПО МОНТАЖУ  
И ОБСЛУЖИВАНИЮ

Электроприводы  
прямоходные

## MODACT MTPED

Типовой номер 52 441



# СОДЕРЖАНИЕ

1. Назначение .....	3
2. Рабочая среда; Рабочее положение .....	3
3. Режим работы; Срок службы электроприводов .....	4
4. Технические данные .....	5
5. Оснащение электропривода .....	6
6. Электрические параметры .....	6
7. Описание и принцип действия электропривода .....	7
8. Электронное оснащение .....	7
9. Упаковка и хранение .....	34
10. Проверка работоспособности устройства и его пуск в эксплуатацию .....	34
11. Монтаж на арматуре .....	34
12. Наладка электропривода с арматурой .....	34
13. Обслуживание и уход .....	34
Спецификация запасных частей .....	36

## 1. НАЗНАЧЕНИЕ

Электроприводы серии **MODACT MTPED** предназначены для перестановки арматур возвратным линейным движением в системах дистанционного управления и автоматического регулирования. Электроприводы могут использоваться и для других устройств, для которых они подходят по своим свойствам и параметрам. Их использование в особых случаях рекомендуется согласовать с заводом-изготовителем.

## 2. РАБОЧАЯ СРЕДА, РАБОЧЕЕ ПОЛОЖЕНИЕ

### Рабочая среда

Электроприводы **MODACT MTPED** являются стойкими к воздействию условий работы и к внешним воздействиям класса AC1, AD7, AE6, AF2, AG2, AH2, AK2, AL2, AM-2-2, AN2, AP3, BA4 и BC3 по стандарту ČSN 33 2000-5-51 ed. 3.

При расположении электропривода в открытом пространстве рекомендуется его оснастить легким навесом, защищающим от прямого воздействия атмосферных условий. Навес должен выходить за пределы периметра электропривода мин. на 10 см на высоте 20 – 30 см.

При установке электроприводов в рабочей среде при температуре ниже -10 °С, в среде с относительной влажностью более 80% или на открытом пространстве необходимо всегда использовать отопительный элемент, который установлен во всех электроприводах.

Допускается использование электроприводов в пространстве с негорючей и непроводящей пылью, если она не оказывает неблагоприятного влияния на их работу. При этом следует строго соблюдать требования стандарта ČSN 34 3205.

При этом рекомендуется устранять пыль, толщина слоя которой достигнет прилб. 1 мм.

### Примечания:

*Пространством под навесом считается такое, в котором исключено попадание атмосферных осадков под углом до 60° относительно вертикали.*

*Установка электропривода должна быть такой, чтобы был обеспечен свободный доступ охлаждающего воздуха. Минимальное расстояние между электроприводом и стеной для доступа воздуха составляет 40 мм. Пространство, в котором установлен электропривод, должно быть достаточно большим, чистым и проветриваемым.*

### Температура

Температура окружающей среды для электроприводов **MODACT MTPED** от -25 °С до +60 °С. Относительная влажность: от 10 % до 100 % с конденсацией.

**Классы внешних воздействий** – выдержки из стандарта ČSN 33 2000-5-51 ed. 3.

### Класс:

- 1) AC1 – высота над уровнем моря ≤ 2000 м
- 2) AD7 – небольшое погружение, возможность периодического частичного или полного покрытия водой
- 3) AE6 – тяжелая пыль

- 4) AF2 – появление коррозирующих или загрязняющих веществ в атмосфере. Присутствие коррозирующих и загрязняющих веществ является значительным.
- 5) AG2 – средняя механическая нагрузка. В обычных производственных условиях.
- 6) AH2 – средний уровень вибраций. В обычных производственных условиях.
- 7) AK2 – серьезная опасность роста растений или плесени.
- 8) AL2 – серьезная опасность появления животных (*насекомых, птиц, малых животных*).
- 9) AM2-2 – нормальный уровень сигнального напряжения. Нет никаких дополнительных требований.
- 10) AN2 – средний уровень солнечного излучения. Интенсивность  $> 500$  и  $\leq 700$  Вт/м<sup>2</sup>.
- 11) AP3 – сейсмические воздействия среднего уровня. Ускорение  $> 300$  Гал  $\leq 600$  Гал.
- 12) BA4 – квалификация персонала. Обученный персонал.
- 13) BC3 – соприкосновение людей с потенциалом земли является частым. Люди часто касаются посторонних проводящих частей или стоят на проводящем основании.

## Защита от коррозии

В стандартном исполнении электроприводы имеют лакокрасочное покрытие, соответствующее категориям коррозионной агрессивности C1, C2 и C3 по ČSN EN ISO 12944-2.

По желанию заказчика, электроприводы могут поставляться с лакокрасочным покрытием, соответствующим категориям коррозионной агрессивности C4, C5-I и C5-M.

В таблице приведен обзор типичных сред для каждой категории коррозионной агрессивности в соответствии с ČSN EN ISO 12944-2.

Степень коррозионной агрессивности	Пример типичной среды	
	Наружная	Внутренняя
<b>C1</b> (очень низкая)		Отапливаемые здания с чистой атмосферой, например, офисы, магазины, школы, гостиницы.
<b>C2</b> (низкая)	Атмосфера с низким уровнем загрязнения. В основном сельские районы.	Неотапливаемые здания, где может возникнуть конденсация, например, склады, спортивные залы.
<b>C3</b> (средняя)	Городская промышленная атмосфера, слабое загрязнение диоксидом серы. Приморские области с низкой концентрацией соли.	Производственные площадки с высокой влажностью и низким уровнем загрязнения воздуха, например, пищевые, перерабатывающие заводы, пивоварни.
<b>C4</b> (высокая)	Промышленная среда и прибрежные районы с умеренной концентрацией соли.	Химические заводы, бассейны, прибрежные верфи.
<b>C5-I</b> (очень высокая – промышленная)	Промышленная среда с высокой влажностью и агрессивной атмосферой.	Здания или среда с непрерывной конденсацией и высоким уровнем загрязнения воздуха.
<b>C5-M</b> (очень высокая – морская)	Прибрежная среда с высокой концентрацией соли.	Здания или среда с преимущественно непрерывной конденсацией и высоким уровнем загрязнения воздуха.

## Рабочее положение

Рабочее положение электроприводов – любое.

## 3. РЕЖИМ РАБОТЫ, СРОК СЛУЖБЫ ЭЛЕКТРОПРИВОДОВ

### Режим работы

Электроприводы могут работать при кратковременной нагрузке типа S2 по ČSN EN 60 034-1. Эюра нагрузки указана на рисунке. Продолжительность работы при температуре +50 °C составляет 10 минут и среднее значение усилия нагрузки – не более 60 % от максимального значения усилия выключения  $F_V$ . Электроприводы могут работать также в режиме S4 (*прерывистый режим с пуском*) по ČSN EN 60 034-1 (*напр., при постепенном открывании арматуры и т.п.*). Коэффициент нагрузки  $N/(N+R)$  составляет макс. 25 %, наиболее длительный рабочий цикл N+R составляет 10 минут. Максимальное количество включений в режиме автоматического регулирования составляет 1200 включений в час. Среднее значение усилия нагрузки при коэффициенте нагрузки 25 % и при температуре окружающего воздуха +50 °C составляет макс. 40 % от максимального значения усилия выключения  $F_V$ . Максимальное среднее значение усилия нагрузки равно номинальному усилию электропривода.

Наиболее длительный рабочий цикл определен временем работы при полном рабочем ходе электропривода.



## Срок службы электроприводов

Электропривод, предназначенный для запорной арматуры, должен обеспечивать выполнение не менее 10 000 рабочих циклов (*закр. – откр. – закр.*).

Электропривод, предназначенный для целей регулирования, должен обеспечивать не менее 1 миллиона циклов при продолжительности работы (*когда рабочий вал находится в движении*) не менее 250 часов. Срок службы, выраженный количеством часов наработки (*час*), зависит от нагрузки и от количества включений. Высокая частота включений не всегда положительно влияет на точность регулирования. Для обеспечения максимального времени безотказной работы и максимального срока службы рекомендуется устанавливать минимальное значение частоты включений, необходимой для данного процесса. Ориентировочные значения срока службы в зависимости от установки параметров регулирования приводятся в нижеследующей таблице.

Срок службы электроприводов при 1 миллионе стартов

Срок службы [час]	830	1000	2000	4000
Частота стартов [1/час]	макс. к-во стартов 1200	1000	500	250

## 4. ТЕХНИЧЕСКИЕ ДАННЫЕ

### Напряжение питания

Напряжение питания электродвигателя

1 x 220 В +10 %, -15 %, 50 Гц; +3 % -5 %  
 3 x 220/380 В +10 %, -15 %, 50 Гц; +3 % -5 %  
 1 x 230 В +10 %, -15 %, 50 Гц;  $\pm 2$  %  
 3 x 230/400 В +10 %, -15 %, 50 Гц;  $\pm 2$  %  
 (или данные на щитке)

### Степень защиты

Степень защиты закрытых электроприводов: – IP 67 по ČSN EN 60 529

### Шум

Уровень акустического давления А не более 85 дБ (А)  
 Уровень акустической мощности А не более 95 дБ (А)

### Усилие выключения

Усилие выключения на заводеизготовителе устанавливается по требованию заказчика в соответствии с Таблицей 1. Если установка усилия выключения не указана, то устанавливается максимальное усилие выключения.

### Пусковое усилие

Пусковое усилие – это расчетное значение, которое дано пусковым моментом электродвигателя, общим коэффициентом передачи электропривода и ее к. п. д. Электропривод может развивать пусковое усилие после реверсирования хода в течение 1 – 2 оборотов выходного вала, когда заблокировано моментное выключение. Это может быть осуществлено в конечном или в любом другом положениях.

## Самоторможение

Электропривод является самотормозящимся при условии, что нагрузка действует только в направлении против движения выходного вала электропривода. Самоторможение обеспечивается с помощью роликового останова, который фиксирует ротор электродвигателя и при ручном управлении.

С целью соблюдения требований техники безопасности не допускается использование электропривода для привода грузоподъемных устройств с возможной транспортировкой людей или грузоподъемных устройств с возможным присутствием людей под поднимаемым грузом.

## Рабочий ход

Диапазон рабочего хода дан в Таблице исполнений но. 1.

## Ручное управление

Управление электроприводами вручную осуществляется с помощью маховика, непосредственно (без сцепления) и допускается и во время работы электропривода. При вращении маховика в направлении движения часовых стрелок выходная тяга электропривода высвобождается (*закрывает*).

**Моменты в электроприводе настроены и работают только когда электропривод находится под напряжением. В случае, если будет использовано ручное управление, т. е. электропривод будет управляться механически, настройка момента не работает и может произойти повреждение арматуры.**

## 5. ОСНАЩЕНИЕ ЭЛЕКТРОПРИВОДА

### Указатель положения

Электропривод оснащен местным указателем положения.

### Отопительный элемент

Электроприводы оснащены отопительным элементом для исключения возможности конденсации водяных паров. Присоединяется к сети с напряжением 220 В (230 В).

## 6. ЭЛЕКТРИЧЕСКИЕ ПАРАМЕТРЫ

### Внешние электрические присоединение

Электропривод оснащен клеммником для присоединения внешних цепей. Клеммник оснащен завинчиваемыми клеммами и рассчитан на присоединение проводников максимального сечения 4 мм<sup>2</sup>. Клеммник доступен после снятия крышки коробки клеммника. К клеммнику присоединены все электрические цепи управления электроприводом. Коробка клеммника оснащена кабельными муфтами для электрического присоединения электропривода. Электродвигатель оснащен самостоятельной коробкой с клеммником и муфтой. Присоединение разъемом – по запросу.

### Внутреннее электрическое присоединение электроприводов

Схемы внутренних цепей электроприводов **MODACT MTPED** с обозначением клемм даются в этой Инструкции по монтажу.

Схема внутренних цепей электропривода находится на внутренней стороне крышки электропривода.

Клеммы обозначены цифрами на клейком щитке, который находится на несущей полоске под клеммником.

### Сопротивление изоляции

Сопротивление изоляции электрических цепей управления относительно корпуса, а также друг относительно друга составляет не менее 20 Мом. После испытания на влажность сопротивление изоляции цепей управления должно составлять не менее 2 Мом. Более подробная информация представлена в Технических условиях.

### Электрическая прочность изоляции электрических цепей

Цепь отопительного элемента		1 500 В, 50 Гц
Электродвигатель	Un = 1 x 230 В	1 500 В, 50 Гц
	Un = 3 x 230/400 В	1 800 В, 50 Гц

### Отклонения основных параметров

Усилие выключения	±12 % от значения максимального диапазона
Скорость перестановки	от -10 % до +15 % от номинального значения (в режиме холостого хода)
Люфт выходной части	не более 1 мм

## Защита

Электроприводы оснащены внешним и внутренним защитными зажимами для обеспечения защиты от напряжения прикосновения. Защитные зажимы обозначены знаками по стандарту ČSN IEC 417 (34 5550).

**Если электропривод при покупке не оснащён максимальной защитой, необходимо эту защиту обеспечить дополнительно.**

## 7. ОПИСАНИЕ И ПРИНЦИП ДЕЙСТВИЯ ЭЛЕКТРОПРИВОДА

Конструкция электроприводов **MODACT MTPED, т. но. 52 441** исходит из модульного конструктивного ряда электроприводов **MODACT MOPED, т. но. 52 039**. Кроме того, они оснащены линейным механизмом, превращающим вращательное движение в поступательное.

Асинхронный электродвигатель посредством зубчатого перебора приводит в движение центральное колесо планетарного дифференциала, установленного в несущем корпусе электропривода (*силовая передача*). Корончатое колесо планетарного дифференциала при управлении от электродвигателя поддерживается в неизменном положении с помощью самотормозящейся червячной передачи. Маховик, соединенный с червяком, дает возможность альтернативного ручного управления и при вращающемся электродвигателе без опасности для обслуживающего персонала.

Выходной вал прочно соединен с поводком планетарной передачи и проходит в ящик управления, где находятся блок управления с детектором положения, детектор момента и отопительный элемент.

**Серводвигатели состоят из следующих частей:**

- **силовая часть** – выводит и передает крутящий момент на выходной вал серводвигателя – состоит из однофазного и трехфазного асинхронного электродвигателя, коробки передач, планетарной коробки передач с выходным валом, устройством для ручного управления с маховиком и плавающим червяком. Выступной вал соединен с гайкой прямолинейного механизма, который преобразует вращательное движение вала в прямолинейное движение тяги.
- **управляющая часть** - обеспечивает отдельные рабочие функции серводвигателя, например, разъединение от момента, разъединение от положения, сигнализация и сообщение положения на расстояние. Нагревательный элемент 9 предотвращает конденсацию водяных паров под крышкой управляющей части. Кабельные вводы защищены двумя кабельными отводами M25x1,5. Кабельные отводы уплотняют диаметр кабеля 9 - 16 мм.

## 8. ЭЛЕКТРОННОЕ ОСНАЩЕНИЕ

Электромеханическая плата управления заменена электронной системой **DMS2** или **DMS2 ED**. Обе системы бесконтактно снимают положение выходного вала и крутящего момента электропривода с помощью магнитных детекторов. Гарантируется большой срок службы бесконтактных детекторов, у которых нет механического износа.

Детектор положения выходного вала является абсолютным и для своей работы он не нуждается в резервировании питания в случае, если во время эксплуатации электропривода исчезает напряжение питания. Обе системы можно контролировать и устанавливать с помощью компьютера с программой управления (*установленные параметры можно упрятать в компьютере*) или вручную без компьютера (*в случае электроники DMS2 можно вручную устанавливать параметры и контролировать их только в том случае, если система оснащена дисплеем и устройством местного управления*). Она содержит диагностические функции – сигнализация ошибок на дисплее, запоминание последних неисправностей и количества появлений отдельных неисправностей.

Более простая система **DMS2 ED** заменяет электромеханическую плату, а также дает возможность управлять электроприводом с помощью входного аналогового сигнала и в исполнении Control.

Система **DMS2** дает возможность использования электропривода и для двухпозиционного и трехпозиционного регулирования, а также его подключения к промышленной шине Profibus.

### DMS2 ED

**Основное оснащение:**

Блок управления                    основная часть системы DMS2.ED – содержит микрокомпьютер, детектор положения, три сигнальных светодиода LED и 4 кнопки для простой установки и контроля электропривода, разъемы для подключения детектора момента, платы питания и интерфейса RS 232, (*подключение компьютера для установки и диагностики*).

Блок момента

Блок питания                    питание электроники, потребительский клеммник (*подключение питания и сигналов управления*), 2 реле момента, 2 реле положения, 2 реле сигнализации, 1 реле для сигнализации ошибок (*READY*), резистор обогрева аналогового модуля и разъем для соединения с блоком управления.

### Оснащение по выбору

Аналоговый модуль	выход сигнала обратной связи 4 – 20 мА, в исполнении CONTROL вод сигнала управления 0/4 – 20 мА
Указатель положения	дисплей на светодиодах
Местное управление	
Контакты или бесконтактный блок	
Электронный тормоз	

### Параметры:

Снимание положения	бесконтактное магнитное
Снимание момента	бесконтактное магнитное
Рабочий ход	по Таблицам 1, 2
Блокировка момента	0 – 20 с при реверсировании в крайних положениях
Входной сигнал	0/4 – 20 мА при включенной функции регулятора Местное/дистанционное управление, Местное открывать/закрывать
Выходной сигнал	7х реле 250 В перем. 3 А (MO, MZ, PO, PZ, SO, SZ, READY) сигнал положения 4 – 20 мА, макс. нагрузка 500 Ом, активный/пассивный, с гальванической развязкой, дисплей на светодиодах
Питание электроники	230 В перем., 50 Гц, 4 Вт, категория перенапряжения II

### Исполнение:

#### Замена электро-

#### –механической платы

выведены контакты реле, заменяющие микровыключатели положения, момента и сигнализации, можно предусмотреть и токовый сигнал обратной связи 4 – 20 мА, электропривод управляется сигналами »открывай« и »закрывай« вышестоящей системы управления.

#### CONTROL

электроника выполняет и функцию регулятора, управление положением выходного вала осуществляется с помощью аналогового входного сигнала

## Функция и установка выходных реле

Выходные реле заменяют конечные микровыключатели, функция выходных реле в определенной степени зависит от выбранного режима электроники, ее можно также выбрать, лучше всего, с помощью программы установки.

### Реле MO, MZ, PO, PZ

Реле	DMS2 ED	DMS2 ED Control
MO	<b>положение открыто</b> (переключает и при ошибках)	<b>электродвигатель открывай</b>
MZ	<b>момент закрыто</b> (переключает и при ошибках)	<b>электродвигатель закрывай</b>
PO	<b>положение открыто</b>	<b>Момент открыто</b> (переключает и при ошибках) +по выбору выключение в положении открыто (параметр Выключение)
PZ	<b>положение закрыто</b>	<b>Момент закрыто</b> (переключает и при ошибках) +по выбору выключение в положении закрыто (параметр Выключение)

В исполнении Control функция реле MO/MZ такая же, как и функция реле электродвигателя.

Управление их действием осуществляется:

**петлей регулирования** (отклонения действительного положения от заданного).  
**активными ошибками.**

Любая вызванная активная ошибка переключает оба реле в состояние покоя (катушки реле обесточены). Одновременно также при ошибках активируются реле, которые имеют функцию реле момента (у обоих исполнений DMS2 ED и DMS2 ED Control).



## Реле SZ, SO, READY

<p>Реле 3/SZ <b>как правило сигнализирует положение закрыто</b>, можно переключить в режим любой предлагаемой сигнализации</p> <p>Реле 4/SO <b>как правило сигнализирует положение открыто</b>, можно переключить в режим любой предлагаемой сигнализации</p>	<p>Реле READY <b>Как правило сигнализирует ошибки+предупреждение+отсутствие дистанционного</b> управления можно переключить в режим любой предлагаемой сигнализации</p>												
<table border="1"> <tr> <th>Relé 3 / SZ</th> <th>Relé 4 / SO</th> <th>Реле 3 / SZ</th> <th>Реле 4 / SO</th> </tr> <tr> <td>                 vypnuto                  poloha O                  poloha Z                  moment O                  moment Z                  moment a poloha O                  moment a poloha Z                  otevírání                  zavírání                  pohyb                  poloha                  poloha negovaná                  ovládání-místní                  ovládání-dálkové                  ovládání-vypnuto                  moment O nebo Z                  pohyb-blikač             </td> <td>                 vypnuto                  poloha O                  poloha Z                  moment O                  moment Z                  moment a poloha O                  moment a poloha Z                  otevírání                  zavírání                  pohyb                  poloha                  poloha negovaná                  ovládání-místní                  ovládání-dálkové                  ovládání-vypnuto                  moment O nebo Z                  pohyb-blikač             </td> <td>                 выключено                  позиция »O«                  позиция »З«                  момент »O«                  момент »З«                  момент и позиция »O«                  момент и позиция »З«                  открывание                  закрывание                  движение                  позиция                  позиция отрицательная                  управление - местное                  управление - дистанционное                  управление - отключено                  момент O или З                  движение - блинкер             </td> <td>                 выключено                  позиция »O«                  позиция »З«                  момент »O«                  момент »З«                  момент и позиция »O«                  момент и позиция »З«                  открывание                  закрывание                  движение                  позиция                  позиция отрицательная                  управление - местное                  управление - дистанционное                  управление - отключено                  момент O или З                  движение - блинкер             </td> </tr> </table>	Relé 3 / SZ	Relé 4 / SO	Реле 3 / SZ	Реле 4 / SO	vypnuto poloha O poloha Z moment O moment Z moment a poloha O moment a poloha Z otevírání zavírání pohyb poloha poloha negovaná ovládání-místní ovládání-dálkové ovládání-vypnuto moment O nebo Z pohyb-blikač	vypnuto poloha O poloha Z moment O moment Z moment a poloha O moment a poloha Z otevírání zavírání pohyb poloha poloha negovaná ovládání-místní ovládání-dálkové ovládání-vypnuto moment O nebo Z pohyb-blikač	выключено позиция »O« позиция »З« момент »O« момент »З« момент и позиция »O« момент и позиция »З« открывание закрывание движение позиция позиция отрицательная управление - местное управление - дистанционное управление - отключено момент O или З движение - блинкер	выключено позиция »O« позиция »З« момент »O« момент »З« момент и позиция »O« момент и позиция »З« открывание закрывание движение позиция позиция отрицательная управление - местное управление - дистанционное управление - отключено момент O или З движение - блинкер	<table border="1"> <tr> <th>Relé Ready</th> <th>Реле Ready</th> </tr> <tr> <td>                 vypnuto                  varování                  chyby                  varování nebo chyby                  chyby nebo není dálkové                  chyby nebo var. nebo není dál.                  moment O nebo Z             </td> <td>                 выключено                  предупреждение                  ошибки                  предупреждение или ошибки                  ошибки или не является дистанционным                  ошибки или предупреждение или не является дистанционным                  момент O или З             </td> </tr> </table>	Relé Ready	Реле Ready	vypnuto varování chyby varování nebo chyby chyby nebo není dálkové chyby nebo var. nebo není dál. moment O nebo Z	выключено предупреждение ошибки предупреждение или ошибки ошибки или не является дистанционным ошибки или предупреждение или не является дистанционным момент O или З
Relé 3 / SZ	Relé 4 / SO	Реле 3 / SZ	Реле 4 / SO										
vypnuto poloha O poloha Z moment O moment Z moment a poloha O moment a poloha Z otevírání zavírání pohyb poloha poloha negovaná ovládání-místní ovládání-dálkové ovládání-vypnuto moment O nebo Z pohyb-blikač	vypnuto poloha O poloha Z moment O moment Z moment a poloha O moment a poloha Z otevírání zavírání pohyb poloha poloha negovaná ovládání-místní ovládání-dálkové ovládání-vypnuto moment O nebo Z pohyb-blikač	выключено позиция »O« позиция »З« момент »O« момент »З« момент и позиция »O« момент и позиция »З« открывание закрывание движение позиция позиция отрицательная управление - местное управление - дистанционное управление - отключено момент O или З движение - блинкер	выключено позиция »O« позиция »З« момент »O« момент »З« момент и позиция »O« момент и позиция »З« открывание закрывание движение позиция позиция отрицательная управление - местное управление - дистанционное управление - отключено момент O или З движение - блинкер										
Relé Ready	Реле Ready												
vypnuto varování chyby varování nebo chyby chyby nebo není dálkové chyby nebo var. nebo není dál. moment O nebo Z	выключено предупреждение ошибки предупреждение или ошибки ошибки или не является дистанционным ошибки или предупреждение или не является дистанционным момент O или З												

## Программа установки

Программа установки является общей для связи как с электроникой DMS2 ED. Потребительский вариант – свободно распространяемый.

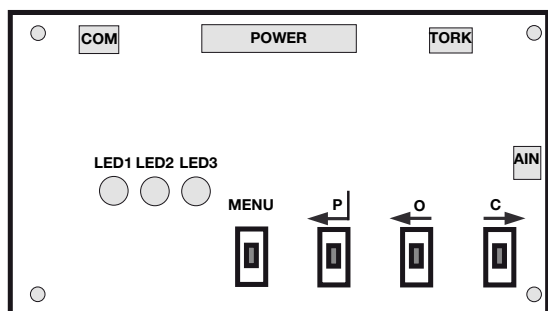
**Примечание:** В окне »Параметры« программы установки в колонке »Доступ« словом »НЕТ« обозначены параметры, которые не могут быть изменены потребителем (возможность изменения этих параметров заблокирована).

Parametr	Změna	Chyba	Přístup	
Setrvačnost [0.1%]			NE	5
Setr. Doběh [0.1s]			NE	6
Necitlivost [%]				1

Parametr – Параметр  
 Změna – Изменение  
 Chyba – Ошибка  
 Přístup – Доступ  
 Setrvačnost (0,1 %) – Инерция (0,1%)  
 Setr. Doběh (0,1 s) – Инерц. выбег (0,1 с)  
 Necitlivost (%) – Зона нечувствительности (%)  
 NE – НЕТ

## СПОСОБ УСТАНОВКИ ПАРАМЕТРОВ С ПОМОЩЬЮ КНОПОК

Для простого программирования требуемых рабочих параметров блок управления оснащен четырьмя кнопками: **MENU, P, O, C** и тремя сигнальными светодиодами.



**Цвета диодов:**  
 LED1 – желтый (номер меню)  
 LED2 – красный (величина параметра)  
 LED3 – зеленый

Кнопки и сигнальные светодиоды на блоке управления DMS2.ED.S и DMS2.ED.S90

Желтый	Красный	Зеленый	Состояние
-	-	-	Система без питания
-	-	горит	Все исправно – режим работы ( <i>дистанционное, местное или выключенное управление</i> )
-	мигает	горит	Ошибка или предостережение – режим работы ( <i>дистанционное, местное или выключенное управление</i> )
горит	-	горит	Вход или выход из режима Установки параметров с помощью кнопок
мигает	-	горит	Установка параметров с помощью кнопок
мигает	мигает	горит	
мигает	горит	горит	

При наладке следует руководствоваться сказанным в разделах »ПРОВЕРКА ФУНКЦИОНИРОВАНИЯ УСТРОЙСТВА И ЕГО РАСПОЛОЖЕНИЕ« и »НАЛАДКА ЭЛЕКТРОПРИВОДА С АРМАТУРОЙ« настоящей инструкции.

По соображениям техники безопасности система поставляется в состоянии вызванной ошибки Калибровки, когда его функции ограничены с целью снижения риска повреждения электропривода при неправильном включении.

### Запись положение ЗАКРЫТО, ОТКРЫТО и АВТОКАЛИБРОВКА

– Электропривод должен быть отрегулирован так, чтобы записанное положение выключало электропривод до достижения состояния выключения крутящим моментом. Для плотного закрывания в цепь управления включатся только реле момента для момента закрывания. Перестановка электропривода осуществляется вручную или электрически. Электропривод в исполнении CONTROL можно включить из меню MOTOR в программе DMS2. В данном случае электропривод не реагирует на установленное положение и он останавливается только в результате воздействия реле момента. При управлении из меню MOTOR не должен образоваться какой-либо момент. Из зоны момента необходимо выйти вручную.

Если в процессе регулировки момент кручения достигнут в конечном положении, то из зоны момента необходимо выйти с помощью маховика.

- Электропривод перевести в положение закрыто и с помощью длительного нажатия на кнопку С записывается положение закрыто (*без необходимости входа в меню*).
- Электропривод перевести в положение открыто и путем длительного нажатия на кнопку С записывается положение открыто.
- С помощью кнопки Р запускается процесс калибровки (*в режиме дистанционного управления*), который в случае трехпозиционного регулирования измеряет действительные массы инерции системы и записывает их в запоминающее устройство блока управления. В случае двухпозиционного управления нажатие на кнопку только устраняет ошибку Калибровки.
- Одновременно с записью конечных положений происходит установка реле сигнализации и установка датчика положения.
- Если необходимо увеличить ход электропривода и если установлено выключение »по положению«, то электропривод выключается при перестановке в положении 0 или 100%. Для дальнейшего изменения положения следует нажать на С или О и при длительном нажатии можно осуществлять дальнейшую перестановку электропривода. После достижения требуемого положения осуществляется его запись в запоминающее устройство, для чего следует нажать на кнопку С или О.

**Параметры, которые могут быть изменены потребителем, на заводе–изготовителе установлены следующим образом:**

- |                                     |   |
|-------------------------------------|---|
| 1. Моменты выключения               | 100 % или требуемое значение ( <i>не рекомендуется изменять значения без консультации с поставщиком арматуры и т.п.</i> ) |
| 2. Реле 3 и реле 4                  | сигнализация SZ 1 % и SO 99 % от значения хода.   |
| 3. Время блокировки                 | 2 – 8 с в зависимости от скорости перестановки электропривода   |
| 4. Положение блокировки             | 5 % от значения хода относительно конечных положений, ( <i>не рекомендуется изменять значение более, чем на 10%</i> )     |
| 5. Характеристика датчика положения | закрыто 4 мА, открыто 20 мА   |
| 6. Реле READY                       | ошибки + предупреждение + нет дистанционного  |

В случае исполнения CONTROL

- |  |  |
|--|--|
| 1. Установка сигнала управления            | закрыто 4 мА, открыто 20 мА  |
| 2. Мертвая зона электропривода             | 1 % ( <i>не рекомендуется изменять при регулировании значение более, чем на 10 %</i> ) |
| 3. Реакция на потерю сигнала управления    | – остановить   |
| 4. Способ выключения в конечных положениях | – момент + PO + PZ   |

## Перечень МЕНЮ

### ПЕРЕЛИСТЫВАНИЕ В МЕНЮ

- В режим установки следует вступить путем нажатия и удерживания кнопки МЕНЮ в течение времени не менее 2 с, после чего загорается светодиод LED1.
- Путем кратковременного нажатия на **МЕНЮ** выбирается основное меню в пределах от МЕНЮ 1 до МЕНЮ 8 (*светодиод LED1 сигнализирует номер меню*). Путем кратковременного нажатия на Р, О, С в них можно вступить (*светодиод LED2 сигнализирует соответствующий параметр*).
- Путем кратковременного нажатия выбирается требуемое значение параметра. Если имеется возможность установки нескольких значений параметра, то они изменяются путем кратковременного нажатия Р (*количество вспышек светодиода LED2 определяет его значение*). Путем длительного нажатия на Р данный параметр упрятывается и его запись подтверждается зажиганием светодиода LED2.
- Путем кратковременного нажатия **МЕНЮ** постепенно устанавливаются требуемые меню и параметры.
- После задания всех требуемых параметров путем нажатия и удерживания в нажатом состоянии кнопки МЕНЮ в течение не менее 2 с следует покинуть **МЕНЮ** установки. Меню установки будет также покинуто в том случае, если в течение 1 минуты не будет нажата какая-нибудь кнопка.

### МЕНЮ 1 – установка моментов выключения

- После вступления в меню с помощью кнопки С или О следует выбрать требуемый момент.
- Путем кратковременного нажатия на Р следует выбрать установленное значение параметра 50 – 100 % (*5 – 10 вспышек светодиода LED2*), после чего путем длительного нажатия кнопки Р параметр упрятывается в запоминающее устройство.

### МЕНЮ 2 – Установка функции реле сигнализации

- Основная установка реле сигнализации: SZ 1 % и SO 99 % от значения хода.
- Если требуется другая установка, то ее можно изменить после перестановки электропривода в требуемое положение с помощью кнопки С или О.
- С помощью кнопки Р осуществляется основная установка SZ 1% и SO 99% от значения хода.

### МЕНЮ 3 – Установка блокировки момента в конечных положениях

- Путем кратковременного нажатия на кнопку Р выбирается устанавливаемое значение времени блокировки 0 – 20 с (*0 – 20 вспышек светодиода LED2*) и путем длительного нажатия кнопки Р параметр упрятывается в запоминающее устройство.
- Путем длительного нажатия на кнопку С в запоминающее устройство упрятывается мгновенное положение для блокировки момента на стороне закрыто.
- Путем длительного нажатия на кнопку О в запоминающее устройство упрятывается мгновенное положение для блокировки момента на стороне открыто.

### МЕНЮ 4 – Установка характеристики датчика

- Путем кратковременного нажатия на Р выбирается значение 4 – 20 мА – одна вспышка светодиода LED2 или 20 – 4 мА – 2 вспышки светодиода LED2. Путем продолжительного нажатия на кнопку Р параметр упрятывается в запоминающее устройство.

## Прочие меню служат только для наладки платы в исполнении CONTROL.

### МЕНЮ 5 – Установка сигнала управления при трехпозиционной регулировке

- Путем кратковременного нажатия на кнопку Р выбирается значение
  - 4 – 20 мА – 1 вспышка LED2
  - или 20 – 4 мА – 2 вспышки LED2
  - или 0 – 20 мА – 3 вспышки LED2
  - или 20 – 0 мА – 4 вспышки LED2

и путем длительного нажатия на Р параметр упрятывается в запоминающее устройство.

### МЕНЮ 6 – Установка мертвой зоны при трехпозиционном регулировании

- Путем кратковременного нажатия на Р выбирается значение 1 – 10% (*1 – 10 вспышек светодиода LED2*) и путем длительного нажатия на кнопку Р параметр упрятывается в запоминающее устройство.

## МЕНЮ 7 – Поведение при потере сигнала управления при трехпозиционном регулировании

- Путем кратковременного нажатия на кнопку P выбирается значение

ОТКРЫВАТЬ	– 1 вспышка LED2
или ЗАКРЫВАТЬ	– 2 вспышки LED2
или ОСТАНОВИТЬ	– 3 вспышки LED2

и путем длительного нажатия на P параметр упрятывается в запоминающее устройство.

## МЕНЮ 8 – Способ выключения в конечных положениях при трехпозиционном регулировании

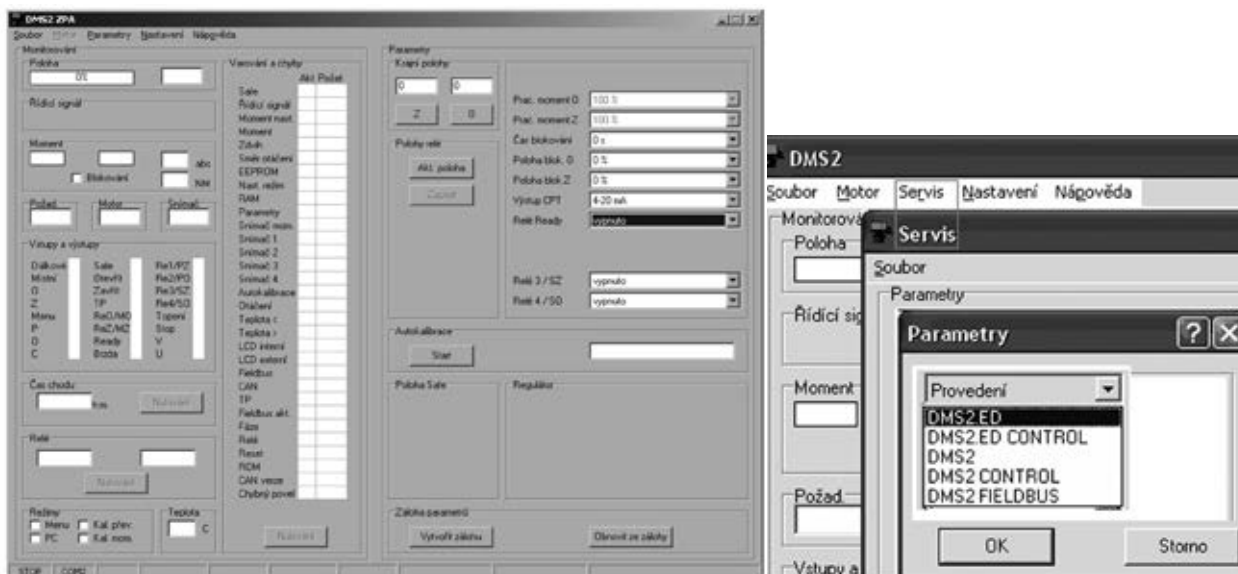
- Путем кратковременного нажатия на кнопку P выбирается значение

МОМЕНТ	– 1 вспышка светодиода LED2
или МОМЕНТ + PO	– 2 вспышки светодиода LED2
или МОМЕНТ + PZ	– 3 вспышки светодиода LED2
или МОМЕНТ + PO + PZ	– 4 вспышки светодиода LED2

и путем длительного нажатия на P параметр упрятывается в запоминающее устройство.

## СПОСОБ УСТАНОВКИ ПАРАМЕТРОВ С ПОМОЩЬЮ ПРОГРАММЫ DMS2

- Перед пуском электропривода в ход необходимо установить определенные параметры системы с помощью программы DMS2 при использовании персонального компьютера.
- По соображениям техники безопасности система поставляется в состоянии вызванной ошибки Калибровки, когда функции ограничены с целью уменьшения риска повреждения электропривода при его неправильном подключении. При управлении электроприводом с помощью программы DMS2 его работа прекращается при появлении любого момента.



Главное окно программы установки

Выбор электроники

## Рабочий момент

- Проконтролировать и по необходимости установить значение рабочего момента 50 – 100 % в программе **DMS2**.

## Запись положения ОТКРЫТО, ЗАКРЫТО и АВТОКАЛИБРОВКА

- Электропривод должен быть отрегулирован так, чтобы записанное значение его останавливало до достижения выключения от крутящего момента. Перестановка электропривода должна быть осуществлена вручную или электрически. Электропривод исполнения CONTROL можно включить из меню MOTOR в программе DMS2. В таком случае электропривод не реагирует на установленное положение, а выключается по крутящему моменту. При управлении из меню MOTOR не должен быть вызван никакой момент. Из зоны момента следует выйти вручную.

Запись положения ЗАКРЫТО:

- В требуемом положении следует нажать на кнопку Z программы и подтвердить согласие с записью.

Запись положения ОТКРЫТО:

- В требуемом положении следует нажать на кнопку O в программе и подтвердить согласие с записью.

Записанные значения следует подтвердить путем нажатия на кнопку START в программе DMS2. В случае электропривода исполнения CONTROL следует переключить электропривод в режим дистанционного управления и путем нажатия на кнопку START включить процесс автокалибровки. Электропривод с помощью кратковременного включения электродвигателя в одном и другом направлениях вращения измерит инерцию системы и переключается в режим регулирования. Информация о процессе автокалибровки сигнализируется рядом с кнопкой START. Процесс автокалибровки невозможно включить, если выключено реле момента. Из зоны момента необходимо выйти вручную.

## Прочие параметры

Проконтролировать и в случае необходимости изменить следующие параметры:

Сигнал управления	4 – 20 мА, 20 – 4 мА, 0 – 20 мА, 20 – 0 мА
Мертвая зона	1 – 10 %
Функции при ошибке	открывать, закрывать, остановиться, занять положение
Время блокировки момента в конечных положениях	0 – 20 с
Положение блокировки момента в конечных положениях	1 – 10 %
Выход сигнала положения	4 – 20 мА, 20 – 4 мА
Функция READY	объединенная ошибка

**Примечание:** Сигнал READY подается на контакт реле на клеммнике. Если не выявлено состояние ошибка или предупреждение (можно задать, что будет оцениваться в качестве ошибки или предупреждения). Контакт является нормально замкнутый. При ошибке, предупреждении и при прекращении питания электроники контакт размыкается. Состояние реле READY сопровождается индикацией светодиода LED на плате источника питания.

## АВТОДИАГНОСТИКА

Программа DMS2 ED непрерывно осуществляет диагноз и при обнаружении проблемы она сигнализирует предупреждение или ошибку. Сигнализация предупреждения и ошибки осуществляется с помощью дисплея на светодиодах или с помощью реле READY. Предупреждение не оказывает влияния на работу системы, при ошибке электропривод останавливается.

Отнесение или выключение предупреждения и ошибок определены в окне «предупреждение и ошибки» программы установки (открывается щелчком по одному из параметров Предупреждение 1 – 4 или Ошибка 1 – 4 в окне «Параметры»).

Ошибка или предупреждение сигнализируются путем размыкания реле READY и мигания красного светодиода на блоке управления. Спецификация конкретного вида ошибки определяется с помощью программы DMS2 или на дисплее.

## ВОЗОБНОВЛЕНИЕ ПАРАМЕТРОВ ИЗ РЕЗЕРВА

При выключенном питании следует одновременно нажать на кнопки О и С. Потом следует включить питание и выждать загорания красного и желтого светодиодов. Этим самым вводятся резервированные параметры.

- Запуск автокалибровки с помощью программы является возможным только при условии, что не вызван никакой момент. Из положения момента необходимо выйти вручную.
- Автокалибровку запустить кнопкой Старт в программе DMS2.
- Подождать до конца процесса автокалибровки, информация о процессе автокалибровки сопровождается сигнализацией рядом с кнопкой Старт.

## Прочие параметры

Проверить и в случае необходимости изменить прочие параметры:

Сигнал управления	4 – 20 мА	20 – 4 мА	0 – 20 мА	20 – 0 мА
Зона нечувствительности	1 – 10 %			
Отклик на ошибку	открывать	Закрывать	Остановить	По положению
Время блокировки момента в конечных положениях	0 – 20 с (по умолчанию 5 с)			

Положение блокировки		
момента в крайних		
положениях	1 – 10 %	
Выход сигнала положения	4 – 20 мА	20 – 4 мА
Функция READY	Объединенная ошибка	

**Примечание:** Сигнал READY выведен в качестве контакта реле на клеммник. Если не обнаружено состояние ошибки или предостережение (можно установить, что должно восприниматься в качестве ошибки или предостережения), то контакт замкнут. При ошибке, предостережении или при исчезновении напряжения питания электроники контакт размыкается. Состояние реле READY сопровождается индикацией светодиода LED на плате источника питания.

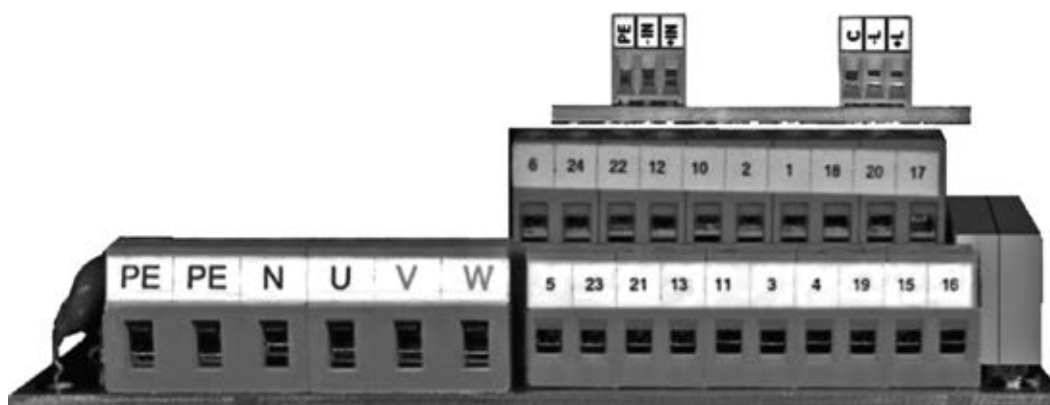
## АВТОДИАГНОСТИКА

DMS2.ED выполняет непрерывно свою диагностическую функцию и при обнаружении проблемы сигнализирует предупреждение или ошибку.

Предупреждение или ошибка сигнализируются с помощью светодиода LED, дисплея или с помощью реле Ready.

Предостережение не оказывает влияния на работу системы, ошибка вызывает останов привода.

Соответствие или выключение предостережения и ошибок установлено в окне »Предостережение и ошибки« программы установки (открывается нажатием на один из параметров Предостережение 1 – 4 или Ошибка 1 – 4 в окне »Параметры«).



**Клеммник электропривода с электроникой DMS2ED**

Если электропривод однофазного исполнения, то провода сети подключаются только к зажимам PE, N, U. Клеммы V, W остаются неподключенными. Если электропривод в исполнении »Замена электромеханической платы« с трехфазным электродвигателем без силовых реле, то выводы электродвигателя подключены к специальному клеммнику (здесь не указано).

## Перечень предупреждений и ошибок

№	Наименование	предуп. <sup>1</sup>	ошибки <sup>1</sup>	Описание
1	Safe *	X		Активирован вход Safe
2	Сигнал управления	X		Значение сигнала управления $\leq 3$ мА (справедливо для пределов 4–20/20–4 мА)
4	Момент		X	Вызван момент вне конечных положений или отключен детектор момента
6	Термозащита		X	Активирован вход термозащиты
7	Направление вращения		X	Обратное направление вращения (только в случае CONTROL)
8	ЭСППЗУ	X		Неправильная контрольная сумма параметров в ЭСППЗУ
9	ОЗУ		X	Неправильная контрольная сумма параметров в ОЗУ
10	Параметры		X	Неправильные параметры в ОЗУ
11	Режимы установки	X		Режим установки с помощью кнопок или ПК
12	Детектор момента		X	Отключенный или неисправный детектор момента
13	Детектор 1		X	Ошибка детектора положения 1 (низшая ступень)
14	Детектор 2		X	Ошибка детектора положения 2
15	Детектор 3		X	Ошибка детектора положения 3
16	Детектор 4		X	Ошибка детектора положения 4 (высшая ступень)
17	Калибровка	X		Не выполнена автокалибровка
18	Установка момента		X	Установлены неправильные моменты (параметры Момент O/Z)
19	Ход		X	Неправильно установлен ход (параметры Положение O/Z)
20	Ошибка вращения		X	Выходной вал не вращается
21	Высокая температура	X		Превзойдена предельно- допустимая макс. температура (параметр Температура макс.)
22	Низкая температура	X		Превзойдена предельно- допустимая мин. температура (параметр Температура мин.)
23	LCD внутренний*	X		Дисплей LCD внутренний не имеет связи или не прибавлен в параметре CAN конфигурация
24	LCD внешний*	X		Дисплей LCD внешний не имеет связи или не прибавлен в параметре CAN конфигурация
25	Fieldbus *	X		Модуль промышленной шины не имеет связи или не прибавлен в параметре CAN конфигурация
26	CAN *	X		Ошибка шины CAN (короткое замыкание, обрыв, связь имеет только детектор)
27	Fieldbus активность*	X		Нет активной связи с промышленной шиной
28	Фаза*		X	Обратная последовательность фаз или отсутствие какой-нибудь фазы
29	Реле срока службы	X		Превзойден срок службы реле МО/МЗ в случае CONTROL (параметр Реле срок службы)
30	RESET	X		Вызван нестандартный сброс блока (watchdog и т.п.)
31	ПЗУ		X	Ошибочная контрольная сумма программы в ПЗУ
32	Вариант CAN*	X		Детектор, дисплей LCD или модуль Fieldbus имеют несовместимые версии микропрограмм
33	Ошибочная команда*		X	Одновременно заданы команды Открывать и Закрывать
34	Ошибочная	-	-	При автокалибровке неправильно измерена инерция (только при автокалибровке)
35	Ошибочный выбег	-	-	При автокалибровке неправильно измерен выбег (только при автокалибровке)
41	Ошибочное положение		X	Электропривод находится в положении 25 % за рабочим ходом

1) Сопряжение может изменяться в зависимости от версии микропрограммы блока управления детектора

\* Справедливо только для DMS2

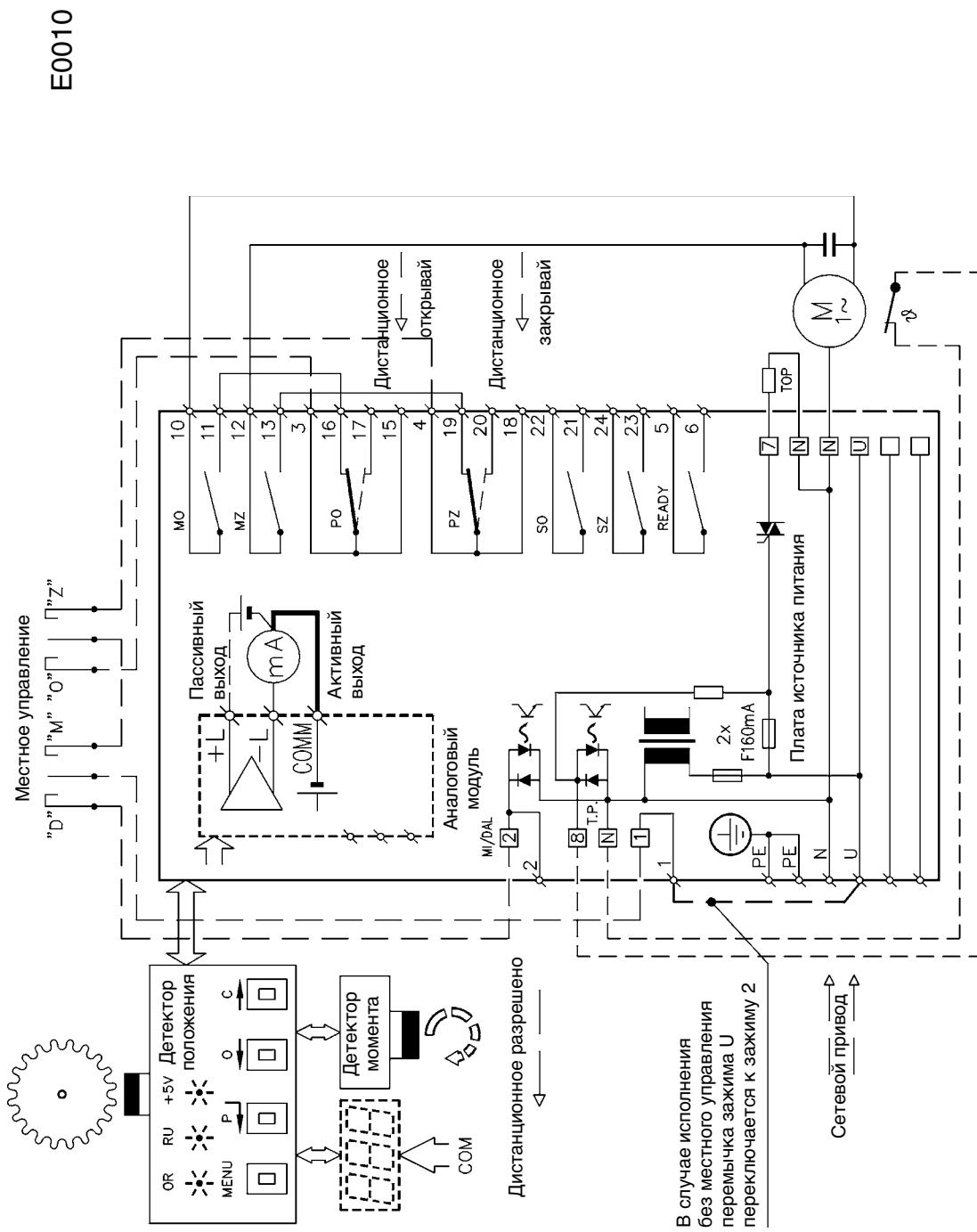
### ЗУ количества вызванных предупреждений и ошибок

- DMS2.ED используется для всех обнаруженных предупреждений и ошибок счетчика количества появлений этих предупреждений и ошибок во время работы системы.
- Значения счетчиков упрятаются в ЭСППЗУ и сохраняются и после потери питания.
- Считывать состояние счетчиков можно с помощью программы для персонального компьютера ПК.
- Сброс счетчиков можно осуществлять с помощью программы для ПК при уровне допуска »СЕРВИС«.

### ЗУ последних вызванных предупреждений и ошибок

- DMS2.ED упрятавает три последние вызванные предупреждения и ошибки в ЭСППЗУ.
- Последние предупреждения и ошибки могут быть отображены и устранены с помощью программы ПК.

Пример схемы системы **DMS2 ED** в исполнении **Замена электромеханической платы**  
с однофазным электродвигателем

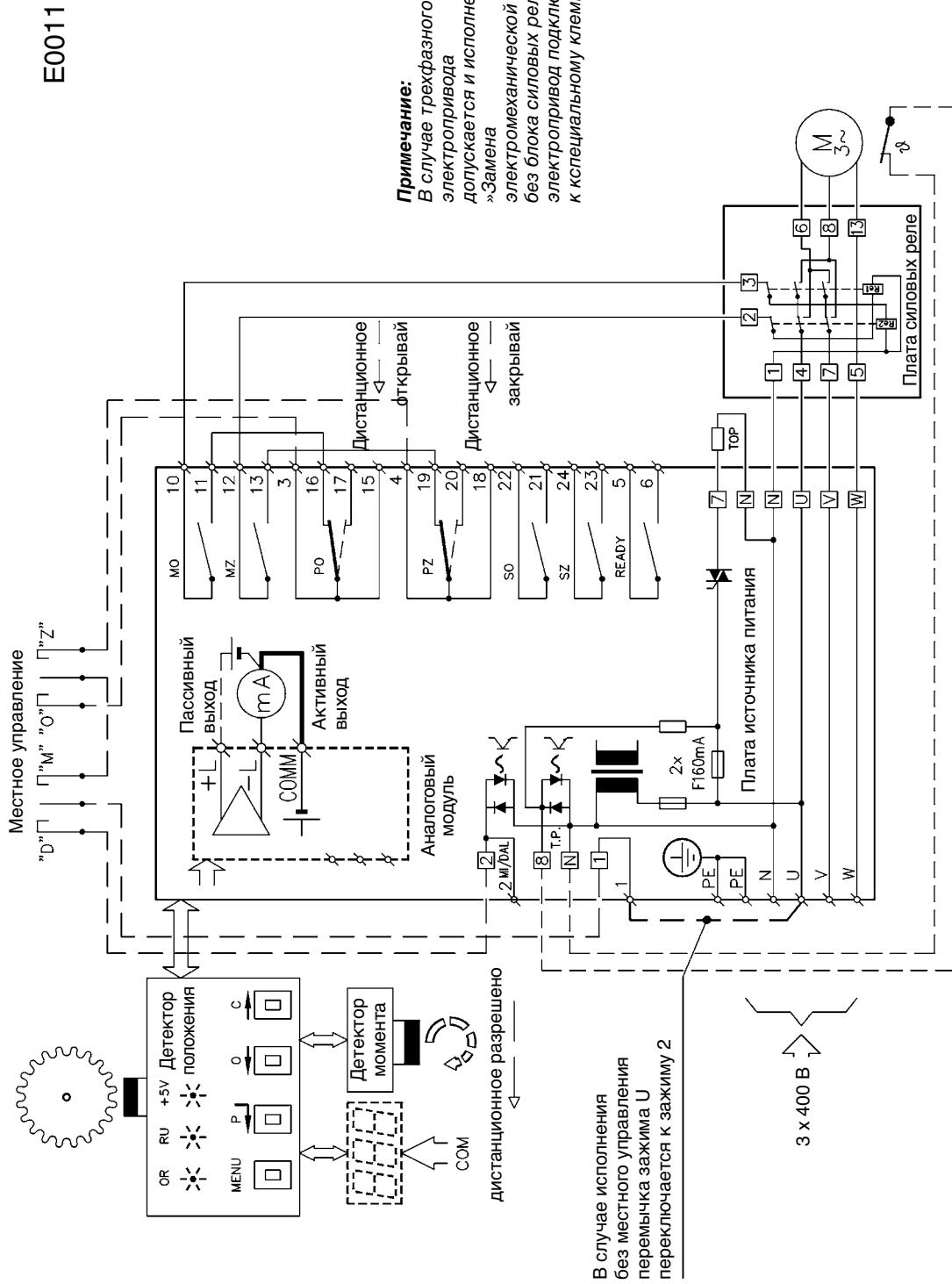


E0010

**Примечание:** Контакты реле MO, MZ, SO, SZ показаны в состоянии, когда выключено питание. Контакты PO и PZ при выключенном питании занимают положение, указанное пунктиром.



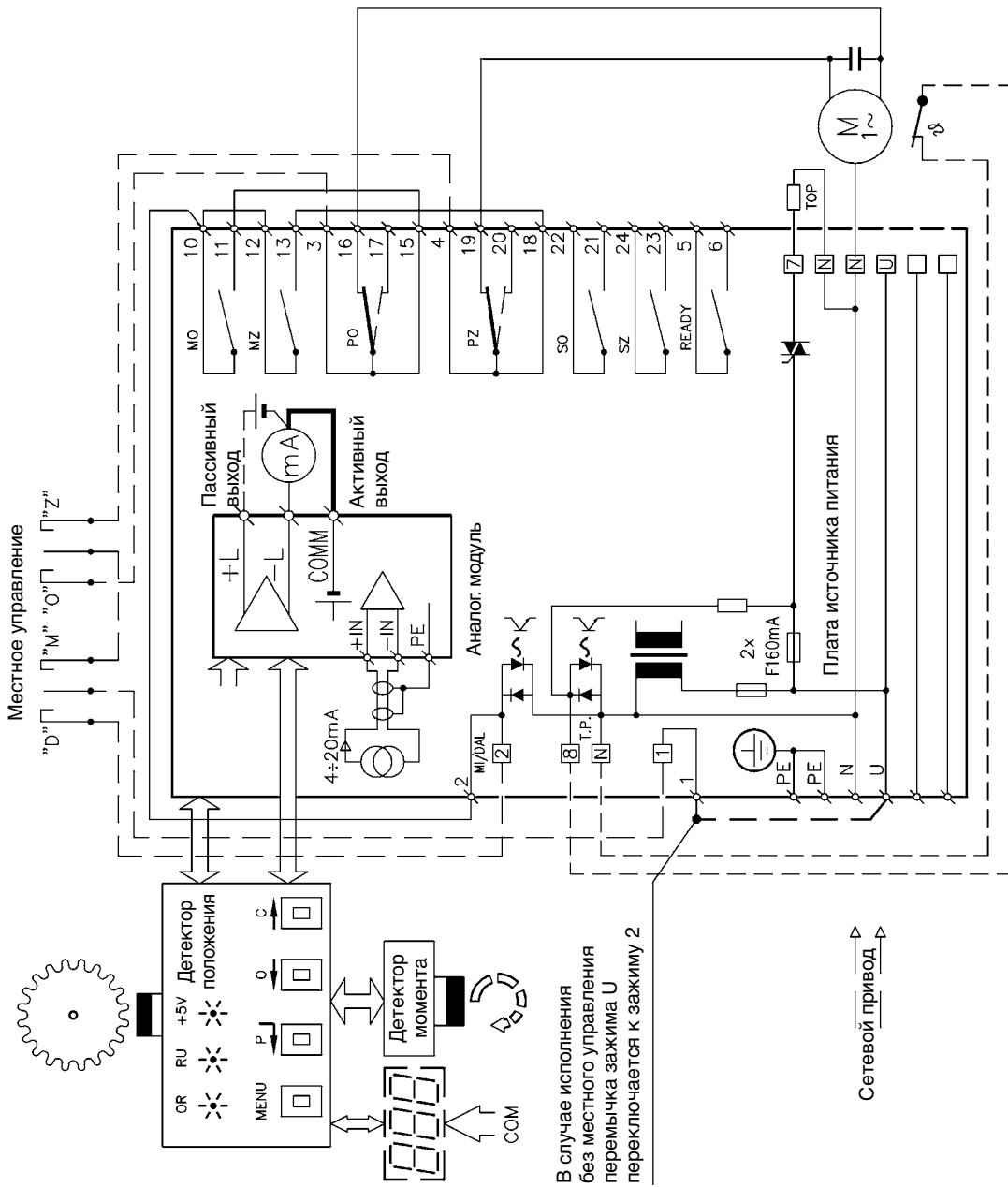
Пример схемы системы DMS2 ED в исполнении Замена электромеханической платы с трехфазным электродвигателем



**Примечание:** Контакты реле MO, MZ, SO, SZ показаны в состоянии, когда выключено питание. Контакты PO и PZ при выключенном питании занимают положение, указанное пунктиром.

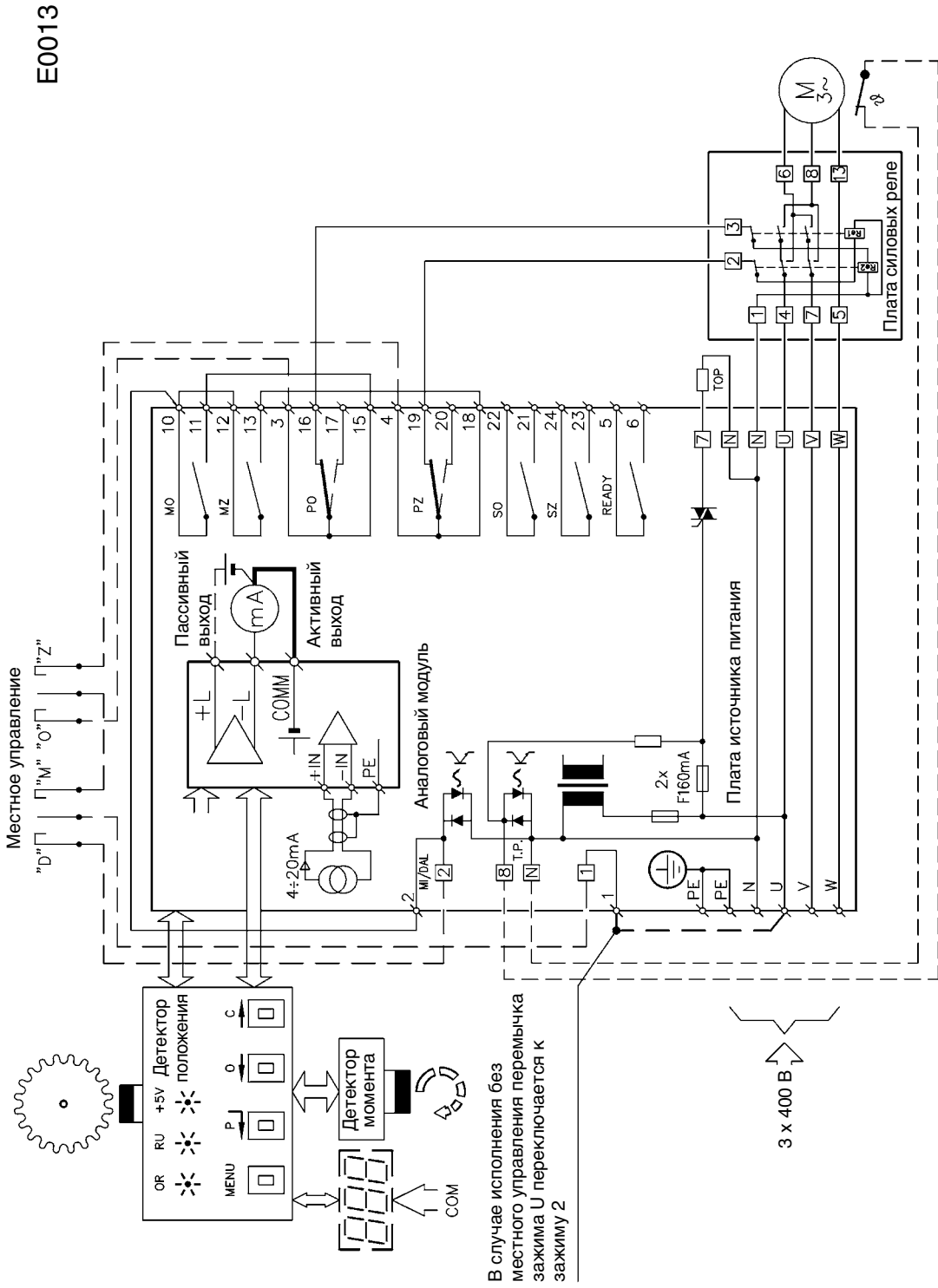
Пример схемы системы **DMS2 ED** в исполнении **Control** с однофазным электродвигателем

E0012



**Примечание:** Контакты реле MO, MZ, SO, SZ показаны в состоянии, когда выключено питание. Контакты PO и PZ при выключенном питании занимают положение, указанное пунктиром.

Пример схемы системы **DMS2 ED** в исполнении **Control** с трехфазным электродвигателем



**Примечание:** Контакты реле MO, MZ, SO, SZ показаны в состоянии, когда выключено питание. Контакты PO и PZ при выключенном питании занимают положение, указанное пунктиром.

## DMS2

### Основные свойства DMS2:

- Комплексное управление ходом электропривода при двухпозиционном и трехпозиционном управлении или при соединении с промышленной шиной Profibus.
- Наглядная сигнализация рабочих и сервисных данных на буквенном дисплее LCD 2x12.
- Автодиагностика сообщений об ошибках на дисплее LCD, 3У последних неисправностей и количества появлений отдельных неисправностей.
- Установка параметров с помощью программы ПК и местного управления, если электропривод оснащен системой местного управления.

### Основное оснащение

Блок управления является основной частью системы DMS2 и содержит:

- Микрокомпьютер и 3У параметров
- Детекторы положения
- Два сигнальных светодиода LED
- Разъемы для присоединения детектора момента, платы реле и двоичных входов, платы источника питания, адаптера связи, дисплея LSD и местного управления

**Блок момента** обеспечивает снятие крутящего момента с помощью бесконтактного детектора.

**Блок источника питания** – существуют два типа:

DMS2.ZAN для двух- и трехпозиционного управления электроприводом с помощью двоичных сигналов «открывай» и «закрывай» или аналогового сигнала (0)4 – 20 мА.

DMS2.ZPR для управления электроприводом посредством промышленной шины Profibus.

Оба блока содержат источник питания электроники, два реле для управления силовыми включателями (контакторами или бесконтактными включателями) электродвигателя, контроль последовательности фаз (если электропривод питается трехфазным напряжением), цепи для подключения сопротивления отопления и входные клеммы для присоединения термоконтакта электродвигателя. На блоках имеется силовой клеммник для подключения напряжения питающей сети. На блоках имеется разъем для дисплея и местного управления.

**Блок DMS2.ZAN далее содержит:**

- Входные цепи для двухпозиционного и трехпозиционного управления электроприводом и клеммник для подключения внешних сигналов управления
- Вход сигнала SAFE – информация о внешнем отказе
- Реле – в общей сложности 5 штук: четыре (*сигнальные*) можно установить для сигнализации положения, момента, или других рабочих состояний электропривода, пятое реле (*Ready*) использовано для сигнализации ошибок, предупреждения и других состояний, когда электропривод неспособен безошибочно выполнять свою функцию, и клеммы, к которым подведены контакты реле.
- Цепи токового сигнала обратной связи – информация о положении выходного вала электропривода.

**DMS2.ZPR далее содержит:**

- Цепи для связи с вышестоящей системой управления посредством промышленной шины Profibus DP, входные и выходные клеммы для подключения шины и согласующие сопротивления с выключателем.

**Блок дисплея** – двухрядный дисплей 2x12 цифробуквенных знаков

**Блок кнопок** – детекторы кнопок «открывай», «закрывай», «стоп» и переключателя вращения «местное», «дистанционное», «стоп».

*Электропривод может быть укомплектован контакторами или устройствами бесконтактного включения электродвигателя. Он может быть также оснащен электронным тормозом.*

## ПОРЯДОК УСТАНОВКИ ПАРАМЕТРОВ ПРОГРАММОЙ DMS2

Перед пуском электропривода в ход необходимо установить некоторые параметры системы с помощью программы DMS2 в персональном компьютере.

Перед установкой следует проверить электропривод по разделу «Монтаж и пуск электропривода в эксплуатацию».

**Внимание:**

По соображениям техники безопасности (снижение риска повреждения электропривода в результате его неправильного подключения) система поставляется в состоянии вызванной ошибки калибровки, когда функции ограничены и при управлении электроприводом с помощью программы DMS2 его ход прекращается при вызове любого момента.

**Примечание:**

Программа установки такая же, как и программа для электроники DMS2 ED.

Главное окно и окно Выбор электроники – рисунок на стр. 13.

**Рабочий момент**

- Проверить и в случае необходимости установить значение рабочего момента 50 – 100 % в программе DMS2.

**Выключение в конечных положениях**

- Проверить и в случае необходимости установить способ выключения в конечных положениях:
- Момент
- Момент + положение O
- Момент + положение Z
- Момент + положение O+Z

**Конечные положения – рабочий ход**

- Положение Z
  - Перейти в положение закрыто вручную или с помощью меню MOTOR в программе DMS2
  - Управление электроприводом с помощью программы является возможным при условии, что не был вызван никакой момент. Из зоны момента необходимо выйти вручную.
  - Нажать на кнопку Z и подтвердить согласие с записью.
- Положение O
  - Перейти в положение открыто вручную или с помощью меню MOTOR в программе DMS2
  - Управление электроприводом с помощью программы является возможным при условии, что не был вызван никакой момент. Из зоны момента необходимо выйти вручную.
  - Нажать на кнопку O и подтвердить согласие с записью.

**Автокалибровка**

- Включение процесса автокалибровки с помощью программы является возможным только в том случае, если не вызван никакой момент. Из зоны момента необходимо выйти вручную.
- Автокалибровка включается кнопкой Старт в программе DMS2.
- Дождаться окончания процесса автокалибровки, информация об ее протекании сигнализируется элементом, расположенным рядом с кнопкой Старт.

**Прочие параметры**

Проверить и по необходимости изменить прочие параметры.

Управляющий сигнал	4 – 20 мА	20 – 4 мА	0 – 20 мА	20 – 0 мА
	Двухпозиционный	Шина		
Мертвая зона	1 – 10 %			
Функция SAFE	Открывать	Закрывать	Остановить	По положению
Активная SAFE	0 В	230 В		
Время блокировки момента в конечных положениях	0 – 20 с			
Положение блокировки момента в конечных положениях	1 – 10 %			
Выход сигнала положения	4 – 20 мА	20 – 4 мА		

Функция READY - Объединенная ошибка	Выключено	Предупреждение	Ошибки	Предупреждение или ошибки
	Ошибки или нет дистанционного управления	Ошибки или предупреждение или нет дистанционного управления	Момент »O« или »Z«	
Реле 1 – 4	Выключено	Положение O	Положение Z	
	Момент O	Момент Z	Момент и положение O	Момент и положение Z
	Открытие	Закрывание	Движение	Положение
	Положение	Местное управ.	Дистанц. управление	Управление выключено
	Момент O/Z	Движение – блинкер		
Движение – блинкер 1 – 4	0 – 100 %			

**Примечание:**

SAFE – вход информации об ошибке внешнего устройства можно установить так, чтобы электропривод реагировал так же, как и на свою ошибку.

**Автодиагностика**

Таблица »Перечень ошибок« – такая же, как и в случае электроники DMS2 ED (стр. 15)

**ЗУ количества вызванных ошибок**

- DMS2 использует для всех обнаруживаемых ошибок счетчики появления этих ошибок во время работы системы.
- Значения счетчиков упрятываются в ЭСППЗУ и сохраняются и в случае Отказа питания.
- Считывание информации и сброс счетчиков можно осуществлять с помощью программы для ПК.

**ЗУ последних вызванных ошибок**

- DMS2 упрятывает 3 последние вызванные ошибки в ЭСППЗУ.
- DMS2 дает возможность отобразить ошибки с помощью программы ПК или выключателей местного/дистанционного управления.
- На дисплее в МЕНЮ 22 ИНФОРМАЦИЯ просматривается ОШИБКА 1, ОШИБКА 2, ОШИБКА 3. ОШИБКА 1 является последней ошибкой.

**Установка параметров с помощью кнопок местного управления**

Сигнализация режимов работы с помощью светодиодов LED на плате детектора положения.

Красный	Зеленый	Состояние
-	-	Система без питания
-	Горит	Все исправно – режим работы (дистанционное, местное или выключенное управление)
Мигает	Горит	Ошибка или предупреждение – режим работы (дистанционное, местное или выключенное управление)
Горит	Горит	Установка параметров с помощью кнопок или ПК

Сигнализация режимов работы с помощью дисплея

На дисплее указано положение электропривода в %, отображение состояния местного управления или достижение момента. При ошибке в данном состоянии имеет место мигание с номером текущей неисправности. При большем количестве ошибок их индикация периодически повторяется.

**Перечень МЕНЮ**

	Наименование	Значение параметра	Значение
1	ЯЗЫК/LANGUAGE	ЧЕШСКИЙ ENGLISH	Язык меню
2	ПОЛОЖЕНИЕ O,Z	ПОЛ. ОТКРЫТО ПОЛ. ЗАКРЫТО	Конечное положение открыто или закрыто
3	КАЛИБРОВКА	ВКЛЮЧИТЬ	Запуск автокалибровки

	Наименование	Значение параметра	Значение
4	КОНЕЧНОЕ ПОЛОЖЕНИЕ	МОМЕНТ	Выключение в конечных положениях
		МОМЕНТ + ПОЛ. О	
		МОМЕНТ + ПОЛ. Z	
		МОМЕНТ + ПОЛ. O,Z	
5	МОМЕНТ РАБ. О	50 – 100 %	Момент рабочий открыто (выбор 50 – 69 % зависит от параметра Момент мин.).
6	МОМЕНТ РАБ. Z	50 – 100 %	Момент рабочий закрыто (выбор 50 – 69 % зависит от параметра Момент мин.).
7	ВРЕМЯ БЛОК. МОМ.	0 – 20 с	Время блокировки момента
8	ПОЛОЖЕНИЕ БЛ. О.	0 – 50 %	Положение блокировки момента открыто
9	ПОЛОЖЕНИЕ БЛ. Z.	0 – 50 %	Положение блокировки момента закрыто
10	СРТ	4 – 20 мА	Характеристика датчика тока
		20 – 4 мА	
11	СИГНАЛ УПРАВЛЕНИЯ	4 – 20 мА	Аналоговый сигнал управления
		20 – 4 мА	
		0 – 20 мА	
		20 – 0 мА	
12	МЕРТВАЯ ЗОНА	1 – 10 %	Мертвая зона
13	SAFE	ОТКРЫВАТЬ	Реакция на сигнал SAFE и на потерю сигнала управления
		ЗАКРЫВАТЬ	
		ОСТАНОВИТЬ	
		ПОЛОЖЕНИЕ	
14	SAFE АКТИВ.	0 В	Активный сигнал SAFE
		230 В	
15	TP SAFE	БЛОКИРУЕТ SAFE	
		SAFE АКТИВНЫЙ	
16	TP сброс	АВТОМАТИЧЕСКИ	Сброс термopредохранителя
		МЕСТНОЕ УПРАВЛЕНИЕ	
17	РЕЛЕ READY	ВКЛЮЧЕНО	Функции реле READY
		ПРЕДУПРЕЖДЕНИЕ	
		ОШИБКИ	
		ПРЕДУПР.+ОШИБКИ	
		ОШИБКИ+НЕТ D	
		ПРЕДУПР.+ОШИБКИ+ND	
		МОМЕНТ O/Z	
18	РЕЛЕ 1	ВЫКЛЮЧЕНО	Функции Реле 1
		ПОЛ. ОТКРЫТО	
		ПОЛ. ЗАКРЫТО	
		МОМ. ОТКРЫТО	
		МОМ. ЗАКРЫТО	
		ПОЛ. О + МОМ. О	
		ПОЛ. Z + МОМ. Z	
		ОТКРЫВАЕТ	
		ЗАКРЫВАЕТ	
		ДВИЖЕНИЕ	
		ПОЛОЖЕНИЕ	
		ПОЛ. N	
		УПРАВЛ. МЕСТНОЕ	
		УПРАВЛ. ДИСТАНЦИО.	
УПРАВЛ. ВЫКЛЮЧЕНО			
МОМЕНТ O/Z			
ДВИЖЕНИЕ-БЛИНКЕР			
19	РЕЛЕ 2	АНАЛОГИЧНО РЕЛЕ 1	Функции реле 2
20	РЕЛЕ 3	АНАЛОГИЧНО РЕЛЕ 1	Функции реле 3

	Наименование	Значение параметра	Значение
21	РЕЛЕ 4	АНАЛОГИЧНО РЕЛЕ 1	Функции реле 4
22	ИНФОРМАЦИЯ	ДЕТЕКТОР	Информация о системе
		DISP I	
		DISP E	
		DISP ED	
		FLDBUS	
		ОШИБКА 1	
		ОШИБКА 2	
		ОШИБКА 3	
		МОМЕНТ	
	ТЕМПЕРАТУРА		
23	РЕЗЕРВ ПАР.	ВОЗОБНОВИТЬ ПАР.	Образование резервных параметров, возобновление из резервных параметров
		СОЗДАТЬ РЕЗЕРВ	
24	АДРЕС	1 – 125	Адрес электропривода на промышленной шине
25	ТАКТ МОД	ВЫКЛЮЧЕНО	Вид тактового режима
		НАПРАВЛЕНИЕ O	
		НАПРАВЛЕНИЕ Z	
		НАПРАВЛЕНИЕ O+Z	
26	ТАКТ ВРАЩ.	1 – 250 С	Время вращения электродвигателя в тактовом режиме
27	ТАКТ ПАУЗА	1 – 250 С	Время паузы электродвигателя в тактовом режиме

### Установка электропривода с помощью кнопок

- Переключатель местного управления переключить в положение OFF.
- Путем длительного нажатия на кнопку STOP вступить в МЕНЮ. Кнопками O или Z листать в МЕНЮ (*МЕНЮ 1 – МЕНЮ 27*). В выбранном меню путем кратковременного нажатия на кнопку STOP вступить в это меню и кнопками O или Z выбрать параметр. Путем длительного нажатия на кнопку STOP упрятать параметр в ЗУ. Путем кратковременного нажатия на кнопку STOP выйти из режима установки параметров, после чего можно листать в следующем меню.

Путем длительного нажатия на кнопку STOP выйти из меню установки; в конце последнего меню 27 имеется позиция КОНЕЦ, в которой при длительном нажатии на кнопку STOP режим установки оканчивается.

### Установка конечных положений с помощью кнопок местного управления

Переключатель МЕСТНО-ДИСТАНЦИОННО перевести в положение OFF. Путем длительного нажатия на кнопку STOP вступить в режим установки. С помощью кнопки »Z« выбрать меню 2. Путем кратковременного нажатия на кнопку STOP выбрать установку положения »O«. Переключатель перевести в положение »МЕСТНО« и включить электропривод. После достижения требуемого положения переключить переключатель в положение »OFF« и путем длительного нажатия на кнопку STOP положение записывается в ЗУ.

Путем кратковременного нажатия на кнопку »Z« выбрать установку положения »Z«. Переключатель опять переключить в положение »МЕСТНО« и включить электропривод в направлении »Z«. После достижения требуемого положения переключить переключатель в положение OFF и путем длительного нажатия на кнопку »STOP« положение записывается в ЗУ.

Путем кратковременного нажатия на кнопку »STOP« покинуть МЕНЮ 2. Путем длительного нажатия на кнопку »STOP« записать положение в ЗУ.

Путем переключения переключателя местного управления в положение OFF и вступлением в меню (*при длительном нажатии на кнопку STOP*) и переключением в положения кнопок МЕСТНО можно осуществлять перестановку электропривода с помощью кнопок »O« и »Z« за установленные конечные положения. В таком случае электропривод выключается только при достижении установленного момента выключения.

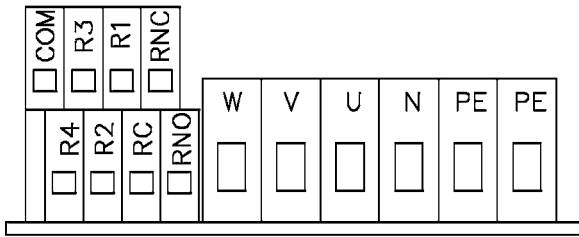
### Автокалибровка

В режиме установки выбрать меню 3. Путем кратковременного нажатия на кнопку »STOP« вступить в МЕНЮ 3 и путем длительного нажатия на кнопку »STOP« включить режим автокалибровки. Электропривод путем кратковременного запуска в одном и другом направлениях измеряет инерцию. Окончание автокалибровки сопровождается сигнализацией – надпись АВТОКАЛИБРОВКА ОК.

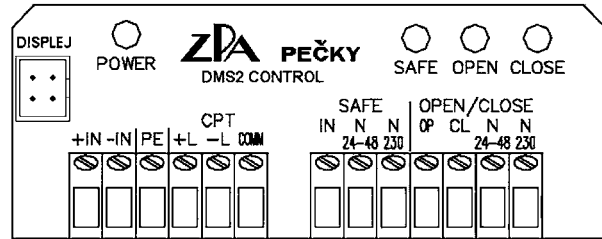
Путем кратковременного нажатия на кнопку »STOP« вернуться в МЕНЮ 3 и длительным нажатием на кнопку »STOP« покинуть режим установки.



## Клеммник электропривода с электроникой DMS2



Зажимы на плате источника питания



Зажимы в ящике местного управления

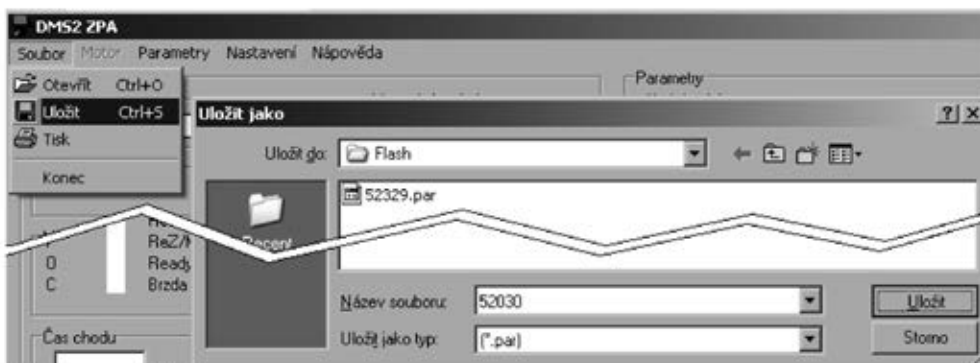
Если исполнение электропривода является однофазным, то провода сети подключаются только к зажимам **PE, N и U**. Зажимы **V и W** остаются неподключенными.



Местное управление с двухрядным дисплеем

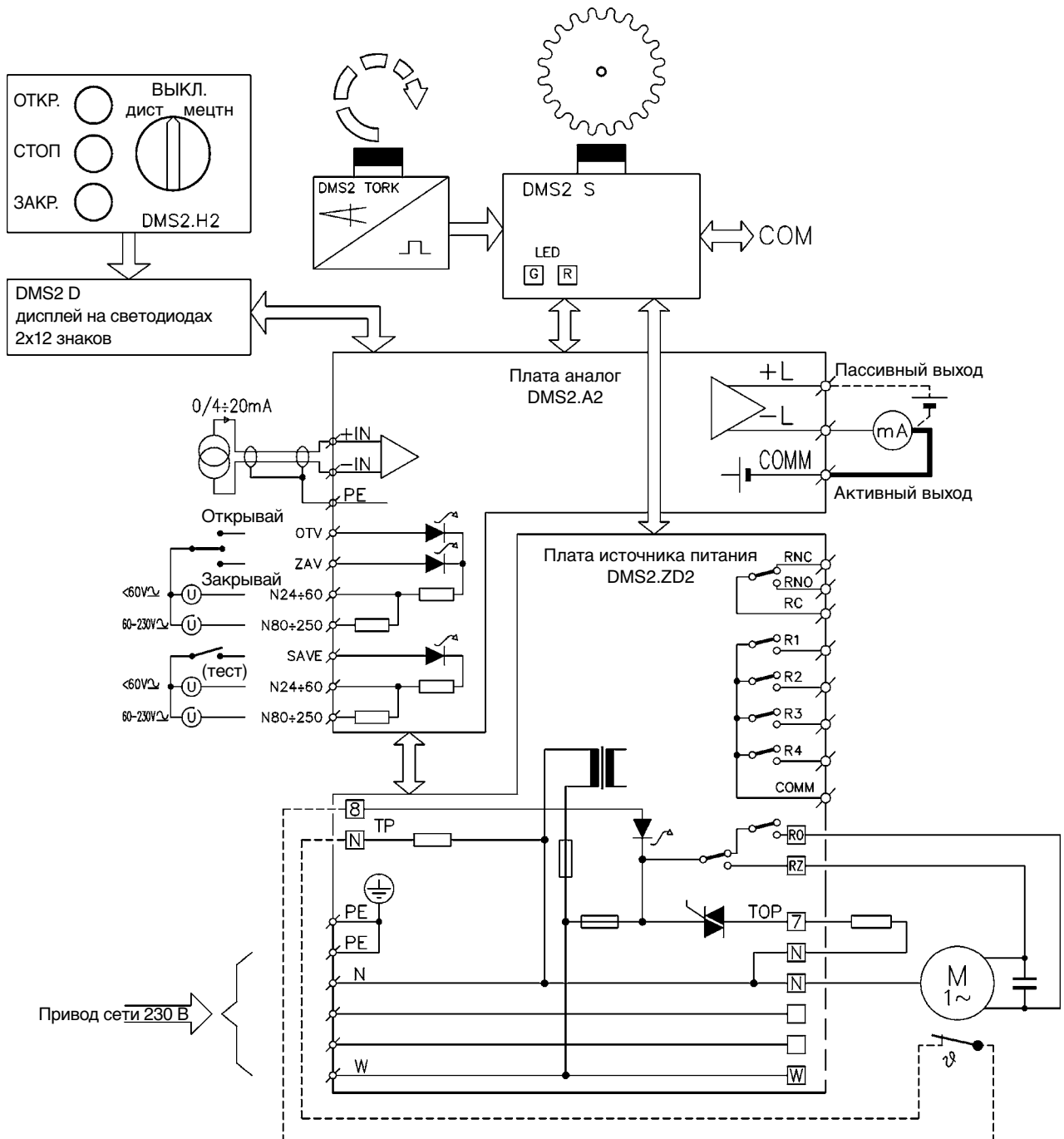
### Примечание:

Программа установки дает возможность копировать данные из 3У параметров электроники DMS2 и DMS2 ED в компьютер в качестве файла с суффиксом »par« (в примере на рисунке возникнет файл 52 030.par в каталоге файлов Flash). Файл может служить в качестве резерва на случай, если в данном электроприводе понадобится заменить детектор положения и установить его так же, как был установлен заменяемый детектор. Файл можно также направить в качестве приложения к сообщению электронной почты производственной или сервисной фирмам при решении возможных проблем.



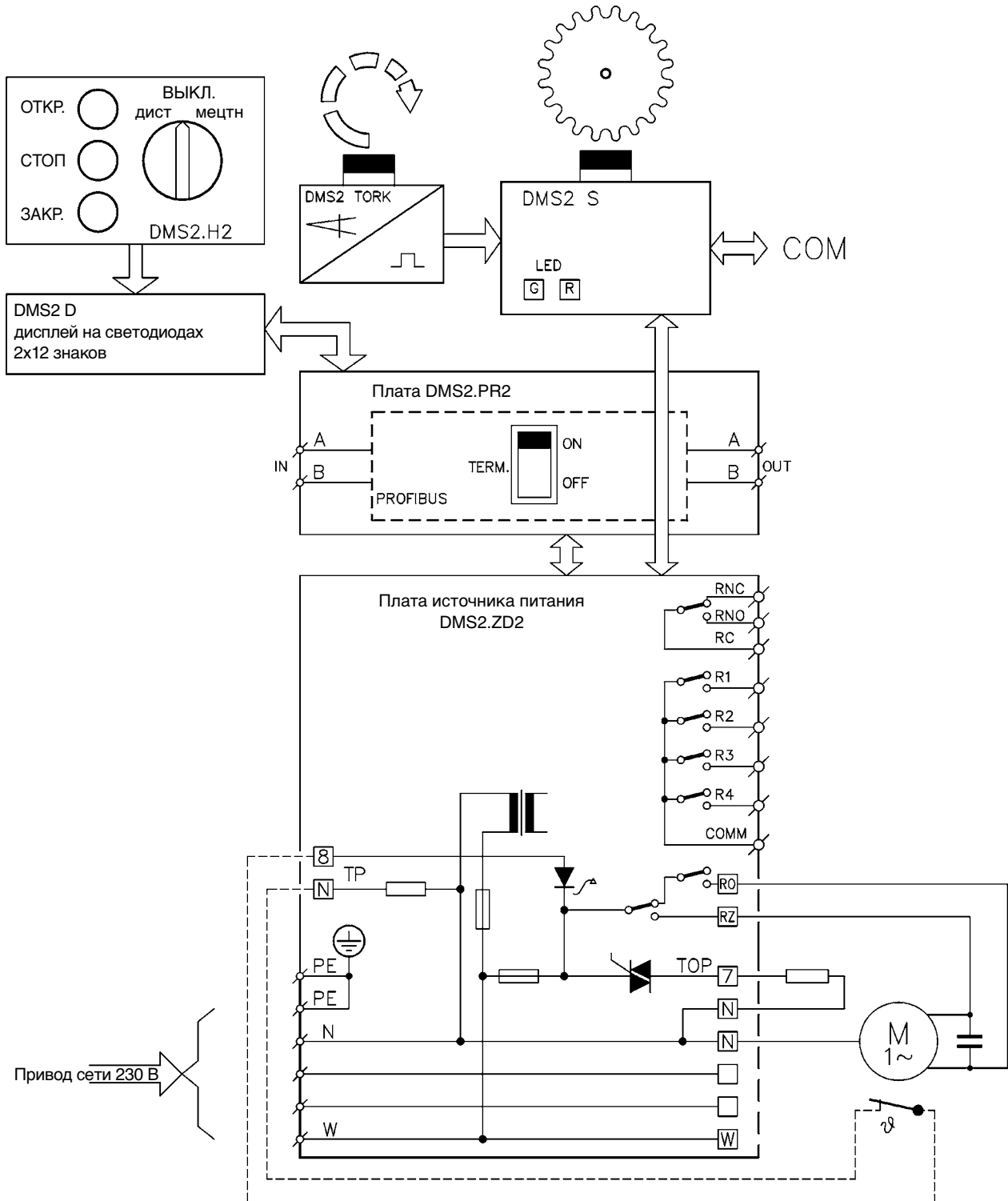
Пример схемы системы **DMS2** в исполнении для управления сигналами  
 »открывай« и »закрывай« или в исполнении для управления аналоговым  
 сигналом тока с однофазным электродвигателем

E0014



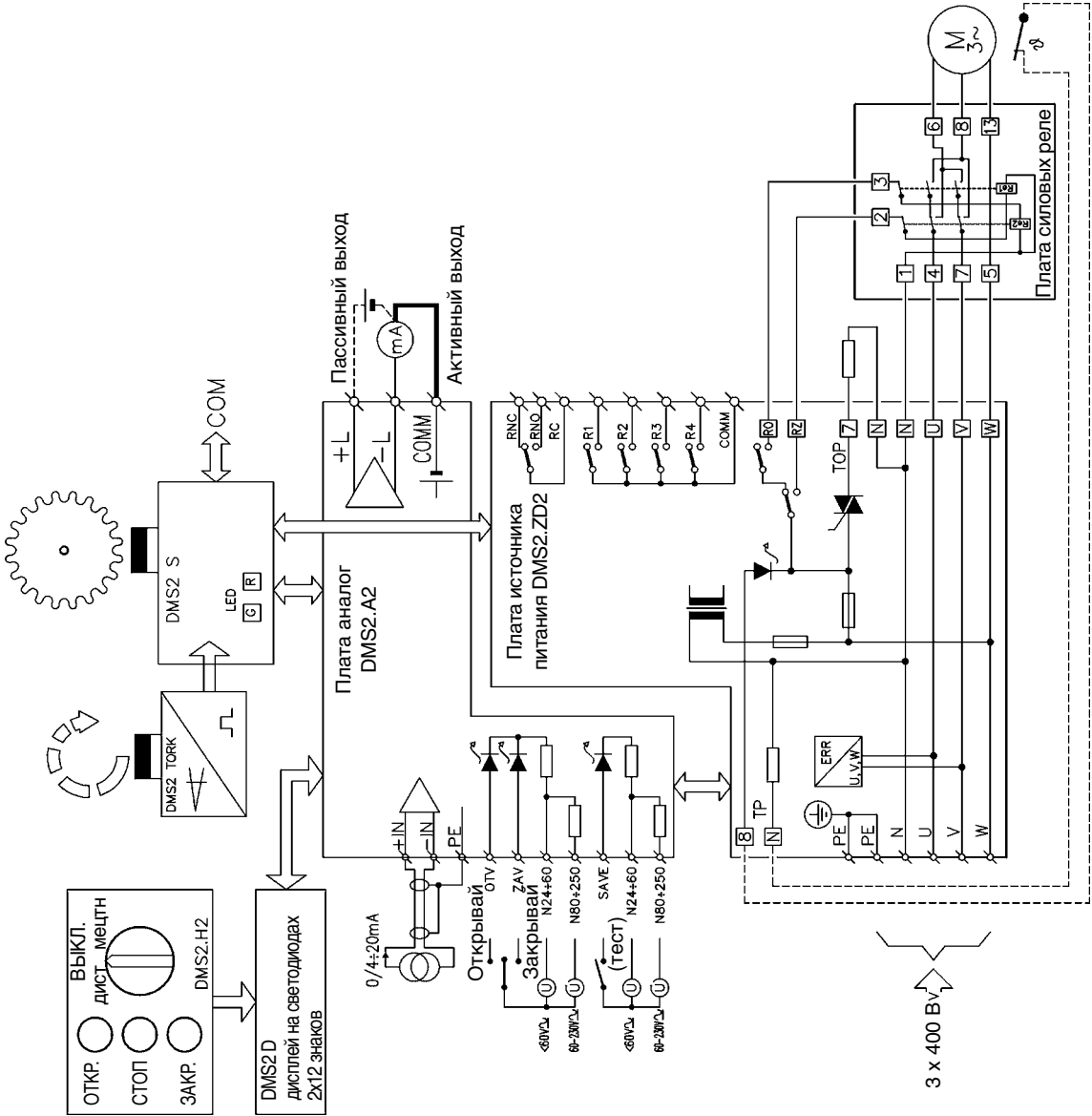
Пример схемы системы **DMS2** в исполнении PROFIBUS  
с однофазным электродвигателем

E0015



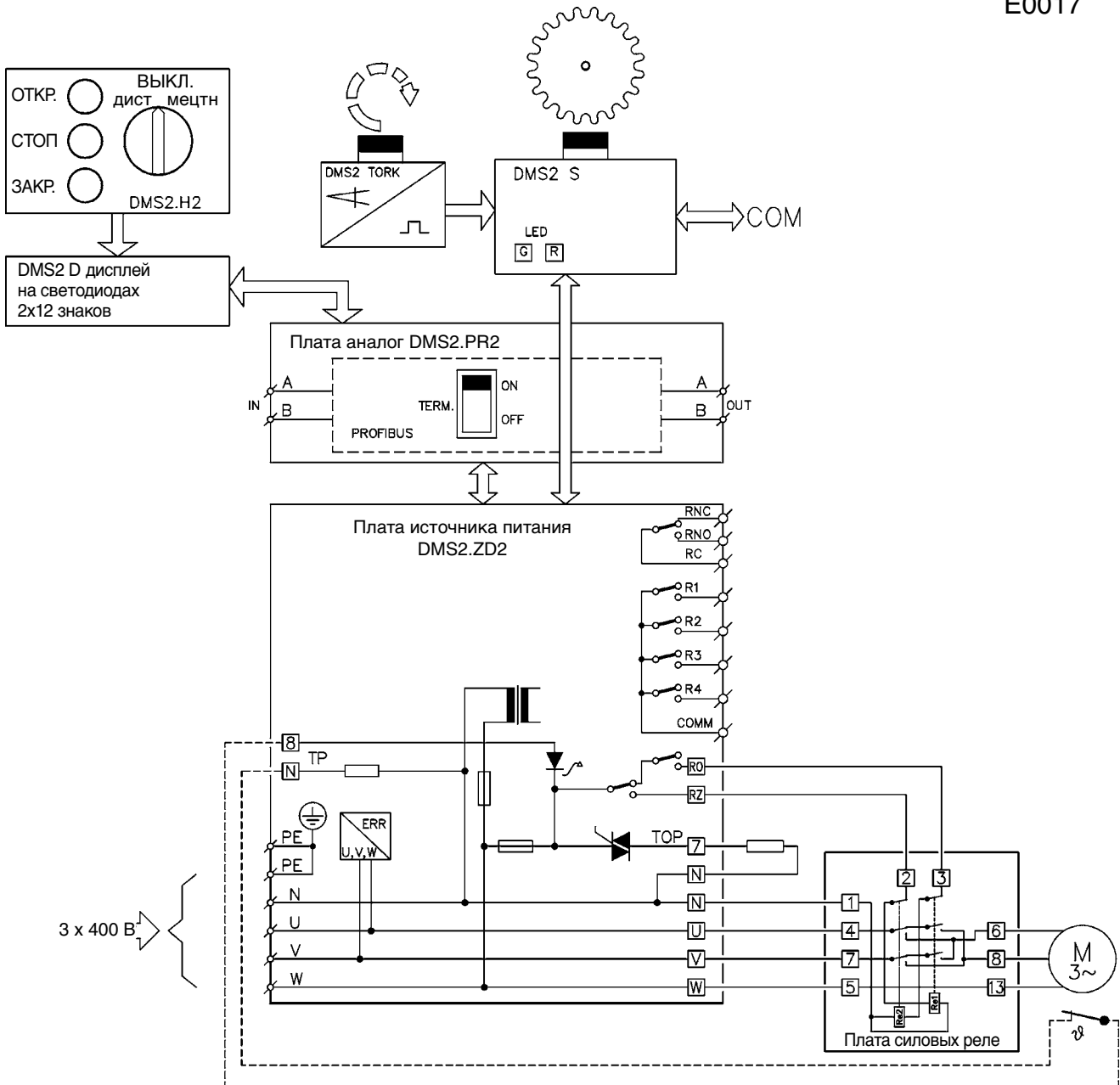
Пример схемы системы **DMS2** в исполнении для управления сигналами «открывай» и «закрывай» или в исполнении для управления аналоговым сигналом тока с трехфазным электродвигателем.

E0016



Пример схемы системы **DMS2** в исполнении Profibus с трехфазным электродвигателем.

E0017



**Таблица 1 – Электроприводы MODACT MTNED, т. но. 52 441**

– основные технические параметры

Тип	Пределы установки усилия выключения [кН]	Control	Пусковое усилие [кН]	Скорость перестановки [мм/мин]	Ход [мм]	Электродвигатель						Hmotnost [kg]	Типовой н.										
						Тип	Мощность [кВт]	Число об. [1.мин. <sup>-1</sup> ]	I <sub>n</sub> (400 V) [A]	I <sub>z</sub> I <sub>n</sub>	Напряжение [В]		основной					дополнительный					
												1	2	3	4	5	6	7	8	9	10	11	
МТПЕД 15	5 - 15	С	19	45	10 - 100	T42RL477	50	1350	0,24	2	3x400	22	5	2	4	4	1	x x 0 x PED					
				75		T42RR478	90	1300	0,34	2,5	3x400							x x 1 x PED					
				125		T42RX479	150	1270	0,53	2,2	3x400							x x 2 x PED					
				200		T42RX479	150	1270	0,53	2,2	3x400							x x 3 x PED					
				45		J42RT502	100	1370	0,8	1,7	1x230							x x 5 x PED					
				75		J42RT502	100	1370	0,8	1,7	1x230							x x 6 x PED					
МТПЕД 25	5 - 10	С	13	125	10 - 100	J42RT502	100	1370	0,8	1,7	1x230	22	5	2	4	4	1	x x 7 x PED					
				45		T42RR478	90	1300	0,34	2,5	3x400							x x 8 x PED					
				75		T42RR478	90	1300	0,34	2,5	3x400							x x 9 x PED					
				45		J42RT502	100	1370	0,8	1,7	1x230							x x A x PED					
Механическое присоединение – с клеммником, расстояние A=160 мм или B=150 мм (+ обозначение на 7ом разряде по Таблице 3)																	6 x x x PED						
Механическое присоединение – с клеммником, расстояние A=132 мм или B=100 мм (+ обозначение на 7ом разряде по Таблице 3)																	1 x x x PED						
Механическое присоединение – с разъемом, расстояние A=160 мм или B=150 мм (+ обозначение на 7ом разряде по Таблице 3)																	7 x x x PED						
Механическое присоединение – с разъемом, расстояние A=132 мм или B=100 мм (+ обозначение на 7ом разряде по Таблице 3)																	2 x x x PED						

**Значения отдельных разрядов типового номера:**

6–й разряд – определяет шаг колонок (Таблица 1)

7–й разряд – определяет параметры механического соединения (Таблица 3)

8–й разряд – определяет пределы установки усилия выключения и скорость перестановки (Таблица 1)

9–й разряд – определяет оснащение электроники управления

Буква «U», если на 10–м разряде будет **C, P, R** или **S** (электропривод оснащен электроникой DMS2) **знак из Таблицы 2**, если на 10–м разряде имеется буква **E**

**Таблица 2 – оснащение электроники управления DMS2 ED**

Оснащение	0	1	2	3	4	5	6	7	8	9	A	B	C	D	E	F	H	J	K	L	M	N	P	R
Местное управление		x		x		x		x		x		x		x		x		x		x		x		x
Дисплей			x	x			x	x			x	x			x	x			x	x			x	x
Сыловые реле					x	x	x	x					x	x	x	x					x	x	x	x
Аналоговый модуль	датчик								x	x	x	x	x	x	x	x	x	x	x	x	x	x	x	x
	регулятор																	x	x	x	x	x	x	x

**Примечание:** Электроприводы с трехфазным электродвигателем и электроникой DMS2 или с трехфазным электродвигателем с электроникой DMS2ED и с регулятором должны быть оборудованы и блоком силовых реле. Электроприводы с однофазными электродвигателями с силовыми реле не поставляются.

10–й разряд – определяет тип электроники:

E – электропривод оснащен электроникой DMS2 ED

P – электропривод оснащен электроникой DMS2 для присоединения к шине Profibus, силовые реле

S – электропривод оснащен электроникой DMS2 для присоединения к шине Profibus

R – электропривод оснащен электроникой DMS2 для двух- или трехпозиционного управления, силовые реле \*)

C – электропривод оснащен электроникой DMS2 для двух- или трехпозиционного управления \*)

\*) Если электропривод будет предназначен для двухпозиционного или трехпозиционного регулирования, то он будет установлен на заводе-изготовителе. Если в заказе не будет оговорено другое, то электропривод будет установлен для трехпозиционного регулирования (управление с помощью сигнала 4 – 20 мА).

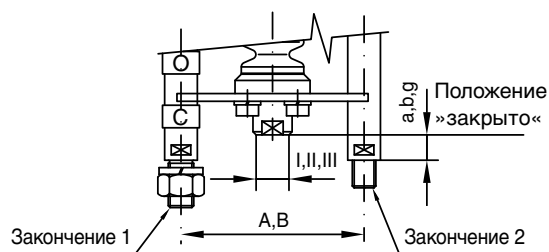
## Таблица № 2 – Присоединительные размеры

– расшифровка 7 ого разряда типового номера 52 441.xxxx

Шаг стержней А [160 или 132 мм]	Знак на 7-ом месте	Шаг стержней В [150 или 100 мм]	Знак на 7-ом месте
Aa1I	0	Ba1I	C
Aa1II	1	Ba1II	D
Aa1III	2	Ba1III	E
Aa2I	3	Ba2I	F
Aa2II	4	Ba2II	G
Aa2III	5	Ba2III	H
Ab1I	6	Bb1I	I
Ab1II	7	Bb1II	J
Ab1III	8	Bb1III	K
Ab2I	9	Bb2I	L
Ab2II	A	Bb2II	M
Ab2III	B	Bb2III	P
		Bg2I	R

Исполнение III  
с муфтой М 10х1  
поставляется только  
по договоренности  
с заводомизго-  
товителем

Шаг стержней  
Резьба в муфте  
Закончение стержней  
Положение »закрыто«

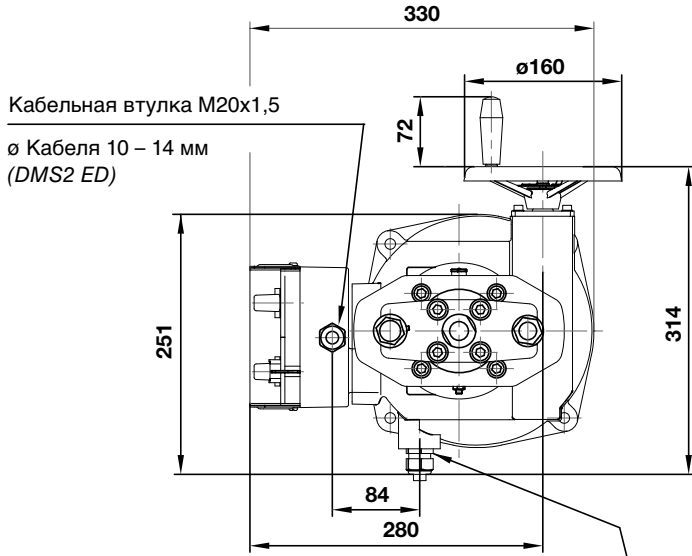


Шаг стержней [мм]	A	160 или 132 мм	длина стержней с длина стержней d длина стержней h	по табл. исполнения - рис. 1 и 2
	B	150 или 100 мм		
Положение »закрыто« [мм]	a	30 мм		
	b	74 мм		
	g	130 мм		
Резьба в муфте	I	M20 x 1,5		
	II	M16 x 1,5		
	III	M10 x 1		

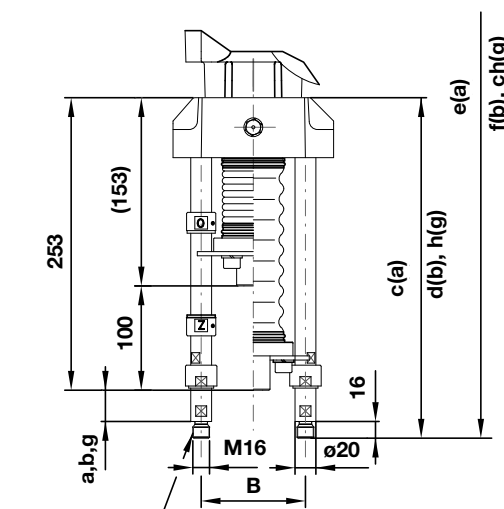
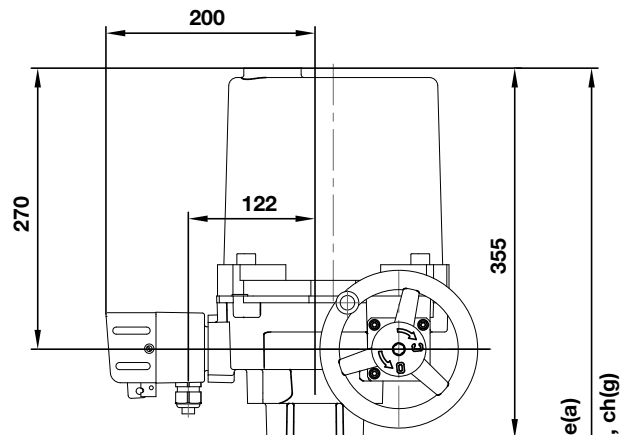
**Габаритный эскиз электропривода MODACT MTPED 15,**  
**т. но. 52 441 (шаг колонок 132 и 100 мм)**  
*(электропривод в исполнении с местным управлением)*

Исполнение 1		
A	132	
B		100
a	30	30
b	74	74
g	130	130
c (a)	323	318
d (b)	367	362
h (g)	423	418
e (a)	678	673
f (b)	722	717
ch (g)	778	773

Исполнение 2		
A	132	
B		100
a	30	30
b	74	74
g	130	130
c (a)	308	299
d (b)	352	343
h (g)	408	399
e (a)	663	654
f (b)	707	698
ch (g)	763	754

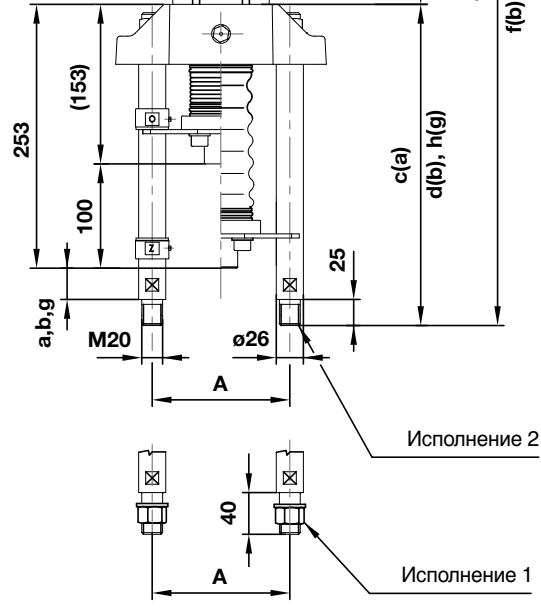
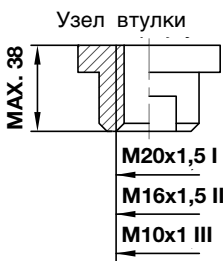
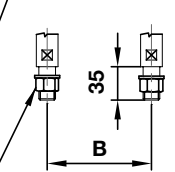


Кабельная втулка M25x1,5 Ø Кабеля 9 – 16 мм



Исполнение 2

Исполнение 1



Исполнение 2

Исполнение 1

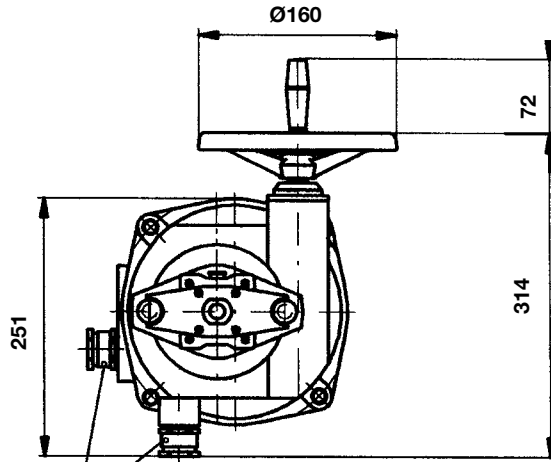
По договоренности с заводом-изготовителем



Габаритный эскиз электропривода **MODACT MTPED 15**,  
 т. но. 52 441 (шаг колонок 160 и 150 мм)

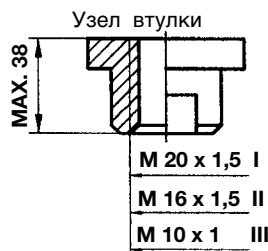
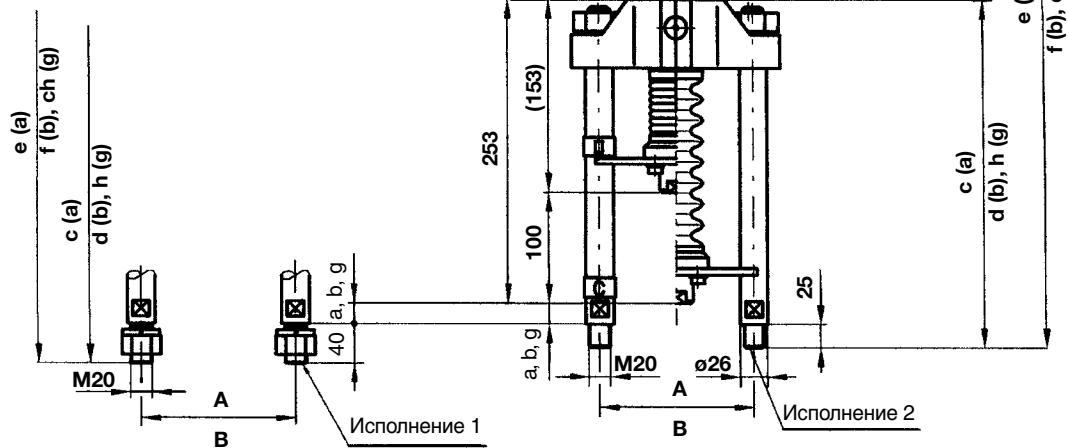
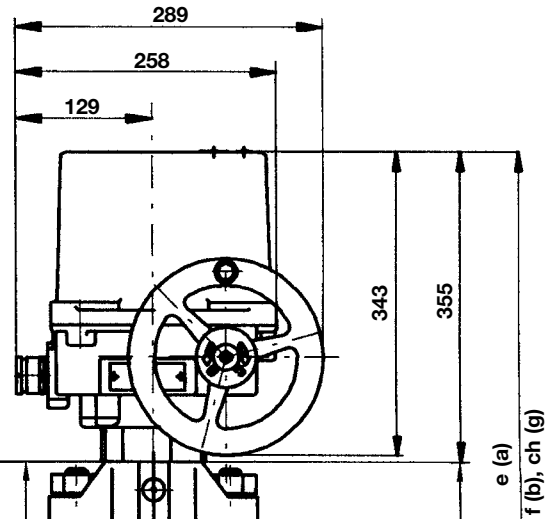
Исполнение 1	
A	160
B	150
a	30
b	74
g	130
c(a)	323
d(b)	367
h(g)	423
e(a)	678
f(b)	722
ch(g)	778

Исполнение 2	
A	160
B	150
a	30
b	74
g	130
c(a)	308
d(b)	352
h(g)	408
e(a)	663
f(b)	707
ch(g)	763



2x Кабельная втулка M25x1,5

Ø кабеля 9 – 16 мм



По договоренности с заводом-изготовителем

## 9. УПАКОВКА И ХРАНЕНИЕ

Электроприводы при их транспортировке отечественным заказчикам не упаковываются. В таком случае для их транспортировки используются закрытые транспортные средства или транспортные контейнеры.

При поставке электроприводов зарубежным потребителям они должны быть установлены в таре. Вид тары и ее исполнение должны соответствовать условиям транспорта и расстояния до места назначения.

После получения электроприводов из завода-изготовителя их следует проверить на отсутствие повреждений, возникших во время транспорта. Следует убедиться в соответствии данных на щитках электроприводов данным, указанным в заказе и в сопроводительной документации. В случае их несоответствия, а также при наличии неисправностей и повреждений следует немедленно информировать поставщика. Пуск в эксплуатацию в таком случае исключен.

Если упакованный электропривод монтируется не сразу, то его следует хранить в беспыльном помещении при температуре от  $-25^{\circ}\text{C}$  до  $+50^{\circ}\text{C}$  и при относительной влажности воздуха до 80%. Помещение не должно содержать едкие газы и пары, должно быть защищено от вредных воздействий погоды. При длительности хранения более 3 лет необходимо перед пуском в эксплуатацию заменить смазку. Любая манипуляция при температуре ниже  $-25^{\circ}\text{C}$  запрещена. Запрещается хранить электроприводы на открытом пространстве или в помещениях, незащищенных от дождя, снега и обледенения. Избыточный консервирующий жир следует устранить только перед пуском электропривода в эксплуатацию. При хранении неупакованных электроприводов в течение времени, превосходящего три месяца, рекомендуется установить под крышкой электропривода пакетик с силикагелем или другим подходящим влагопоглощающим средством.

## 10. ПРОВЕРКА РАБОТОСПОСОБНОСТИ УСТРОЙСТВА И ЕГО ПУСК В ЭКСПЛУАТАЦИЮ

Перед началом монтажа следует снова осмотреть электропривод и убедиться в том, что он не был поврежден во время хранения. Работоспособность электропривода можно проверить путем его подключения к сети посредством выключателя и кратковременного пуска. Достаточно проверить, что электродвигатель пускается и что выходной вал вращается. Электроприводы должны быть установлены так, чтобы был обеспечен удобный доступ к маховику ручного управления и к панели управления. Также необходимо снова убедиться в том, что расположение электропривода удовлетворяет требованиям раздела «Условия эксплуатации». Если местные условия требуют другого способа монтажа, то об этом следует договориться с заводом-изготовителем.

## 11. МОНТАЖ НА АРМАТУРЕ

Электропривод следует установить на арматуре так, чтобы выходной вал надежно входил в муфту арматуры. Электропривод соединяется с арматурой с помощью 4 болтов. Путем вращения маховика осуществляется контроль правильного соединения электропривода с арматурой. Снять крышку электропривода и осуществить его электрическое подключение по схеме внутренних и внешних цепей.

## 12. НАЛАДКА ЭЛЕКТРОПРИВОДА С АРМАТУРОЙ

После установки серводвигателя на арматуру и проверки механического соединения, переходим непосредственно к настройке и наладке.

Настройку и наладку должен выполнять исключительно специалист, имеющий требуемую квалификацию. Запрещается выполнение этих работ без надлежащего изучения настоящего руководства по проведению монтажных работ. Наладка выполняется на основе описания в зависимости от модели электроники (*DMS2*, *DMS2 ED*) и оснащения (*вручную, при помощи программы*).

## 13. ОБСЛУЖИВАНИЕ И УХОД

Обслуживание электроприводов вращения дано условиями эксплуатации и, как правило, ограничивается подачей импульсов для выполнения отдельных функций. В случае прекращения подачи электрического тока перестановка исполнительных органов осуществляется с помощью маховика. Если электропривод

работает в схеме автоматического управления, то рекомендуется включить в схему элементы ручного дистанционного управления для того, чтобы можно было управлять электроприводом и при отказе системы автоматического регулирования.

Обслуживающий персонал должен следить за выполнением предписанных работ по уходу, за защитой электропривода от вредных воздействий окружающей среды и погоды, которые не указаны в разделе «Условия эксплуатации». Далее нужно следить за тем, чтобы чрезмерно не нагревалась поверхность электропривода, а также следить за тем, чтобы не были превзойдены щитковые данные и чтобы не имели место чрезмерные вибрации электропривода.

## **Уход**

Уход за электроприводами заключается в замене по необходимости вышедших из строя частей. Заполнение жиром является постоянным в течение всего срока службы электропривода. Рекомендуется один раз через 2 года слегка смазать зубчатую передачу привода детектора положения. Следует использовать смазочное вещество CIATIM 201 или PM MOGUL LV 2-3.

Один раз в год следует также смазать линейное устройство. В пресс-масленку следует вдавить припл. 50 г смазки MOGUL LV 2-EP. Резьбу гайки и шпинделя следует также смазать веществом MOGUL LV 2-EP, для чего надо ослабить крепежную ленту защитного колпачка от пыли. Колпачок следует снять и через возникшее отверстие смазать резьбу. Эту операцию следует осуществить в положении тяги »закрото«.

Не позднее, чем через полгода с момента пуска электропривода в эксплуатацию и далее не реже одного раза в год необходимо тщательно затянуть все болты, соединяющие арматуру с электроприводом. Болты затягиваются по методу крест-накрест.

## **НЕИСПРАВНОСТИ И ИХ УСТРАНЕНИЕ**

Электропривод находится в конечном положении, не вращается и электродвигатель гудит.

Проверить, не оборван ли один фазный провод. Если арматура заклинилась и невозможно ее сдвинуть ни двигателем, ни маховиком, то электропривод следует демонтировать и арматуру механически освободить.

## **Чистка – капитальный осмотр**

Электроприводы следует содержать в чистоте и следить за тем, чтобы они не были засорены грязью и пылью. Чистку следует осуществлять регулярно и часто в зависимости от условий эксплуатации. Время от времени нужно убедиться в том, что все присоединительные и заземляющие клеммы тщательно затянуты, чтобы исключить их нагрев во время работы. Капитальный осмотр электропривода рекомендуется осуществлять один раз через четыре года работы, если в инструкции по ревизии электрооборудования не оговорено другое.

Перечень запасных частей для электроприводов **MODACT MTPED**, тип. no. 52 441

Наименование запасной части	№ заказа	Назначение
Прокладочное кольцо 24x20 PN 029280.2	2327311500	Уплотнение вала маховика
Прокладочное кольцо 40x2 PN 029281.2	2327311032	Уплотнение отверстия указателя
Прокладочное кольцо 50x2 PN 029281.2	2327311028	Уплотнение фланца маховика
Прокладочное кольцо 50x40 PN 029280.2	2327311007	Уплотнение выходного вала
Прокладочное кольцо 210x3 PN 029281.2	2327311401	Уплотнение крышки
Пульт источника DMS2.ED.Z	2339620000	DMS2.ED
Датчик положения MS2.ED.S	2339620001	DMS2.ED
Датчик момента DMS2.TORK	2339620003	Общий для DMS2.ED и DMS2
Аналоговый модуль DMS.ED.CPT	2339620004	DMS2.ED
Пульт силовых реле DMS2.FIN	2339620031	Общий для DMS2.ED и DMS2, только для 3-х фаз.
Реле Finder 62.33.8.230.0040	2334513109	Общее для DMS2.ED и DMS2, только для 3-х фаз.
Дисплей	2339620005	DMS2.ED
Пульт источника DMS2.ZD2	2339620024	DMS2 для аналога и Profibus
Пульт аналог DMS2.A22	2339620042	DMS2 аналог
Пульт Profibus DMS2.PR2	2339620026	DMS2 Profibus
Датчик положения DMS2.S	2339620016	DMS2
Дисплей DMS2.DP	2339620018	DMS2
Пульт местного управления DMS2.H3	2339620041	DMS2

*Для электроприводов может быть поставлена программа установки (она описана в настоящей инструкции по монтажу), которая дает возможность устанавливать и контролировать параметры электронной части электроприводов с помощью компьютера.*

*Электроника подключается к последовательному порту компьютера с помощью кабеля (он продается, например, под названием «кабель удлинительный – мышь 9F–9M»).*

*Если компьютер не оснащен последовательным портом, то можно заказать преобразователь USB-RS 232.*







Разработка, производство, продажа и техобслуживание электроприводов и распределительных устройств, обработка листов высшего качества (оборудование TRUMPF), порошковый покрасочный цех

## ПЕРЕЧЕНЬ ВЫПУСКАЕМЫХ ЭЛЕКТРОПРИВОДОВ

### **KP MINI, KP MIDI**

Электроприводы вращения однооборотные (до 30 Нм)

### **MODACT MOK, MOKED, MOKP Ex, MOKPED Ex**

Электроприводы вращения однооборотные для шаровых вентилях и клапанов

### **MODACT MOKA**

Электроприводы вращения однооборотные,  
для работы в обслуживаемых помещениях в АЭС

### **MODACT MON, MOP, MONJ, MONED, MOPED, MONEDJ**

Электроприводы вращения многооборотные

### **MODACT MO EEx, MOED EEx**

Электроприводы вращения многооборотные взрывобезопасные

### **MODACT MOA**

Электроприводы вращения многооборотные,  
для работы в обслуживаемых помещениях в АЭС

### **MODACT MOA OC**

Электроприводы вращения многооборотные для работы под оболочкой АЭС

### **MODACT MPR Variant**

Электроприводы вращения рычажные с переменной скоростью перестановки

### **MODACT MPS, MPSP, MPSED, MPSPED**

Электроприводы вращения рычажные с постоянной скоростью перестановки

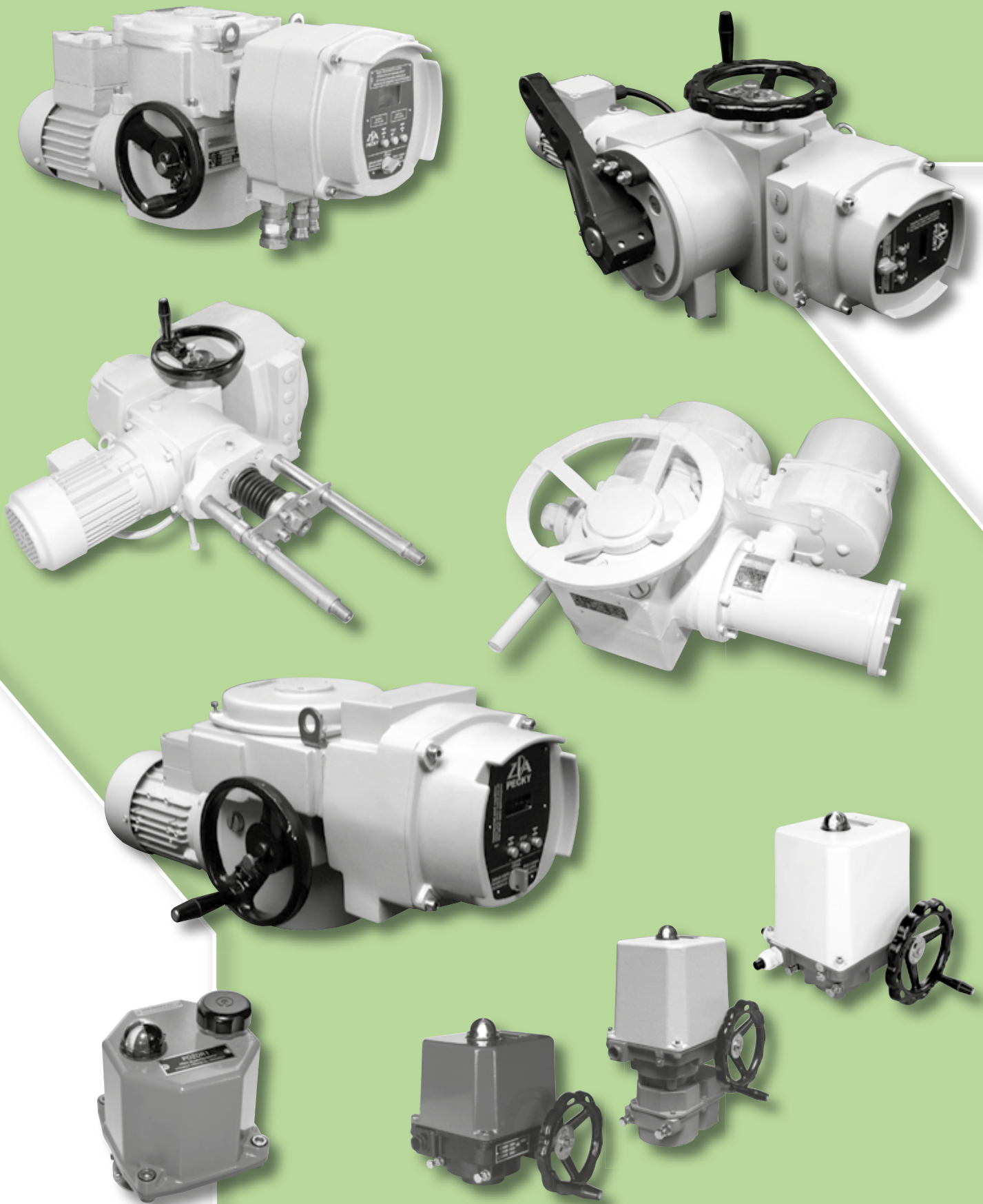
### **MODACT MTN, MTP, MTNED, MTPED**

Электроприводы прямоходные линейные с постоянной скоростью перестановки

---

Поставка комплектов: электропривод + арматура (или редуктор MASTERGEAR)

---



ZPA Pečky, a.s.  
tř. 5. května 166  
289 11 PEČKY, Чешская республика  
[www.zpa-pecky.cz](http://www.zpa-pecky.cz)

тел.: +420 321 785 141-9  
факс: +420 321 785 165  
+420 321 785 167  
e-mail: [zpa@zpa-pecky.cz](mailto:zpa@zpa-pecky.cz)