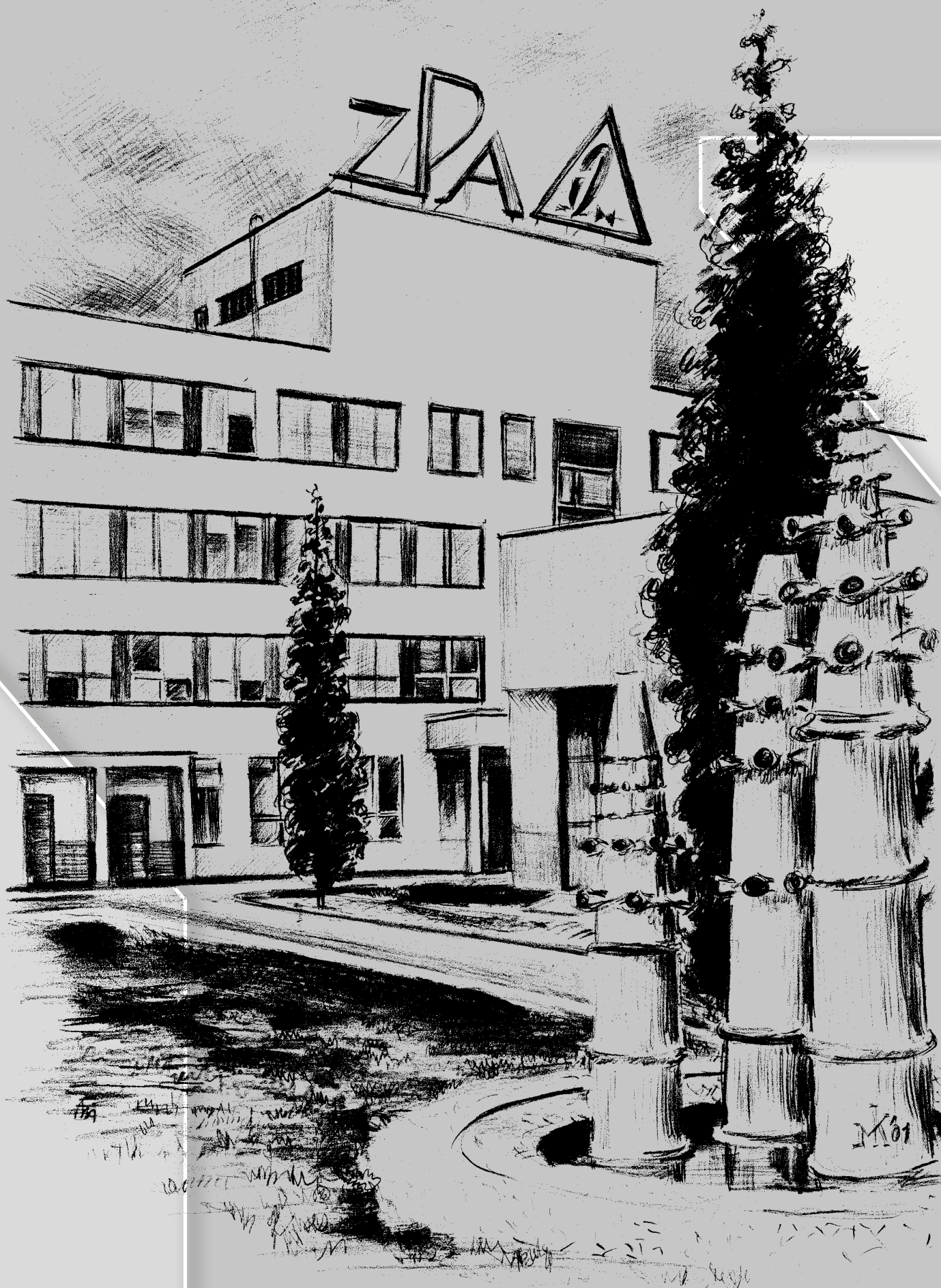


**ИНСТРУКЦИЯ  
ПО МОНТАЖУ**

**Электроприводы рычажные  
постоянной скорости**

**MODACT MPSED, MPSPED  
MODACT MPSED, MPSPED CONTROL**

**Типовые номера 52 260 - 52 266**



# СОДЕРЖАНИЕ

1. Назначение .....	3
2. Условия работы, Рабочее положение .....	3
3. Режим работы; Срок службы электроприводов .....	4
4. Технические данные .....	5
5. Оснащение электропривода .....	6
6. Электрические параметры .....	7
7. Описание .....	8
8. Электронное оснащение .....	9
Таблицы – Основные технические параметры .....	40–41
Размеры электроприводов MODACT MPSED, MPSPED .....	42–46
9. Упаковка .....	47
10. Проверка состояния устройства .....	47
11. Расположение электропривода .....	47
12. Монтаж .....	47
13. Уход .....	48
Перечень запасных частей .....	49

## 1. НАЗНАЧЕНИЕ

Электроприводы вращения однооборотные (*рычажные*) с постоянной скоростью **MODACT MPSED, MPSPED Konstant** (далее только электроприводы) используются для дистанционного управления и для автоматической регулировки задвижек, жалюзи и клапанов. Они предназначены для промышленных производств. Электроприводы нельзя использовать для целей, отличных от указанного, без консультации с заводом-изготовителем.

## 2. УСЛОВИЯ РАБОТЫ, РАБОЧЕЕ ПОЛОЖЕНИЕ

### Условия работы

Электроприводы **MODACT MPSED, MPSPED** являются стойкими к воздействию условий работы и к внешним воздействиям класса AC1, AD5, AD7, AE4, AE6, AF2, AG2, AH2, AK2, AL2, AM-2-2, AN2, AP3, BA4 и BC3 по стандарту ČSN 33 2000-5-51 ed. 3.

При расположении электропривода в открытом пространстве рекомендуется его оснастить легким навесом, защищающим от прямого воздействия атмосферных условий. Навес должен выходить за пределы периметра электропривода мин. на 10 см на высоте 20 – 30 см.

Допускается использование электроприводов в пространстве с негорючей и непроводящей пылью, если она не оказывает неблагоприятного влияния на их работу. При этом следует строго соблюдать требования стандарта ČSN 34 3205.

При этом рекомендуется устранять пыль, слой которой достигнет прибл. 1 мм.

### Примечания:

*Пространством под навесом считается такое, которое обеспечивает защиту от прямого попадания атмосферных осадков под углом 60° от вертикали.*

*Расположение электродвигателя должно быть таким, чтобы охлаждающий воздух имел свободный доступ к нему и чтобы выбрасываемый теплый воздух обратно не забирался. Минимальное расстояние отверстия забора воздуха от стены составляет 40 мм. Пространство, в котором расположен двигатель, должно быть достаточно большим, чистым и проветриваемым.*

### Температура

Температура окружающей среды для электроприводов **MODACT MPSED (MPSED Control)** от -25 °C до +70 °C или от -40 °C до +60 °C.

Температура окружающей среды для электроприводов **MODACT MPSPED (MPSPED Control)** от -25 °C до +60 °C или от -40 °C до +60 °C (за исключением 52 260).

**Классы внешней среды** – выдержки из ČSN 33 2000-5-51 ed. 3.

### Класс:

- 1) AC1 – высота над уровнем моря ≤ 2000 м
- 2) AD5 – наличие струй воды по всем направлениям

- AD7 – небольшое погружение, возможность периодического частичного или полного покрытия водой (только тип MPSPED)
- 3) AE4 – средняя пыль
- AE6 – тяжелая пыль; (только тип MPSPED)
- 4) AF2 – наличие значительного количества химически активных и загрязняющих веществ в атмосфере, которое имеет важное значение
- 5) AG2 – средняя механическая нагрузка в обычных условиях промышленной эксплуатации
- 6) AH2 – средняя интенсивность вибраций в обычных условиях промышленной эксплуатации
- 7) AK2 – серьезная опасность от воздействия растительности или плесени
- 8) AL2 – серьезная опасность от присутствия животных (насекомых, птиц, мелких животных)
- 9) AM-2-2 – нормальный уровень сигнального напряжения; нет никаких дополнительных требований
- 10) AN2 – среднее солнечное излучение; интенсивность  $> 500$  и  $\leq 700$  Вт/м<sup>2</sup>
- 11) AP3 – средняя жесткость по воздействию сейсмических факторов; ускорение  $> 300$  Gal и  $\leq 600$  Gal
- 12) BA4 – компетентность персонала; обученный персонал
- 13) BC3 – частый контакт персонала с потенциалом земли; персонал, часто касающийся токоведущих частей или стоящий на проводящих поверхностях

## Защита от коррозии

В стандартном исполнении электроприводы имеют лакокрасочное покрытие, соответствующее категориям коррозионной агрессивности C1, C2 и C3 по ČSN EN ISO 12944-2.

По желанию заказчика, электроприводы могут поставляться с лакокрасочным покрытием, соответствующим категориям коррозионной агрессивности C4, C5-I и C5-M.

В таблице приведен обзор типичных сред для каждой категории коррозионной агрессивности в соответствии с ČSN EN ISO 12944-2.

Степень коррозионной агрессивности	Пример типичной среды	
	Наружная	Внутренняя
<b>C1</b> (очень низкая)		Отапливаемые здания с чистой атмосферой, например, офисы, магазины, школы, гостиницы.
<b>C2</b> (низкая)	Атмосфера с низким уровнем загрязнения. В основном сельские районы.	Неотапливаемые здания, где может возникнуть конденсация, например, склады, спортивные залы.
<b>C3</b> (средняя)	Городская промышленная атмосфера, слабое загрязнение диоксидом серы. Приморские области с низкой концентрацией соли.	Производственные площадки с высокой влажностью и низким уровнем загрязнения воздуха, например, пищевые, перерабатывающие заводы, пивоварни.
<b>C4</b> (высокая)	Промышленная среда и прибрежные районы с умеренной концентрацией соли.	Химические заводы, бассейны, прибрежные верфи.
<b>C5-I</b> (очень высокая – промышленная)	Промышленная среда с высокой влажностью и агрессивной атмосферой.	Здания или среда с непрерывной конденсацией и высоким уровнем загрязнения воздуха.
<b>C5-M</b> (очень высокая – морская)	Прибрежная среда с высокой концентрацией соли.	Здания или среда с преимущественно непрерывной конденсацией и высоким уровнем загрязнения воздуха.

## Рабочее положение

Электроприводы могут работать в любом рабочем положении.

## 3. РЕЖИМ РАБОТЫ, СРОК СЛУЖБЫ ЭЛЕКТРОПРИВОДОВ

### Режим работы

Электроприводы могут работать при нагрузке S2 по ČSN EN 60 034-1. Продолжительность работы при температуре +50 °C составляет 10 минут и среднее значение момента нагрузки – не более 60% от максимального момента выключения Mv. Электроприводы могут работать также в режиме S4 (прерывистый режим с пуском) по ČSN EN 60 034-1. Коэффициент нагрузки  $N/(N+R)$  составляет макс. 25 %, наиболее длительный рабочий цикл N+R составляет 10 минут (эпюра нагрузки показана на рисунке). Максимальное количество включений в режиме автоматического регулирования составляет 1200 циклов в час. Среднее значение момента нагрузки при коэффициенте нагрузки 25 % и при температуре окружающего воздуха +50 °C составляет макс. 40 % от максимального значения момента выключения Mv.

Максимальное среднее значение момента нагрузки равно номинальному моменту электропривода.



## Срок службы электроприводов

Электропривод, предназначенный для запорной арматуры, должен обеспечивать выполнение не менее 10 000 рабочих циклов (Z-O-Z).

Электропривод, предназначенный для целей регулирования должен обеспечивать не менее 1 миллиона циклов при продолжительности работы (когда рабочий вал находится в движении) не менее 250 часов. Срок службы, выраженный в качестве часов наработки (час), зависит от нагрузки и от количества включений. Высокая частота включений не всегда положительно влияет на точность регулирования. Для обеспечения максимального времени между двумя отказами и максимального срока службы рекомендуется устанавливать минимальное значение частоты срабатывания, необходимой для данного процесса. Ориентировочные значения срока службы в зависимости от установки параметров регулирования приводятся в нижеследующей таблице.

Срок службы электроприводов при 1 миллионе стартов

Срок службы, часов	830	1000	2000	4000
Количество пусков, часов	не более 1200	1000	500	250

При использовании бесконтактного реверсивного реле срок службы электропривода 3 миллиона пусков

Срок службы, часов	2490	3000	6000	12000
количество пусков, часов	1200	1000	500	250

## 4. ТЕХНИЧЕСКИЕ ДАННЫЕ

### Напряжения питания

Напряжение питания электроприводов **MODACT MPSED, MPSPED** 1 x 230 V, +10 %, -15 %, 50 Hz,  $\pm 2$  %  
 3 x 230/400 V, +10 %, -15 %, 50 Hz,  $\pm 2$  %

По договоренности с поставщиком можно поставить электроприводы для другого напряжения питания и другой частоты. Более подробные данные указаны в технических условиях.

### Степень защиты

Степень защиты закрытых электроприводов **MODACT MPSED** – IP 55 по ČSN EN 60 529.

### Шум

Уровень акустического давления A не более 85 дБ (A)  
 Уровень акустической мощности A не более 95 дБ (A)

### Момент выключения

Момент выключения на заводеизготовителе устанавливается по требованию заказчика в соответствии с Таблицей 1. Если установка момента выключения не указана, то устанавливается максимальный момент выключения.

### Пусковой момент

Пусковой момент – это расчетное значение, которое дано пусковым моментом электродвигателя, общим коэффициентом передачи электропривода и ее к. п. д. Электропривод может развивать пусковой момент после реверсирования хода в течение 1 – 2 оборотов выходного вала, когда заблокировано моментное выключение. Это может быть осуществлено в конечном или в любом другом положениях.

## Самоторможение

Самоторможение осуществляется при помощи червячной передачи в коробке передач.

## Рабочий ход

Диапазон рабочего хода дан в Таблице но. 2.

## Ручное управление

Ручное управление осуществляется маховиком прямо (без муфты) и оно может осуществляться и на ходу электродвигателя (результатирующее движение выходного вала определено функцией дифференциала).

При вращении маховика в направлении движения часовых стрелок выходной вал электроприводов вращается также в направлении движения часовых стрелок (при виде вала со стороны ящика управления).

**Моменты в электроприводах настроены и функционируют, если электропривод находится под напряжением.**

**В том случае, если будет использоваться ручное управление, т. е. электроприводом будут управлять механически, настройка момента отключена и может произойти повреждение арматуры.**

# 5. ОСНАЩЕНИЕ ЭЛЕКТРОПРИВОДА

## Указатель положения

Электропривод может быть оснащен дисплеем как опция в исполнениях с электроникой **DMS2 ED**. У электроприводов с электроникой **DMS2** имеется многорядный дисплей в базовом исполнении.

## Отопительный элемент

Нагревательный элемент подключен к цепи **DMS2** или **DMS2 ED**. Включение нагревательного элемента регулируется с помощью термостата. На заводе-изготовителе температура включения установлена на 10 °С. Эту температуру можно изменить при помощи программы установки **DMS2**. Потребляемая мощность нагревательного элемента 10 Вт / 230 В.

## Местное управление

Система местного управления предназначена для управления электроприводами с места их установки.

У исполнений с электроникой **DMS2 ED** она образована двумя переключателями. Положения одного: «дистанционное управление – выключено – местное управление». Положения второго переключателя: «открывает – стоп – закрывает».

Первый переключатель может быть двухполюсным или четырёхполюсным. Переключатели размещены на клеммной коробке.

У исполнений с электроникой **DMS2** блок местного управления состоит из 3 кнопок «открывай», «закрывай» и «стоп» и поворотного переключателя «местное, дистанционное, стоп».

## Динамический тормоз

Тормоз является дополнительной опцией электроприводов, оснащенных электроникой **DMS2** и **DMS2 ED Control**. В качестве коммутационных элементов используются контакторы (механические контакты) или **SSR** (современные бесконтактные коммутационные элементы).

После отключения коммутационного элемента (контактора или **SSR**) в электродвигателе создается динамический тормозной момент. Во время остановки электропривода тормозного момента нет. Тормоз значительно сокращает время торможения электропривода, в результате чего получается более точная регуляция. Используемый тормоз **BR2** находится под управлением, импульс для срабатывания посылает блок управления. В зависимости от мощности электродвигателя и типа коммутационного элемента выбирается соответствующий вариант тормоза:

контакторы	<b>BR2 550</b>	до мощности 550 Вт
	<b>BR 2,2</b>	до мощности 2,2 кВт
SSR	<b>BR2 BK 550</b>	до мощности 550 Вт
	<b>BR BK 2,2</b>	до мощности 2,2 кВт

## Включение электродвигателя, контакторный блок

Электроприводы в варианте **Control** имеют встроенные реверсивные контакторы или бесконтактные реверсивные реле **SSR**.

Контакторный блок состоит из двух контакторов. В состав контакторного блока входит механическая блокировка, которая предназначена для предотвращения одновременного срабатывания обоих контакторов. Это может произойти например из-за неправильного подключения перемычки на клеммной колодке. Блокировка не предназначена для длительной работы. В зависимости от исполнения электропривода, контакторы управляются регулятором, переключателем местного управления или от внешнего входа. Управляющее напряжение 230В/50Гц подается через контакты концевых и/или моментных реле. Эти контакты реле не нужно выводить из электропривода. Контактторы имеют срок службы минимально 1 миллион циклов.

Для продления срока службы рекомендуется использовать бесконтактный реверсивный блок с минимальным сроком службы 3 миллиона циклов. Управляющее напряжение – 24 В постоянного тока. Используются при мощности 4 кВт или 7,5 кВт. Блок состоит из полупроводниковых компонентов – тиристоров.

## 6. ЭЛЕКТРИЧЕСКИЕ ПАРАМЕТРЫ

### Внешние электрические цепи

#### а) Клеммник электропривода

Электропривод оснащен клеммником для присоединения внешних цепей. Клеммник оснащен завинчиваемыми клеммами и рассчитан на присоединение проводников максимального сечения 4 мм<sup>2</sup>. Для подключения сигнальных проводов к обжимным клеммам цепей управления используется кабель диаметром 1,5 мм<sup>2</sup>. Клеммник доступен после снятия крышки коробки клеммника. К клеммнику присоединены все электрические цепи управления электроприводом. Коробка клеммника оснащена кабельными муфтами для электрического присоединения электропривода. Электродвигатель оснащен самостоятельной коробкой с клеммником и муфтой. В качестве альтернативы, можно поставить электроприводы с разъемом.

#### б) Разъем

По желанию заказчика можно электроприводы **MODACT MPSED, MPSPED** оснастить кабельным штепсельным разъемом, который дает возможность присоединения цепей управления. Разъем оснащен завинчиваемыми клеммами и рассчитан на присоединение проводников максимального сечения 4 мм<sup>2</sup>. Для подключения сигнальных проводов к обжимным клеммам цепей управления используется кабель диаметром 1,5 мм<sup>2</sup>. Фирма ZPA Pečky, a.s. также поставляет встречную часть разъема для кабеля. Для соединения кабеля с этой встречной деталью нужны специальные обжимные щипцы. При определенных условиях можно эти щипцы купить или арендовать в ZPA Pečky, a.s.

### Внутреннее электрическое присоединение электроприводов

Схемы внутренних цепей электроприводов **MODACT MPSED, MPSPED** с обозначением клемм даются в этой Инструкции по монтажу.

Схема внутренних цепей электропривода находится на внутренней стороне крышки коробки клеммника.

Клеммы обозначены цифрами на клейком щитке, который находится на несущей полоске под клеммником.

### Сопrotивление изоляции

Сопrotивление изоляции электрических цепей управления относительно корпуса, а также друг относительно друга составляет не менее 20 Мом. Сопrotивление изоляции электродвигателя составляет не менее 1,9 Мом. После испытания на влажность сопротивление изоляции цепей управления должно составлять не менее 2 Мом. Более подробная информация представлена в Технических условиях.

### Электрическая прочность изоляции электрических цепей

Цепь отопительного элемента	1 500 В, 50 Гц
Электродвигатель Un = 1 x 230 В	1 500 В, 50 Гц
Un = 3 x 230/400 В	1 800 В, 50 Гц

### Отклонения основных параметров

Точность настройки момента отключения	±15 % от максимальной величины диапазона
Допуск периода управления при номинальном напряжении и номинальной частоте	+10 % от максимальной величины диапазона -15 % от номинальной величины периода управления
Точность настройки рабочего хода	1 %
Угловой люфт на рычаге	макс. 1 %

### Защита

Электроприводы оснащены одним внутренним и одним наружным защитным зажимом для обеспечения защиты от поражения электрическим током в соответствии с ČSN 33 2000-4-41 ред. 2. Один защитный зажим также имеет электрический двигатель. Защитные зажимы маркируются в соответствии с ČSN EN 60 417-1 и 2 (013 760).

## 7. ОПИСАНИЕ

Электроприводы состоят из следующих модулей (рис. 1):

- |  |           |
|--|-----------|
| а) Электродвигатель с редуктором         | 1         |
| б) Силовая передача с ручным управлением | 2, 9      |
| в) Коробка управления с кожухом          | 6         |
| г) Рычажной механизм                     | 40, 8, 15 |
| д) Коробка клеммников                    | 5         |

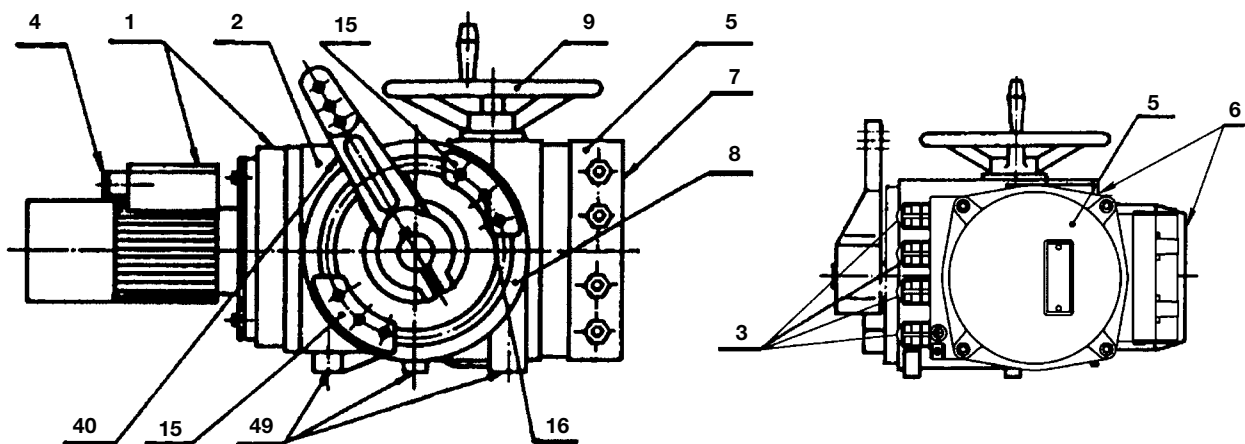


Рис.1 – Электропривод в сборе

### а) Электродвигатель с редуктором (рис. 1)

состоит из трехфазного асинхронного электродвигателя и фланцевого редуктора с червячной передачей и с цилиндрическими зубчатыми колесами, выбором которых достигаются различные скорости управления электропривода. Червячная передача обеспечивает самоторможение всего электропривода.

### б) Силовая передача с ручным управлением (рис. 1)

является несущей центральной частью электропривода. Она состоит из чугунного корпуса, в котором расположена планетарная дифференциальная зубчатая передача. Центральное колесо планетарной передачи в случае двигательного привода приводится в движение входной цилиндрической передачей, движение на которую передается от редуктора электродвигателя. Коронное колесо планетарной передачи прочно соединено с червячным колесом ручного червячного привода. Червяк ручного колеса оснащен маховиком и аксиально упруго расположен с помощью тарельчатой пружины. При ручном управлении центральное колесо планетарной передачи заторможено и коронное колесо, приводимое в движение червячной передачей от маховика через планетарную передачу, приводит в движение поводок планетарной передачи, прочно соединенный с выходным валом.

Маховик оснащен винтом арретации (с правой резьбой), который перед использованием ручного управления следует ослабить. После окончания ручного управления винт арретации следует опять затянуть. Планетарная передача дает возможность надежного двигательного и ручного управления одновременно. Корпус силовой передачи оснащен тремя лапами с внутренней резьбой для крепления электропривода.

### в) Ящик управления (рис. 1)

При нормальном положении электропривода (ось выходного вала лежит в горизонтальной плоскости) ящик управления находится на боку электропривода на противоположной стороне относительно рычага. В ящике управления на основной плате части управления (рис. 2, 2а) установлен редуктор положения 15 (рис. 2). Модули соединены друг с другом и с коробкой клеммника с помощью кабелей (указанных здесь).

Ящик управления закрыт крышкой 6 (рис. 1).

Для облегчения монтажа выходной вал разделен. Выходной конец вала установлен непосредственно на плате управления и весь этот узел вставлен в полость выходного вала.

### г) Коробка клеммника 5 (рис. 1)

Она соединена с помощью фланца с ящиком управления и предназначена для расположения остальных частей, цепей управления и зажимов токоподводящих проводов. На коробке клеммника может быть установлено устройство местного управления и – в случае исполнения DMS2 – дисплей. К коробке клеммника 5 (рис. 1) привинчены и втулки или разъем.



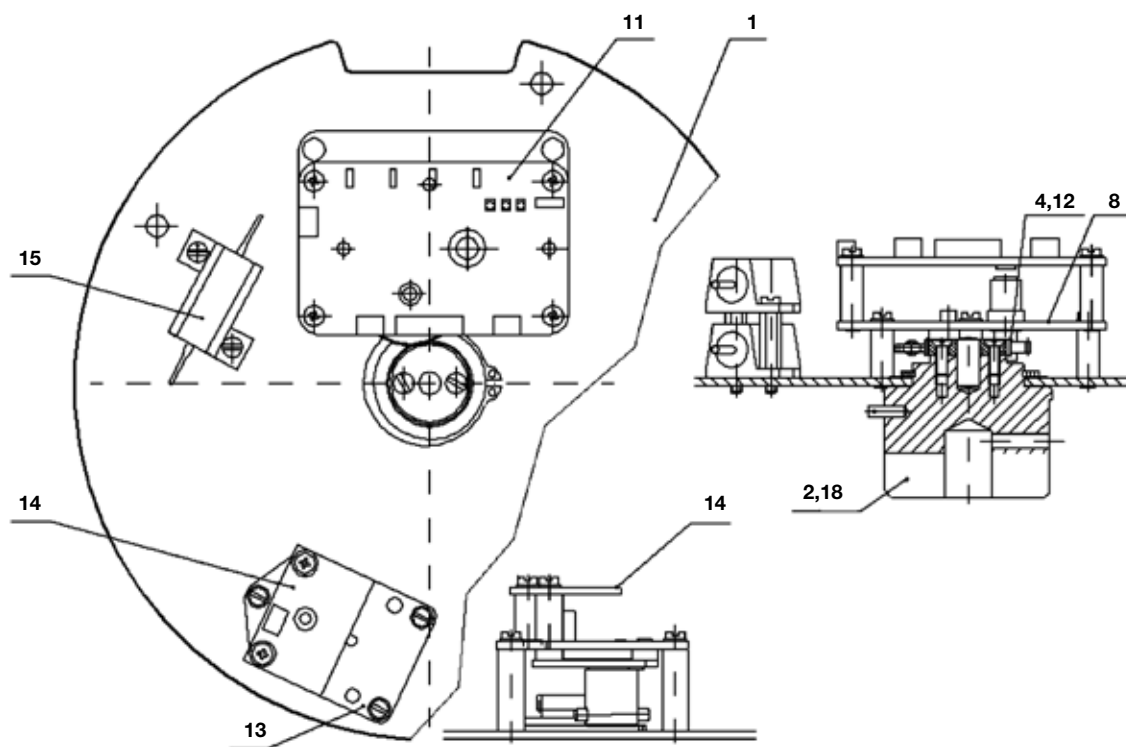


Рис. 2 - **Основная плата**

Клеммник и остальные компоненты (напр., разъем для сервисного присоединения компьютера) в коробке клеммника легко доступны после снятия крышки коробки клеммника. Для уплотнения кабелей, входящих в коробку клеммника, предназначены кабельные втулки.

Следующее исполнение коробки клеммника оснащено разъемом для подачи напряжения питания и сигналов управления. Противостоящая часть разъема с двумя втулками является составной частью поставки.

## 8. ЭЛЕКТРОННОЕ ОСНАЩЕНИЕ

Электромеханическая плата управления заменена электронной системой **DMS2** или **DMS2 ED**. Обе системы бесконтактно снимают положение выходного вала и крутящего момента электропривода с помощью магнитных детекторов. Гарантируется большой срок службы бесконтактных детекторов, у которых нет механического износа.

Детектор положения выходного вала является абсолютным и для своей работы он не нуждается в резервировании питания в случае, если во время эксплуатации электропривода исчезает напряжение питания. Обе системы можно контролировать и устанавливать с помощью компьютера с программой управления (установленные параметры можно упрятать в компьютере) или вручную без компьютера (в случае электроники **DMS2** можно вручную устанавливать параметры и контролировать их только в том случае, если система оснащена дисплеем и устройством местного управления). Она содержит диагностические функции – сигнализация ошибок на дисплее, запоминание последних неисправностей и количества появлений отдельных неисправностей.

Более простая система **DMS2 ED** заменяет электромеханическую плату, а также дает возможность управлять электроприводом с помощью входного аналогового сигнала и в исполнении Control.

Система **DMS2** дает возможность использования электропривода и для двухпозиционного и трехпозиционного регулирования, а также его подключения к промышленной шине Profibus.

### DMS2 ED

#### Основное оснащение:

Блок управления

основная часть системы **DMS2.ED** – содержит микрокомпьютер, детектор положения, три сигнальных светодиода LED и 4 кнопки для простой установки и контроля электропривода, разъемы для подключения детектора момента, платы питания и интерфейса RS 232, (подключение компьютера для установки и диагностики).

Блок момента

Блок питания

питание электроники, потребительский клеммник (*подключение питания и сигналов управления*), 2 реле момента, 2 реле положения, 2 реле сигнализации, 1 реле для сигнализации ошибок (*READY*), резистор обогрева аналогового модуля и разъем для соединения с блоком управления.

### Оснащение по выбору

Аналоговый модуль

выход сигнала обратной связи 4 – 20 мА, в исполнении CONTROL вод сигнала управления 0/4 – 20 мА

Указатель положения

дисплей на светодиодах

Местное управление

Контакты или бесконтактный блок

Электронный тормоз

### Параметры:

Снятие положения

бесконтактное магнитное

Снятие момента

бесконтактное магнитное

Рабочий ход

по Таблицам 1, 2

Блокировка момента

0 – 20 с при реверсировании в крайних положениях

Входной сигнал

0/4 – 20 мА при включенной функции регулятора

Местное/дистанционное управление, Местное открывать/закрывать

Выходной сигнал

7х реле 250 В перем. 3 А (*MO, MZ, PO, PZ, SO, SZ, READY*)

сигнал положения 4 – 20 мА, макс. нагрузка 500 Ом, активный/пассивный, с гальванической развязкой, дисплей на светодиодах

Питание электроники

230 В перем., 50 Гц, 4 Вт, категория перенапряжения II

### Исполнение:

Замена электро-

–механической платы

выведены контакты реле, заменяющие микровыключатели положения, момента и сигнализации, можно предусмотреть и токовый сигнал обратной связи 4 – 20 мА, электропривод управляется сигналами «открывай» и «закрывай» вышестоящей системы управления.

### CONTROL

электроника выполняет и функцию регулятора, управление положением выходного вала осуществляется с помощью аналогового входного сигнала

## Функция и установка выходных реле

Выходные реле заменяют конечные микровыключатели, функция выходных реле в определенной степени зависит от выбранного режима электроники, ее можно также выбрать, лучше всего, с помощью программы установки.

## Реле MO, MZ, PO, PZ

Реле	DMS2 ED	DMS2 ED Control
MO	<b>положение открыто</b> (переключает и при ошибках)	<b>электродвигатель открывай</b>
MZ	<b>момент закрыто</b> (переключает и при ошибках)	<b>электродвигатель закрывай</b>
PO	<b>положение открыто</b>	<b>Момент открыто</b> (переключает и при ошибках) +по выбору выключение в положении открыто (параметр Выключение)
PZ	<b>положение закрыто</b>	<b>Момент закрыто</b> (переключает и при ошибках) +по выбору выключение в положении закрыто (параметр Выключение)

В исполнении Control **функция реле MO/MZ** такая же, как и функция реле электродвигателя.

Управление их действием осуществляется:

**петлей регулирования** (отклонения действительного положения от заданного).  
**активными ошибками.**

Любая вызванная активная ошибка переключает оба реле в состояние покоя (*катушки реле обесточены*). Одновременно также при ошибках активируются реле, которые имеют функцию реле момента (*у обоих исполнений DMS2 ED и DMS2 ED Control*).

## Реле SZ, SO, READY

<p>Реле 3/SZ <b>как правило сигнализирует положение закрыто</b>, можно переключить в режим любой предлагаемой сигнализации</p> <p>Реле 4/SO <b>как правило сигнализирует положение открыто</b>, можно переключить в режим любой предлагаемой сигнализации</p>	<p>Реле READY <b>Как правило сигнализирует ошибки+предупреждение+отсутствие дистанционного</b> управления можно переключить в режим любой предлагаемой сигнализации</p>																																																				
<table border="1"> <thead> <tr> <th>Relé 3 / SZ</th> <th>Relé 4 / SO</th> </tr> </thead> <tbody> <tr><td>vyprnuto</td><td>выключено</td></tr> <tr><td>poloha O</td><td>позиция »O«</td></tr> <tr><td>poloha Z</td><td>позиция »З«</td></tr> <tr><td>moment O</td><td>момент »O«</td></tr> <tr><td>moment Z</td><td>момент »З«</td></tr> <tr><td>moment a poloha O</td><td>момент и позиция »O«</td></tr> <tr><td>moment a poloha Z</td><td>момент и позиция »З«</td></tr> <tr><td>otevřání</td><td>открывание</td></tr> <tr><td>zavírání</td><td>закрывание</td></tr> <tr><td>pohyb</td><td>движение</td></tr> <tr><td>poloha</td><td>позиция</td></tr> <tr><td>poloha negovaná</td><td>позиция отрицательная</td></tr> <tr><td>ovládání-místní</td><td>управление - местное</td></tr> <tr><td>ovládání-dálkové</td><td>управление - дистанционное</td></tr> <tr><td>ovládání-vypnuto</td><td>управление - отключено</td></tr> <tr><td>moment O nebo Z</td><td>момент O или З</td></tr> <tr><td>pohyb-blikač</td><td>движение - блинкер</td></tr> </tbody> </table>	Relé 3 / SZ	Relé 4 / SO	vyprnuto	выключено	poloha O	позиция »O«	poloha Z	позиция »З«	moment O	момент »O«	moment Z	момент »З«	moment a poloha O	момент и позиция »O«	moment a poloha Z	момент и позиция »З«	otevřání	открывание	zavírání	закрывание	pohyb	движение	poloha	позиция	poloha negovaná	позиция отрицательная	ovládání-místní	управление - местное	ovládání-dálkové	управление - дистанционное	ovládání-vypnuto	управление - отключено	moment O nebo Z	момент O или З	pohyb-blikač	движение - блинкер	<table border="1"> <thead> <tr> <th>Relé Ready</th> <th>Реле Ready</th> </tr> </thead> <tbody> <tr><td>vyprnuto</td><td>выключено</td></tr> <tr><td>varování</td><td>предупреждение</td></tr> <tr><td>chyby</td><td>ошибки</td></tr> <tr><td>varování nebo chyby</td><td>предупреждение или ошибки</td></tr> <tr><td>chyby nebo není dálkové</td><td>ошибки или не является дистанционным</td></tr> <tr><td>chyby nebo var. nebo není dál.</td><td>ошибки или предупреждение или не является дистанционным</td></tr> <tr><td>moment O nebo Z</td><td>момент O или З</td></tr> </tbody> </table>	Relé Ready	Реле Ready	vyprnuto	выключено	varování	предупреждение	chyby	ошибки	varování nebo chyby	предупреждение или ошибки	chyby nebo není dálkové	ошибки или не является дистанционным	chyby nebo var. nebo není dál.	ошибки или предупреждение или не является дистанционным	moment O nebo Z	момент O или З
Relé 3 / SZ	Relé 4 / SO																																																				
vyprnuto	выключено																																																				
poloha O	позиция »O«																																																				
poloha Z	позиция »З«																																																				
moment O	момент »O«																																																				
moment Z	момент »З«																																																				
moment a poloha O	момент и позиция »O«																																																				
moment a poloha Z	момент и позиция »З«																																																				
otevřání	открывание																																																				
zavírání	закрывание																																																				
pohyb	движение																																																				
poloha	позиция																																																				
poloha negovaná	позиция отрицательная																																																				
ovládání-místní	управление - местное																																																				
ovládání-dálkové	управление - дистанционное																																																				
ovládání-vypnuto	управление - отключено																																																				
moment O nebo Z	момент O или З																																																				
pohyb-blikač	движение - блинкер																																																				
Relé Ready	Реле Ready																																																				
vyprnuto	выключено																																																				
varování	предупреждение																																																				
chyby	ошибки																																																				
varování nebo chyby	предупреждение или ошибки																																																				
chyby nebo není dálkové	ошибки или не является дистанционным																																																				
chyby nebo var. nebo není dál.	ошибки или предупреждение или не является дистанционным																																																				
moment O nebo Z	момент O или З																																																				

Для реле SO и SZ были добавлены функции:

**Момент O отрицательный:** после достижения установленного крутящего момента в направлении открытия реле разомкнется.

**Момент Z отрицательный:** после достижения установленного крутящего момента в направлении закрытия реле разомкнется.

**Момент O или Z отрицательный:** после достижения установленного крутящего момента в направлении закрытия или открытия реле разомкнется.

### Программа установки

Программа установки является общей для связи как с электроникой DMS2 ED. Потребительский вариант – свободно распространяемый.

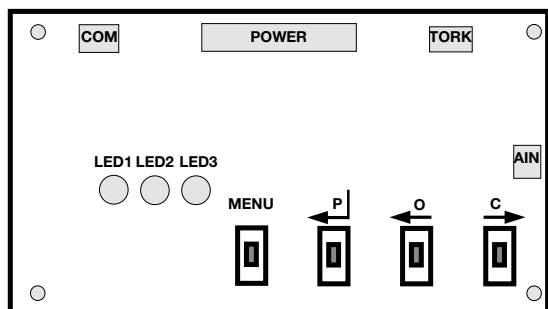
**Примечание:** В окне »Параметры« программы установки в колонке »Доступ« словом »НЕТ« обозначены параметры, которые не могут быть изменены потребителем (возможность изменения этих параметров заблокирована).

Parametr	Změna	Chyba	Přístup	
Setrvačnost [0,1%]			NE	5
Setr. Doběh [0,1s]			NE	6
Necitlivost [%]				1

Parametr – Параметр  
Změna – Изменение  
Chyba – Ошибка  
Přístup – Доступ  
Setrvačnost (0,1 %) – Инерция (0,1%)  
Setr. Doběh (0,1 s) – Инерц. выбег (0,1 с)  
Necitlivost (%) – Зона нечувствительности (%)  
NE – НЕТ

## СПОСОБ УСТАНОВКИ ПАРАМЕТРОВ С ПОМОЩЬЮ КНОПОК

Для простого программирования требуемых рабочих параметров блок управления оснащен четырьмя кнопками: MENU, P, O, C и тремя сигнальными светодиодами.



#### Цвета диодов:

LED1 – желтый (номер меню)  
LED2 – красный (величина параметра)  
LED3 – зеленый

**Кнопки и сигнальные светодиоды на блоке управления DMS2.ED.S и DMS2.ED.S90**

Желтый	Красный	Зеленый	Состояние
-	-	-	Система без питания
-	-	горит	Все исправно – режим работы ( <i>дистанционное, местное или выключенное управление</i> )
-	мигает	горит	Ошибка или предостережение – режим работы ( <i>дистанционное, местное или выключенное управление</i> )
горит	-	горит	Вход или выход из режима Установки параметров с помощью кнопок
мигает	-	горит	Установка параметров с помощью кнопок
мигает	мигает	горит	
мигает	горит	горит	

При наладке следует руководствоваться сказанным в разделах »ПРОВЕРКА ФУНКЦИОНИРОВАНИЯ УСТРОЙСТВА И ЕГО РАСПОЛОЖЕНИЕ« и »НАЛАДКА ЭЛЕКТРОПРИВОДА С АРМАТУРОЙ« настоящей инструкции.

По соображениям техники безопасности система поставляется в состоянии вызванной ошибки Калибровки, когда его функции ограничены с целью снижения риска повреждения электропривода при неправильном включении.

### Запись положение ЗАКРЫТО, ОТКРЫТО и АВТОКАЛИБРОВКА

– Электропривод должен быть отрегулирован так, чтобы записанное положение выключало электропривод до достижения состояния выключения крутящим моментом. Для плотного закрывания в цепь управления включатся только реле момента для момента закрывания. Перестановка электропривода осуществляется вручную или электрически. Электропривод в исполнении CONTROL можно включить из меню MOTOR в программе DMS2. В данном случае электропривод не реагирует на установленное положение и он останавливается только в результате воздействия реле момента. При управлении из меню MOTOR не должен образоваться какой-либо момент. Из зоны момента необходимо выйти вручную.

Если в процессе регулировки момент кручения достигнут в конечном положении, то из зоны момента необходимо выйти с помощью маховика.

- Электропривод перевести в положение закрыто и с помощью длительного нажатия на кнопку С записывается положение закрыто (*без необходимости входа в меню*).
- Электропривод перевести в положение открыто и путем длительного нажатия на кнопку С записывается положение открыто.
- С помощью кнопки Р запускается процесс калибровки (*в режиме дистанционного управления*), который в случае трехпозиционного регулирования измеряет действительные массы инерции системы и записывает их в запоминающее устройство блока управления. В случае двухпозиционного управления нажатие на кнопку только устраняет ошибку Калибровки.
- Одновременно с записью конечных положений происходит установка реле сигнализации и установка датчика положения.
- Если необходимо увеличить ход электропривода и если установлено выключение »по положению«, то электропривод выключается при перестановке в положении 0 или 100%. Для дальнейшего изменения положения следует нажать на С или О и при длительном нажатии можно осуществлять дальнейшую перестановку электропривода. После достижения требуемого положения осуществляется его запись в запоминающее устройство, для чего следует нажать на кнопку С или О.

**Параметры, которые могут быть изменены потребителем, на заводе–изготовителе установлены следующим образом:**

1. Моменты выключения 100 % или требуемое значение (*не рекомендуется изменять значения без консультации с поставщиком арматуры и т.п.*)
2. Реле 3 и реле 4 сигнализация SZ 1 % и SO 99 % от значения хода.
3. Время блокировки 2 – 8 с в зависимости от скорости перестановки электропривода
4. Положение блокировки 5 % от значения хода относительно конечных положений, (*не рекомендуется изменять значение более, чем на 10%*)
5. Характеристика датчика положения закрыто 4 мА, открыто 20 мА
6. Реле READY ошибки + предупреждение + нет дистанционного

В случае исполнения CONTROL

1. Установка сигнала управления закрыто 4 мА, открыто 20 мА
2. Мертвая зона электропривода 1 % (*не рекомендуется изменять при регулировании значение более, чем на 10 %*)
3. Реакция на потерю сигнала управления – остановить
4. Способ выключения в конечных положениях – момент + PO + PZ

## Перечень МЕНЮ

### ПЕРЕЛИСТЫВАНИЕ В МЕНЮ

- В режим установки следует вступить путем нажатия и удерживания кнопки МЕНЮ в течение времени не менее 2 с, после чего загорается светодиод LED1.
- Путем кратковременного нажатия на **МЕНЮ** выбирается основное меню в пределах от МЕНЮ 1 до МЕНЮ 8 (*светодиод LED1 сигнализирует номер меню*). Путем кратковременного нажатия на Р, О, С в них можно вступить (*светодиод LED2 сигнализирует соответствующий параметр*).
- Путем кратковременного нажатия выбирается требуемое значение параметра. Если имеется возможность установки нескольких значений параметра, то они изменяются путем кратковременного нажатия Р (*количество вспышек светодиода LED2 определяет его значение*). Путем длительного нажатия на Р данный параметр упрятывается и его запись подтверждается зажиганием светодиода LED2.
- Путем кратковременного нажатия **МЕНЮ** постепенно устанавливаются требуемые меню и параметры.
- После задания всех требуемых параметров путем нажатия и удерживания в нажатом состоянии кнопки МЕНЮ в течение не менее 2 с следует покинуть **МЕНЮ** установки. Меню установки будет также покинуто в том случае, если в течение 1 минуты не будет нажата какая-нибудь кнопка.

### МЕНЮ 1 – установка моментов выключения

- После вступления в меню с помощью кнопки С или О следует выбрать требуемый момент.
- Путем кратковременного нажатия на Р следует выбрать установленное значение параметра 50 – 100 % (*5 – 10 вспышек светодиода LED2*), после чего путем длительного нажатия кнопки Р параметр упрятывается в запоминающее устройство.

### МЕНЮ 2 – Установка функции реле сигнализации

- Основная установка реле сигнализации: SZ 1 % и SO 99 % от значения хода.
- Если требуется другая установка, то ее можно изменить после перестановки электропривода в требуемое положение с помощью кнопки С или О.
- С помощью кнопки Р осуществляется основная установка SZ 1% и SO 99% от значения хода.

### МЕНЮ 3 – Установка блокировки момента в конечных положениях

- Путем кратковременного нажатия на кнопку Р выбирается устанавливаемое значение времени блокировки 0 – 20 с (*0 – 20 вспышек светодиода LED2*) и путем длительного нажатия кнопки Р параметр упрятывается в запоминающее устройство.
- Путем длительного нажатия на кнопку С в запоминающее устройство упрятывается мгновенное положение для блокировки момента на стороне закрыто.
- Путем длительного нажатия на кнопку О в запоминающее устройство упрятывается мгновенное положение для блокировки момента на стороне открыто.

### МЕНЮ 4 – Установка характеристики датчика

- Путем кратковременного нажатия на Р выбирается значение 4 – 20 мА – одна вспышка светодиода LED2 или 20 – 4 мА – 2 вспышки светодиода LED2. Путем продолжительного нажатия на кнопку Р параметр упрятывается в запоминающее устройство.

## Прочие меню служат только для наладки платы в исполнении CONTROL.

### МЕНЮ 5 – Установка сигнала управления при трехпозиционной регулировке

- Путем кратковременного нажатия на кнопку Р выбирается значение
  - 4 – 20 мА – 1 вспышка LED2
  - или 20 – 4 мА – 2 вспышки LED2
  - или 0 – 20 мА – 3 вспышки LED2
  - или 20 – 0 мА – 4 вспышки LED2и путем длительного нажатия на Р параметр упрятывается в запоминающее устройство.

### МЕНЮ 6 – Установка мертвой зоны при трехпозиционном регулировании

- Путем кратковременного нажатия на Р выбирается значение 1 – 10% (*1 – 10 вспышек светодиода LED2*) и путем длительного нажатия на кнопку Р параметр упрятывается в запоминающее устройство.

### МЕНЮ 7 – Поведение при потере сигнала управления при трехпозиционном регулировании

- Путем кратковременного нажатия на кнопку Р выбирается значение
  - ОТКРЫВАТЬ – 1 вспышка LED2
  - или ЗАКРЫВАТЬ – 2 вспышки LED2
  - или ОСТАНОВИТЬ – 3 вспышки LED2и путем длительного нажатия на Р параметр упрятывается в запоминающее устройство .

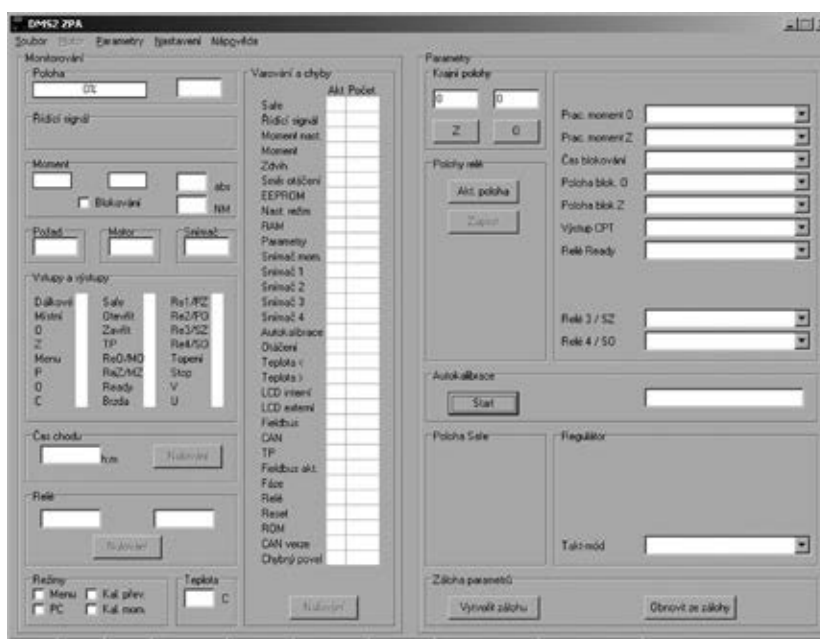
## МЕНЮ 8 – Способ выключения в конечных положениях при трехпозиционном регулировании

- Путем кратковременного нажатия на кнопку P выбирается значение
  - МОМЕНТ – 1 вспышка светодиода LED2
  - или МОМЕНТ + PO – 2 вспышки светодиода LED2
  - или МОМЕНТ + PZ – 3 вспышки светодиода LED2
  - или МОМЕНТ + PO + PZ – 4 вспышки светодиода LED2

и путем длительного нажатия на P параметр упрятывается в запоминающее устройство.

## СПОСОБ УСТАНОВКИ ПАРАМЕТРОВ С ПОМОЩЬЮ ПРОГРАММЫ DMS2

- Перед пуском электропривода в ход необходимо установить определенные параметры системы с помощью программы DMS2 при использовании персонального компьютера.
- По соображениям техники безопасности система поставляется в состоянии вызванной ошибки Калибровки, когда функции ограничены с целью уменьшения риска повреждения электропривода при его неправильном подключении. При управлении электроприводом с помощью программы DMS2 его работа прекращается при появлении любого момента.



Главное окно программы установки

### Рабочий момент

- Проверить или установить значение рабочего крутящего момента 50–100% в программе DMS2, которое можно изменять только после консультации с производителем арматуры.

### Запись положения ОТКРЫТО, ЗАКРЫТО и АВТОКАЛИБРОВКА

- Электропривод должен быть отрегулирован так, чтобы записанное значение его останавливало до достижения выключения от крутящего момента. Перестановка электропривода должна быть осуществлена вручную или электрически. Электропривод исполнения CONTROL можно включить из меню MOTOR в программе DMS2. В таком случае электропривод не реагирует на установленное положение, а выключается по крутящему моменту. При управлении из меню MOTOR не должен быть вызван никакой момент. Из зоны момента следует выйти вручную.

Запись положения ЗАКРЫТО:

- В требуемом положении следует нажать на кнопку Z программы и подтвердить согласие с записью.

Запись положения ОТКРЫТО:

- В требуемом положении следует нажать на кнопку O в программе и подтвердить согласие с записью.

Записанные значения следует подтвердить путем нажатия на кнопку START в программе DMS2. В случае электропривода исполнения CONTROL следует переключить электропривод в режим дистанционного управления и путем нажатия на кнопку START включить процесс автокалибровки. Электропривод с помощью кратковременного включения электродвигателя в одном и другом направлениях вращения измерит инерцию

системы и переключается в режим регулирования. Информация о процессе автокалибровки сигнализируется рядом с кнопкой START. Процесс автокалибровки невозможно включить, если выключено реле момента. Из зоны момента необходимо выйти вручную.

## Прочие параметры

Проконтролировать и в случае необходимости изменить следующие параметры:

Сигнал управления	4 – 20 мА, 20 – 4 мА, 0 – 20 мА, 20 – 0 мА
Мертвая зона	1 – 10 %
Функции при ошибке	открывать, закрывать, остановиться, занять положение
Время блокировки момента в конечных положениях	0 – 20 с
Положение блокировки момента в конечных положениях	1 – 10 %
Выход сигнала положения	4 – 20 мА, 20 – 4 мА
Функция READY	объединенная ошибка

**Примечание:** Сигнал READY подается на контакт реле на клеммнике. Если не выявлено состояние ошибка или предупреждение (можно задать, что будет оцениваться в качестве ошибки или предупреждения). Контакт является нормально замкнутый. При ошибке, предупреждении и при прекращении питания электроники контакт размыкается. Состояние реле READY сопровождается индикацией светодиода LED на плате источника питания.

## АВТОДИАГНОСТИКА

Программа DMS2 ED непрерывно осуществляет диагноз и при обнаружении проблемы она сигнализирует предупреждение или ошибку. Сигнализация предупреждения и ошибки осуществляется с помощью дисплея на светодиодах или с помощью реле READY. Предупреждение не оказывает влияния на работу системы, при ошибке электропривод останавливается.

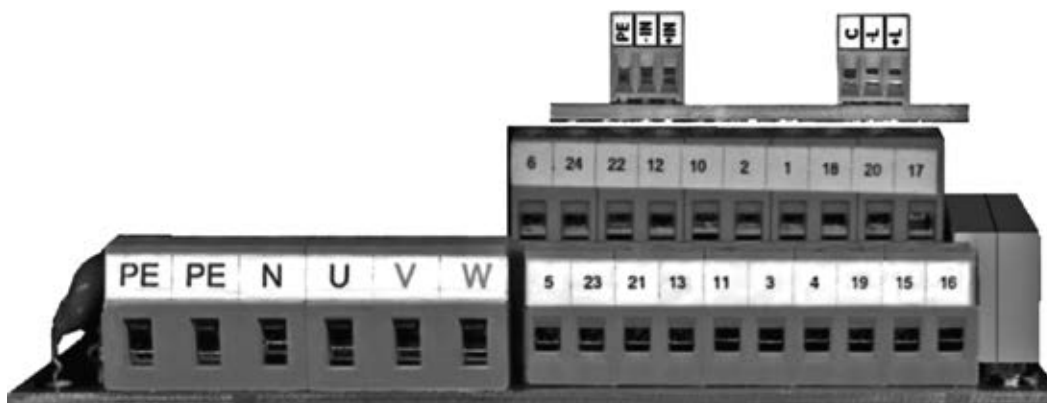
Отнесение или выключение предупреждения и ошибок определены в окне «предупреждение и ошибки» программы установки (открывается щелчком по одному из параметров Предупреждение 1 – 4 или Ошибка 1 – 4 в окне «Параметры»).

Ошибка или предупреждение сигнализируются путем размыкания реле READY и мигания красного светодиода на блоке управления. Спецификация конкретного вида ошибки определяется с помощью программы DMS2 или на дисплее.

## ВОЗОБНОВЛЕНИЕ ПАРАМЕТРОВ ИЗ РЕЗЕРВА

При выключенном питании следует одновременно нажать на кнопки О и С. Потом следует включить питание и выждать зажигания красного и желтого светодиодов. Этим самым вводятся резервированные параметры.

V nastavovacím programu DMS2 provedeme obnovení ze zálohy stiskem tlačítka „OBNOVIT ZE ZÁLOHY“.



**Клеммник электропривода с электроникой DMS2ED**

Если электропривод однофазного исполнения, то провода сети подключаются только к зажимам PE, N, U. Клеммы V, W остаются неподключенными. Если электропривод в исполнении «Замена электромеханической платы» с трехфазным электродвигателем без силовых реле, то выводы электродвигателя подключены к специальному клеммнику (здесь не указано).

## Перечень предупреждений и ошибок

№	Наименование	предуп. <sup>1</sup>	ошибки <sup>1</sup>	Описание
1	Safe *	X		Активирован вход Safe
2	Сигнал управления	X		Значение сигнала управления $\leq 3$ мА (справедливо для пределов 4–20/20–4 мА)
4	Момент		X	Вызван момент вне конечных положений или отключен детектор момента
6	Термозащита		X	Активирован вход термозащиты
7	Направление вращения		X	Обратное направление вращения (только в случае CONTROL)
8	ЭСППЗУ	X		Неправильная контрольная сумма параметров в ЭСППЗУ
9	ОЗУ		X	Неправильная контрольная сумма параметров в ОЗУ
10	Параметры		X	Неправильные параметры в ОЗУ
11	Режимы установки	X		Режим установки с помощью кнопок или ПК
12	Детектор момента		X	Отключенный или неисправный детектор момента
13	Детектор 1		X	Ошибка детектора положения 1 (низшая ступень)
14	Детектор 2		X	Ошибка детектора положения 2
15	Детектор 3		X	Ошибка детектора положения 3
16	Детектор 4		X	Ошибка детектора положения 4 (высшая ступень)
17	Калибровка	X		Не выполнена автокалибровка
18	Установка момента		X	Установлены неправильные моменты (параметры Момент O/Z)
19	Ход		X	Неправильно установлен ход (параметры Положение O/Z)
20	Ошибка вращения		X	Выходной вал не вращается
21	Высокая температура	X		Превзойдена предельно- допустимая макс. температура (параметр Температура макс.)
22	Низкая температура	X		Превзойдена предельно- допустимая мин. температура (параметр Температура мин.)
23	LCD внутренний*	X		Дисплей LCD внутренний не имеет связи или не прибавлен в параметре CAN конфигурация
24	LCD внешний*	X		Дисплей LCD внешний не имеет связи или не прибавлен в параметре CAN конфигурация
25	Fieldbus *	X		Модуль промышленной шины не имеет связи или не прибавлен в параметре CAN конфигурация
26	CAN *	X		Ошибка шины CAN (короткое замыкание, обрыв, связь имеет только детектор)
27	Fieldbus активность*	X		Нет активной связи с промышленной шиной
28	Фаза*		X	Обратная последовательность фаз или отсутствие какой-нибудь фазы
29	Реле срока службы	X		Превзойден срок службы реле MO/MZ в случае CONTROL (параметр Реле срок службы)
30	RESET	X		Вызван нестандартный сброс блока (watchdog и т.п.)
31	ПЗУ		X	Ошибочная контрольная сумма программы в ПЗУ
32	Вариант CAN*	X		Детектор, дисплей LCD или модуль Fieldbus имеют несовместимые версии микропрограмм
33	Ошибочная команда*		X	Одновременно заданы команды Открывать и Закрывать
34	Ошибочная	-	-	При автокалибровке неправильно измерена инерция (только при автокалибровке)
35	Ошибочный выбег	-	-	При автокалибровке неправильно измерен выбег (только при автокалибровке)
41	Ошибочное положение		X	Электропривод находится в положении 25 % за рабочим ходом

1) Сопряжение может изменяться в зависимости от версии микропрограммы блока управления детектора

\* Справедливо только для DMS2

### ЗУ количества вызванных предупреждений и ошибок

- DMS2.ED используется для всех обнаруженных предупреждений и ошибок счетчика количества появлений этих предупреждений и ошибок во время работы системы.
- Значения счетчиков упрятываются в ЭСППЗУ и сохраняются и после потери питания.
- Считывать состояние счетчиков можно с помощью программы для персонального компьютера ПК.
- Сброс счетчиков можно осуществлять с помощью программы для ПК при уровне допуска »СЕРВИС«.

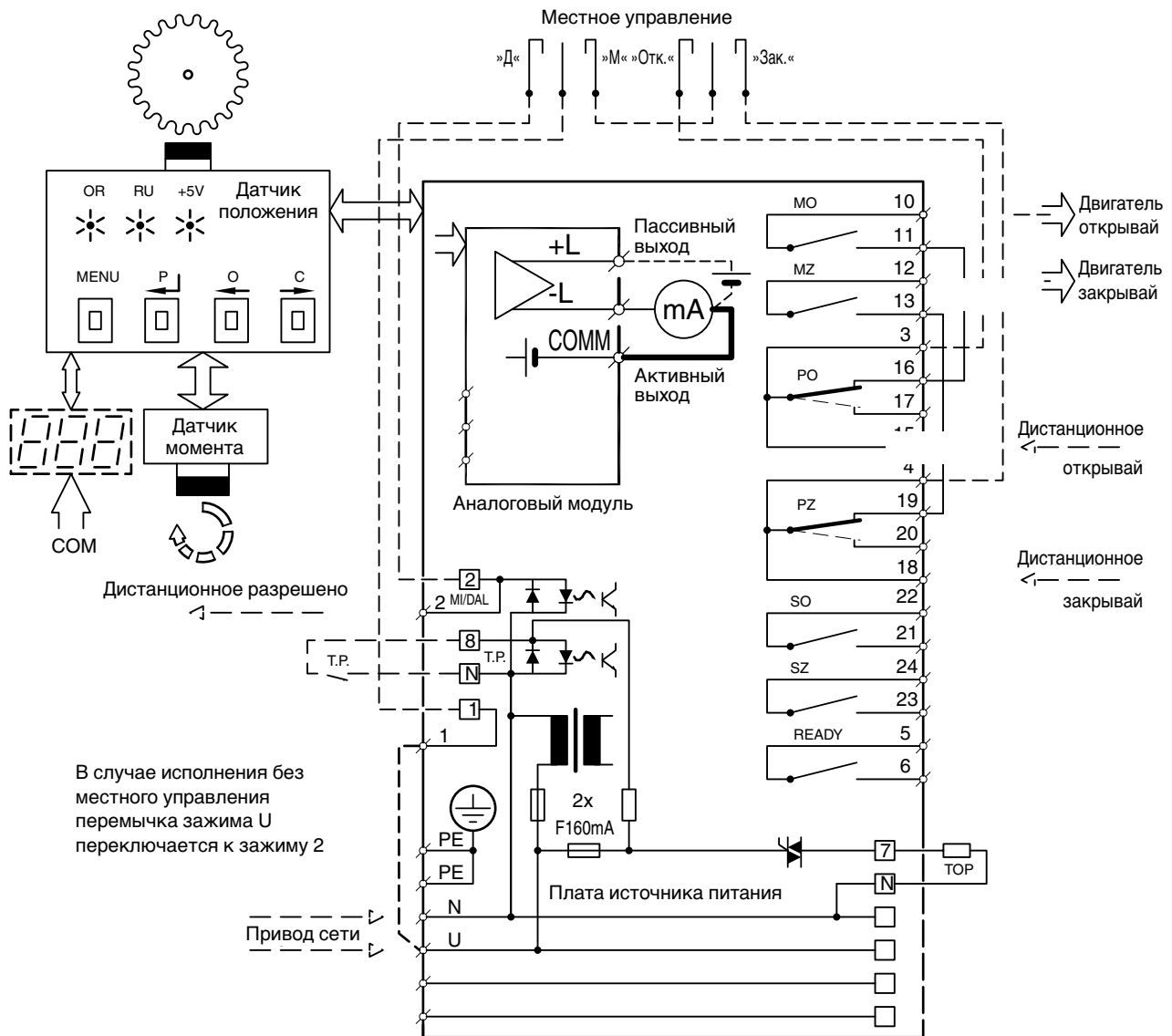
### ЗУ последних вызванных предупреждений и ошибок

- DMS2.ED упрятыывает три последние вызванные предупреждения и ошибки в ЭСППЗУ.
- Последние предупреждения и ошибки могут быть отображены и устранены с помощью программы ПК.



**Пример подключения электроники DMS2 ED в исполнении Замена  
электромеханической платы  
(электроприводы MODACT MPSED)**

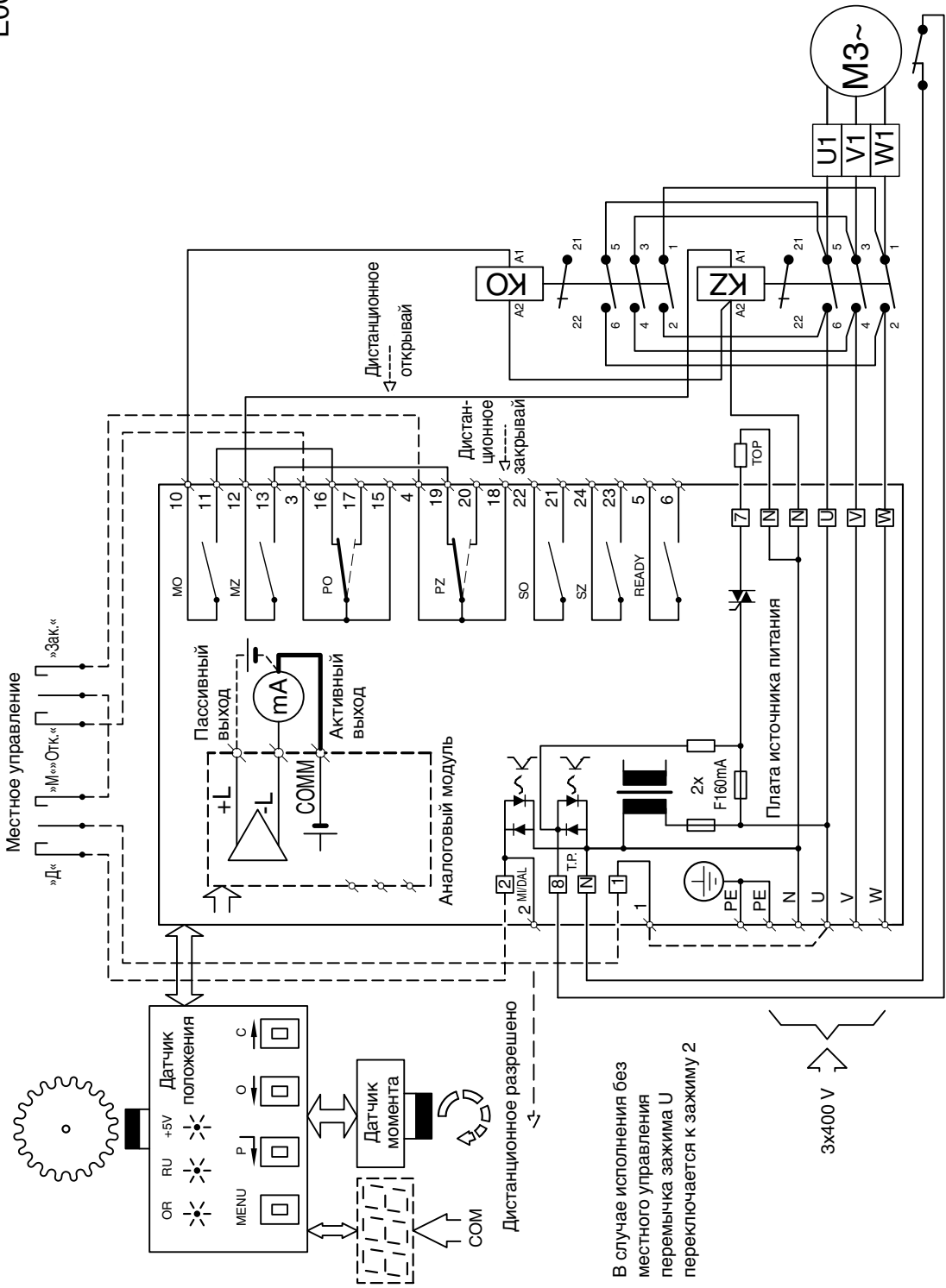
E0001



**Примечание:** Контакты реле MO, MZ, SO, SZ показаны в состоянии, когда выключено питание. Контакты PO и PZ при выключенном питании занимают положение, указанное пунктиром.

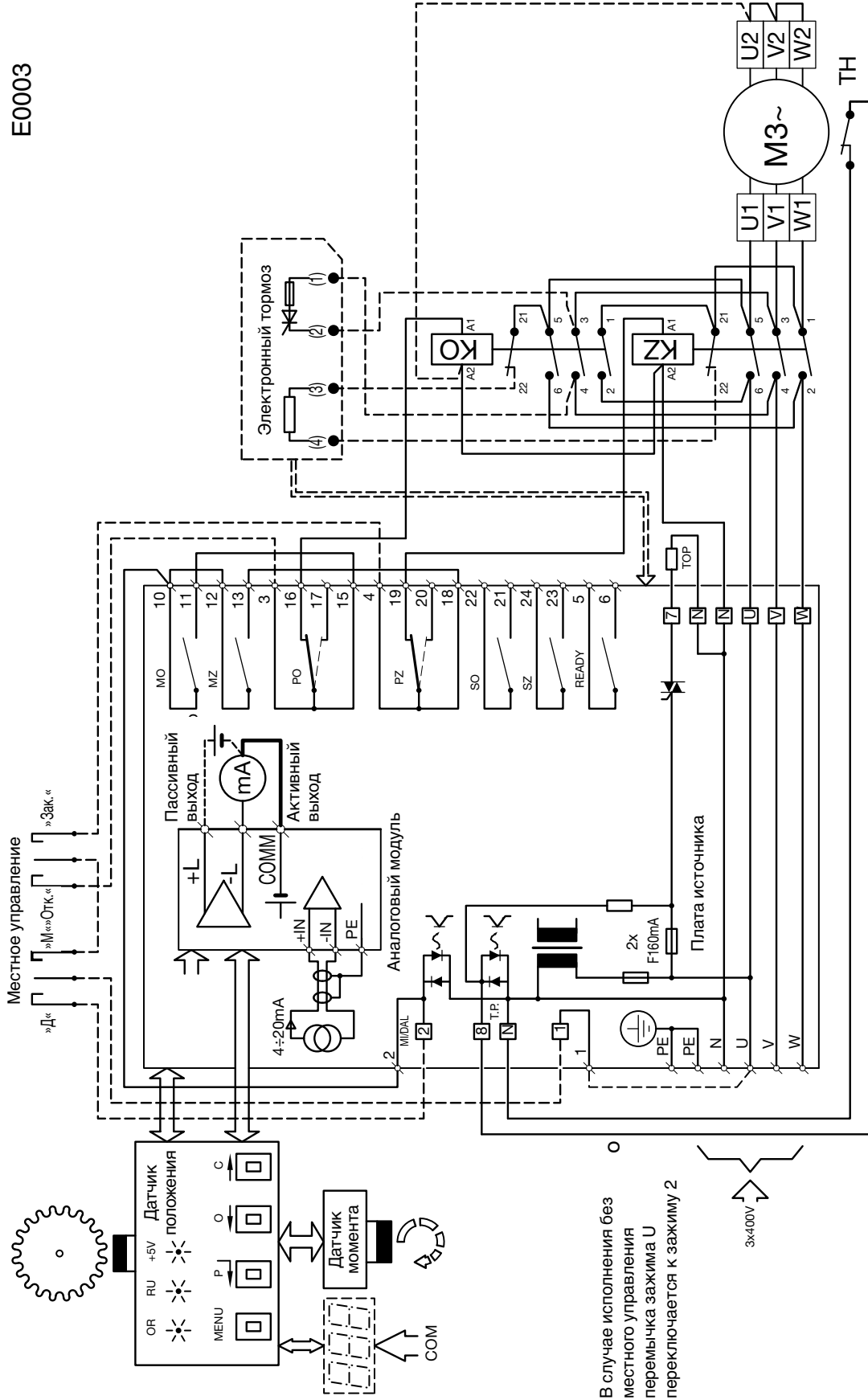
Пример подключения Замена электромеханической платы с контакторами и трехфазным электродвигателем  
(электроприводы MODACT MPSED)

E0002



Пример подключения электроники DMS2 ED в исполнении Control (электроприводы MODACT MPSED)

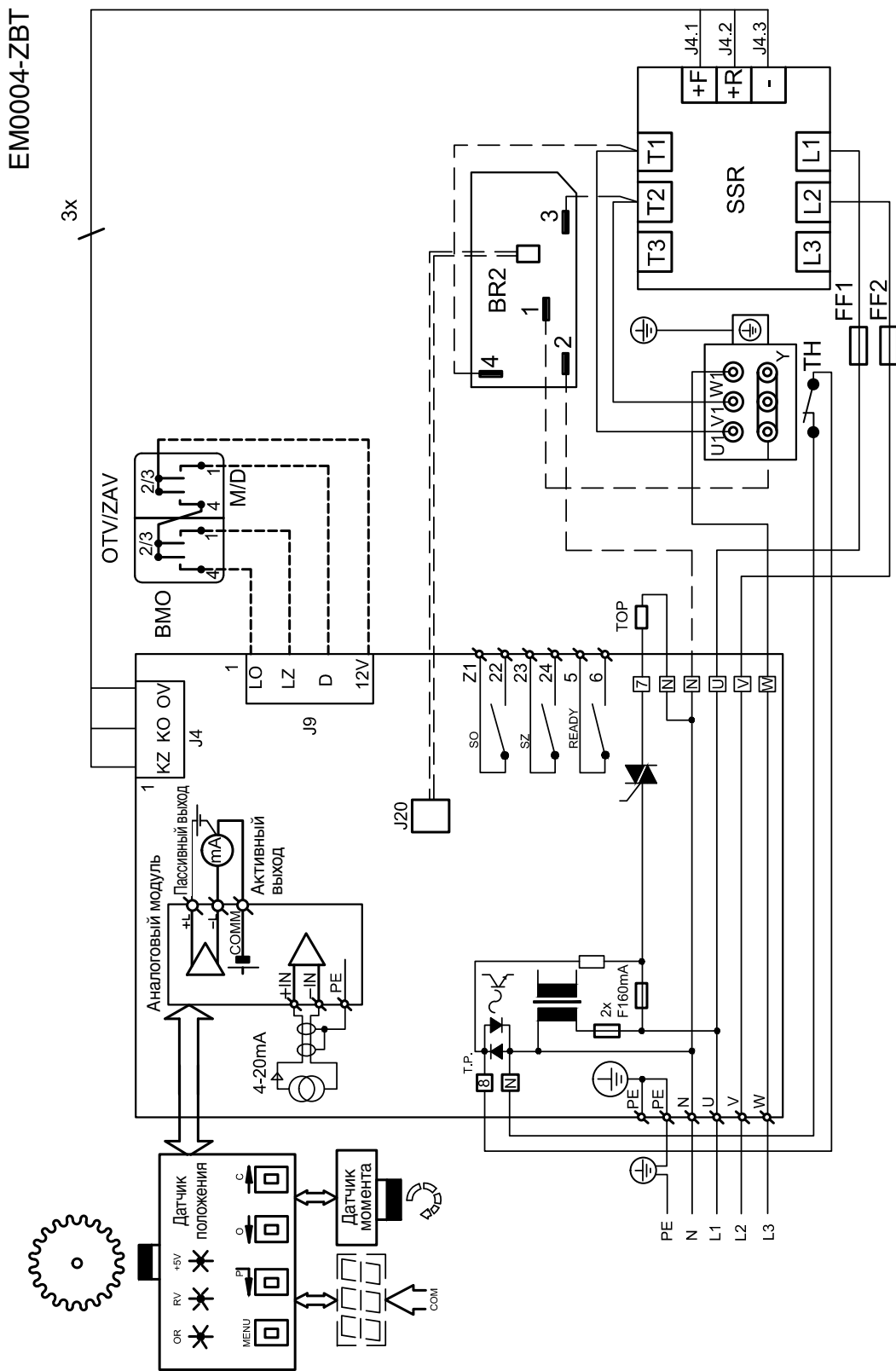
E0003



В случае исполнения без местного управления переключка зажима U переключается к зажиму 2

**Примечание:** Контакты реле MO, MZ, SO, SZ показаны в состоянии, когда выключено питание. Контакты PO и PZ при выключенном питании занимают положение, указанное пунктиром.

Пример подключения электроники **DMS2 ED** в исполнении **Control** с бесконтактным выключением электродвигателя



**Примечание:** Контакты реле MO, MZ, SO, SZ показаны в состоянии, когда выключено питание. Контакты PO и PZ при выключенном питании занимают положение, указанное пунктиром.

## DMS2

### Основные свойства DMS2:

- Комплексное управление ходом электропривода при двухпозиционном и трехпозиционном управлении или при соединении с промышленной шиной Profibus.
- Наглядная сигнализация рабочих и сервисных данных на буквенном дисплее LCD 2x12.
- Автодиагностика сообщений об ошибках на дисплее LCD, 3У последних неисправностей и количества появлений отдельных неисправностей.
- Установка параметров с помощью программы ПК и местного управления, если электропривод оснащен системой местного управления.

### Основное оснащение

Блок управления является основной частью системы DMS2 и содержит:

- Микрокомпьютер и 3У параметров
- Детекторы положения
- Два сигнальных светодиода LED
- Разъемы для присоединения детектора момента, платы реле и двоичных входов, платы источника питания, адаптера связи, дисплея LSD и местного управления

**Блок момента** обеспечивает снятие крутящего момента с помощью бесконтактного детектора.

**Блок источника питания** – существуют два типа:

DMS2.ZAN для двух- и трехпозиционного управления электроприводом с помощью двоичных сигналов «открывай» и «закрывай» или аналогового сигнала (0)4 – 20 мА.

DMS2.ZPR для управления электроприводом посредством промышленной шины Profibus.

Оба блока содержат источник питания электроники, два реле для управления силовыми включателями (контакторами или бесконтактными включателями) электродвигателя, контроль последовательности фаз (если электропривод питается трехфазным напряжением), цепи для подключения сопротивления отопления и входные клеммы для присоединения термоконтакта электродвигателя. На блоках имеется силовой клеммник для подключения напряжения питающей сети. На блоках имеется разъем для дисплея и местного управления.

**Блок DMS2.ZAN далее содержит:**

- Входные цепи для двухпозиционного и трехпозиционного управления электроприводом и клеммник для подключения внешних сигналов управления
- Вход сигнала SAFE – информация о внешнем отказе
- Реле – в общей сложности 5 штук: четыре (сигнальные) можно установить для сигнализации положения, момента, или других рабочих состояний электропривода, пятое реле (Ready) использовано для сигнализации ошибок, предупреждения и других состояний, когда электропривод неспособен безошибочно выполнять свою функцию, и клеммы, к которым подведены контакты реле.
- Цепи токового сигнала обратной связи – информация о положении выходного вала электропривода.

**DMS2.ZPR далее содержит:**

- Цепи для связи с вышестоящей системой управления посредством промышленной шины Profibus DP, входные и выходные клеммы для подключения шины и согласующие сопротивления с выключателем.

**Блок дисплея** – двухрядный дисплей 2x12 цифробуквенных знаков

**Блок кнопок** – детекторы кнопок «открывай», «закрывай», «стоп» и переключателя вращения «местное», «дистанционное», «стоп».

*Электропривод может быть укомплектован контакторами или устройствами бесконтактного включения электродвигателя. Он может быть также оснащен электронным тормозом.*

## ПОРЯДОК УСТАНОВКИ ПАРАМЕТРОВ ПРОГРАММОЙ DMS2

Перед пуском электропривода в ход необходимо установить некоторые параметры системы с помощью программы DMS2 в персональном компьютере.

Перед установкой следует проверить электропривод по разделу «Монтаж и пуск электропривода в эксплуатацию».

### Внимание:

*По соображениям техники безопасности (снижение риска повреждения электропривода в результате его неправильного подключения) система поставляется в состоянии вызванной ошибки калибровки, когда функции ограничены и при управлении электроприводом с помощью программы DMS2 его ход прекращается при вызове любого момента.*

### Примечание:

*Программа установки такая же, как и программа для электроники DMS2 ED. Главное окно и окно Выбор электроники – рисунок на стр. 14.*

## Рабочий момент

- Проверить и в случае необходимости установить значение рабочего момента 50 – 100 % в программе DMS2.

## Выключение в конечных положениях

- Проверить и в случае необходимости установить способ выключения в конечных положениях:
- Момент
- Момент + положение O
- Момент + положение Z
- Момент + положение O+Z

## Конечные положения – рабочий ход

- Положение Z
  - Перейти в положение закрыто вручную или с помощью меню MOTOR в программе DMS2
  - Управление электроприводом с помощью программы является возможным при условии, что не был вызван никакой момент. Из зоны момента необходимо выйти вручную.
  - Нажать на кнопку Z и подтвердить согласие с записью.
- Положение O
  - Перейти в положение открыто вручную или с помощью меню MOTOR в программе DMS2
  - Управление электроприводом с помощью программы является возможным при условии, что не был вызван никакой момент. Из зоны момента необходимо выйти вручную.
  - Нажать на кнопку O и подтвердить согласие с записью.

## Автокалибровка

- Включение процесса автокалибровки с помощью программы является возможным только в том случае, если не вызван никакой момент. Из зоны момента необходимо выйти вручную.
- Автокалибровка включается кнопкой Старт в программе DMS2.
- Дождаться окончания процесса автокалибровки, информация об ее протекании сигнализируется элементом, расположенным рядом с кнопкой Старт.

## Прочие параметры

Проверить и по необходимости изменить прочие параметры.

Управляющий сигнал	4 – 20 мА	20 – 4 мА	0 – 20 мА	20 – 0 мА
	Двухпозиционный	Шина		
Мертвая зона	1 – 10 %			
Функция SAFE	Открывать	Закрывать	Остановить	По положению
Активная SAFE	0 В	230 В		
Время блокировки момента в конечных положениях	0 – 20 с			
Положение блокировки момента в конечных положениях	1 – 10 %			
Выход сигнала положения	4 – 20 мА	20 – 4 мА		
Функция READY - Объединенная ошибка	Выключено	Предупреждение	Ошибки	Предупреждение или ошибки
			Момент »O« или »Z«	
Реле 1 – 4	Выключено	Положение O	Положение Z	
	Момент O	Момент Z	Момент и положение O	Момент и положение Z
	Открывание	Закрывание	Движение	Положение
	Положение	Местное управ.	Дистанц. управление	Управление выключено
	Момент O/Z	Движение – блинкер		
Движение – блинкер 1 – 4	0 – 100 %			

### Примечание:

SAFE – вход информации об ошибке внешнего устройства можно установить так, чтобы электропривод реагировал так же, как и на свою ошибку.

## Автодиагностика

Таблица »Перечень ошибок« – такая же, как и в случае электроники DMS2 ED (стр. 16)

### ЗУ количества вызванных ошибок

- DMS2 использует для всех обнаруживаемых ошибок счетчики появления этих ошибок во время работы системы.
- Значения счетчиков упрятываются в ЭСППЗУ и сохраняются и в случае Отказа питания.
- Считывание информации и сброс счетчиков можно осуществлять с помощью программы для ПК.

### ЗУ последних вызванных ошибок

- DMS2 упрятывает 3 последние вызванные ошибки в ЭСППЗУ.
- DMS2 дает возможность отобразить ошибки с помощью программы ПК или выключателей местного/ дистанционного управления.
- На дисплее в МЕНЮ 22 ИНФОРМАЦИЯ просматривается ОШИБКА 1, ОШИБКА 2, ОШИБКА 3. ОШИБКА 1 является последней ошибкой.

### Установка параметров с помощью кнопок местного управления

Сигнализация режимов работы с помощью светодиодов LED на плате детектора положения.

Красный	Зеленый	Состояние
-	-	Система без питания
-	Горит	Все исправно – режим работы ( <i>дистанционное, местное или выключенное управление</i> )
Мигает	Горит	Ошибка или предупреждение – режим работы ( <i>дистанционное, местное или выключенное управление</i> )
Горит	Горит	Установка параметров с помощью кнопок или ПК

Сигнализация режимов работы с помощью дисплея

На дисплее указано положение электропривода в %, отображение состояния местного управления или достижение момента. При ошибке в данном состоянии имеет место мигание с номером текущей неисправности. При большем количестве ошибок их индикация периодически повторяется.

### Перечень МЕНЮ

	Наименование	Значение параметра	Значение
1	ЯЗЫК/LANGUAGE	ЧЕШСКИЙ	Язык меню
		ENGLISH	
2	ПОЛОЖЕНИЕ O,Z	ПОЛ. ОТКРЫТО	Конечное положение открыто или закрыто
		ПОЛ. ЗАКРЫТО	
3	КАЛИБРОВКА	ВКЛЮЧИТЬ	Запуск автокалибровки
4	КОНЕЧНОЕ ПОЛОЖЕНИЕ	МОМЕНТ	Выключение в конечных положениях
		МОМЕНТ + ПОЛ. O	
		МОМЕНТ + ПОЛ. Z	
		МОМЕНТ + ПОЛ. O,Z	
5	МОМЕНТ РАБ. O	50 – 100 %	Момент рабочий открыто (выбор 50 – 69 % зависит от параметра Момент мин.).
6	МОМЕНТ РАБ. Z	50 – 100 %	Момент рабочий закрыто (выбор 50 – 69 % зависит от параметра Момент мин.).
7	ВРЕМЯ БЛОК. МОМ.	0 – 20 с	Время блокировки момента
8	ПОЛОЖЕНИЕ БЛ. O.	0 – 50 %	Положение блокировки момента открыто
9	ПОЛОЖЕНИЕ БЛ. Z.	0 – 50 %	Положение блокировки момента закрыто
10	СРТ	4 – 20 мА	Характеристика датчика тока
		20 – 4 мА	
11	СИГНАЛ УПРАВЛЕНИЯ	4 – 20 мА	Аналоговый сигнал управления
		20 – 4 мА	
		0 – 20 мА	
		20 – 0 мА	
12	МЕРТВАЯ ЗОНА	1 – 10 %	Мертвая зона
13	SAFE	ОТКРЫВАТЬ	Реакция на сигнал SAFE и на потерю сигнала управления
		ЗАКРЫВАТЬ	
		ОСТАНОВИТЬ	
		ПОЛОЖЕНИЕ	

	Наименование	Значение параметра	Значение
14	SAFE АКТИВ.	0 В 230 В	Активный сигнал SAFE
15	TP SAFE	БЛОКИРУЕТ SAFE SAFE АКТИВНЫЙ	
16	TP сброс	АВТОМАТИЧЕСКИ МЕСТНОЕ УПРАВЛЕНИЕ	Сброс термopедохранителя
17	РЕЛЕ READY	ВКЛЮЧЕНО ПРЕДУПРЕЖДЕНИЕ ОШИБКИ ПРЕДУПР.+ОШИБКИ ОШИБКИ+НЕТ D ПРЕДУПР.+ОШИБКИ+ND МОМЕНТ O/Z	Функции реле READY
18	РЕЛЕ 1	ВЫКЛЮЧЕНО ПОЛ. ОТКРЫТО ПОЛ. ЗАКРЫТО МОМ. ОТКРЫТО МОМ. ЗАКРЫТО ПОЛ. O + MOM. O ПОЛ. Z + MOM. Z ОТКРЫВАЕТ ЗАКРЫВАЕТ ДВИЖЕНИЕ ПОЛОЖЕНИЕ ПОЛ. N УПРАВЛ. МЕСТНОЕ УПРАВЛ. ДИСТАНЦИО. УПРАВЛ. ВЫКЛЮЧЕНО МОМЕНТ O/Z ДВИЖЕНИЕ-БЛИНКЕР	Функции Реле 1
19	РЕЛЕ 2	АНАЛОГИЧНО РЕЛЕ 1	Функции реле 2
20	РЕЛЕ 3	АНАЛОГИЧНО РЕЛЕ 1	Функции реле 3
21	РЕЛЕ 4	АНАЛОГИЧНО РЕЛЕ 1	Функции реле 4
22	ИНФОРМАЦИЯ	ДЕТЕКТОР DISP I DISP E DISP ED FLDBUS ОШИБКА 1 ОШИБКА 2 ОШИБКА 3 МОМЕНТ ТЕМПЕРАТУРА	Информация о системе
23	РЕЗЕРВ ПАР.	ВОЗОБНОВИТЬ ПАР. СОЗДАТЬ РЕЗЕРВ	Образование резервных параметров, возобновление из резервных параметров
24	АДРЕС	1 – 125	Адрес электропривода на промышленной шине
25	ТАКТ МОД	ВЫКЛЮЧЕНО НАПРАВЛЕНИЕ O НАПРАВЛЕНИЕ Z НАПРАВЛЕНИЕ O+Z	Вид тактового режима
26	ТАКТ ВРАЩ.	1 – 250 С	Время вращения электродвигателя в тактовом режиме
27	ТАКТ ПАУЗА	1 – 250 С	Время паузы электродвигателя в тактовом режиме



## **Установка электропривода с помощью кнопок**

- Переключатель местного управления переключить в положение OFF.
- Путем длительного нажатия на кнопку STOP вступить в МЕНЮ. Кнопками O или Z листать в МЕНЮ (*МЕНЮ 1 – МЕНЮ 27*). В выбранном меню путем кратковременного нажатия на кнопку STOP вступить в это меню и кнопками O или Z выбрать параметр. Путем длительного нажатия на кнопку STOP упрятать параметр в ЗУ. Путем кратковременного нажатия на кнопку STOP выйти из режима установки параметров, после чего можно листать в следующем меню.

Путем длительного нажатия на кнопку STOP выйти из меню установки; в конце последнего меню 27 имеется позиция КОНЕЦ, в которой при длительном нажатии на кнопку STOP режим установки оканчивается.

## **Установка конечных положений с помощью кнопок местного управления**

Переключатель МЕСТНО-ДИСТАНЦИОННО перевести в положение OFF. Путем длительного нажатия на кнопку STOP вступить в режим установки. С помощью кнопки »Z« выбрать меню 2. Путем кратковременного нажатия на кнопку STOP выбрать установку положения »O«. Переключатель перевести в положение »МЕСТНО« и включить электропривод. После достижения требуемого положения переключить переключатель в положение »OFF« и путем длительного нажатия на кнопку STOP положение записывается в ЗУ.

Путем кратковременного нажатия на кнопку »Z« выбрать установку положения »Z«. Переключатель опять переключить в положение »МЕСТНО« и включить электропривод в направлении »Z«. После достижения требуемого положения переключить переключатель в положение OFF и путем длительного нажатия на кнопку »STOP« положение записывается в ЗУ.

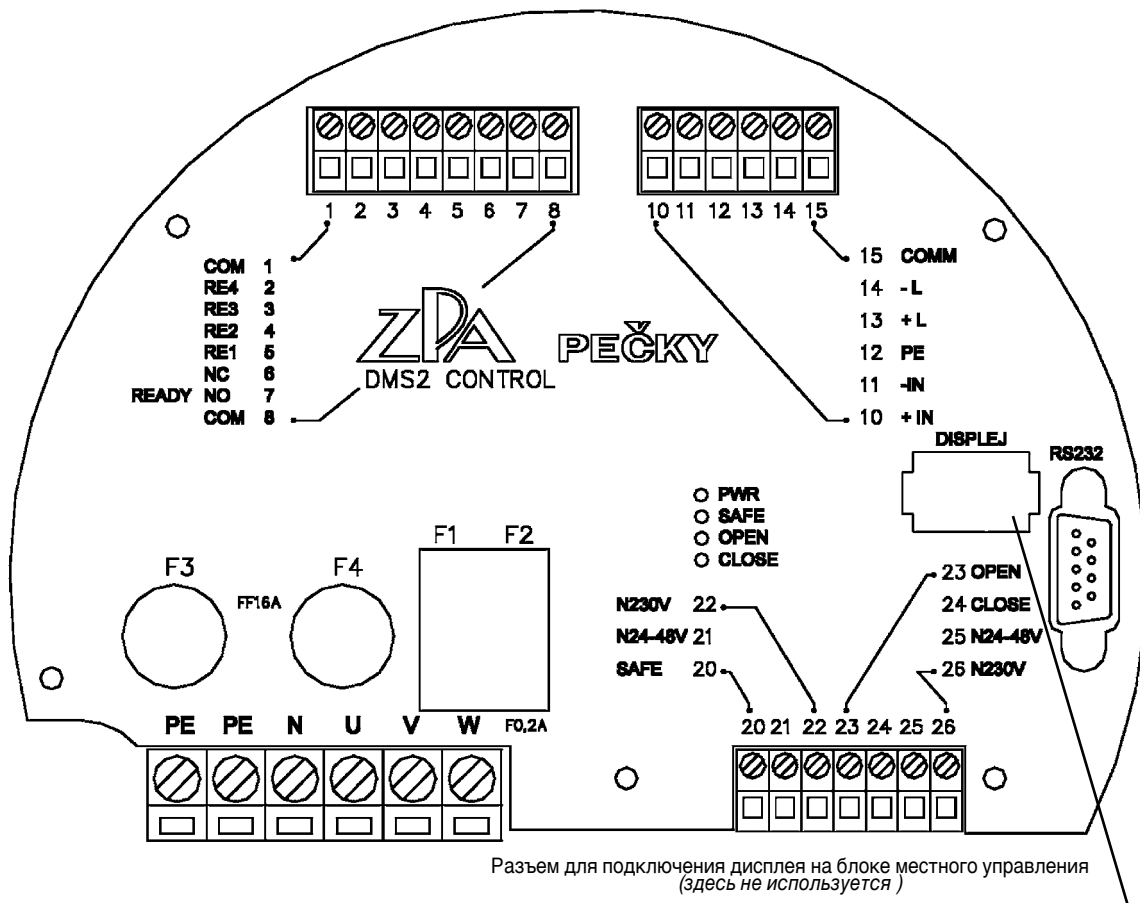
Путем кратковременного нажатия на кнопку »STOP« покинуть МЕНЮ 2. Путем длительного нажатия на кнопку »STOP« записать положение в ЗУ.

Путем переключения переключателя местного управления в положение OFF и вступлением в меню (*при длительном нажатии на кнопку STOP*) и переключением в положения кнопок МЕСТНО можно осуществлять перестановку электропривода с помощью кнопок »O« и »Z« за установленные конечные положения. В таком случае электропривод выключается только при достижении установленного момента выключения.

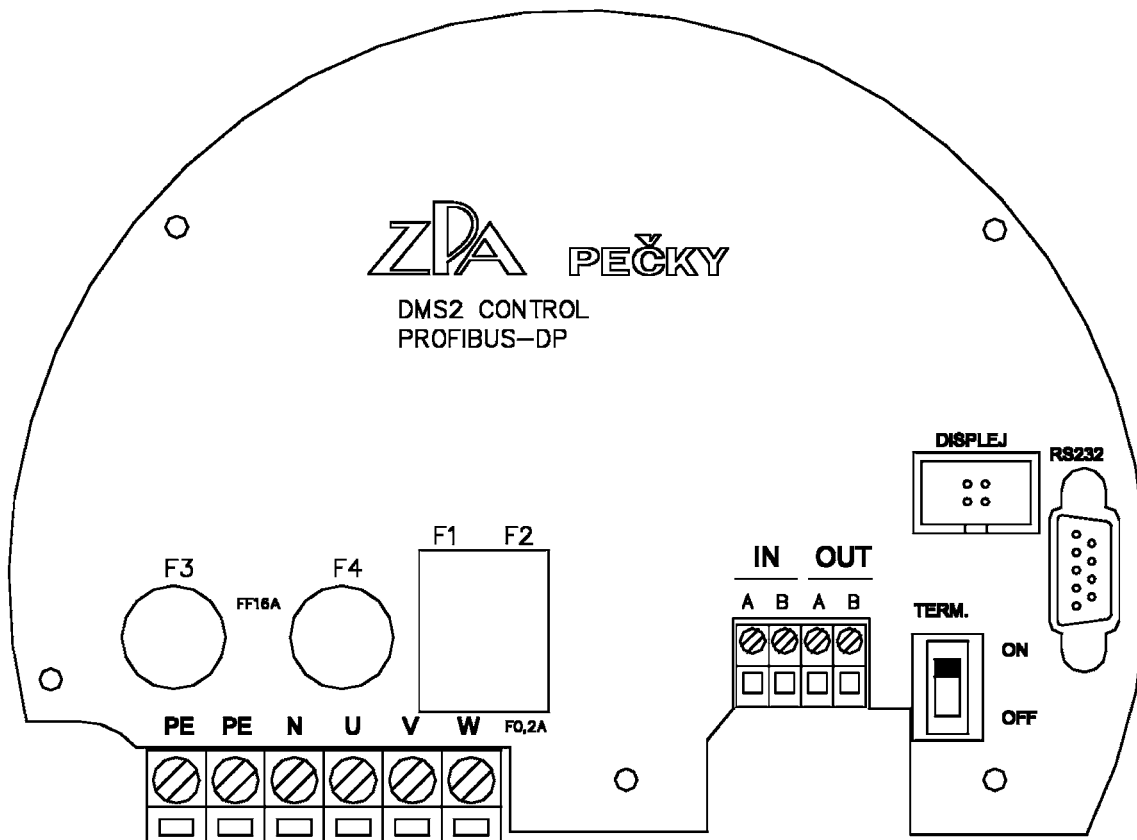
## **Автокалибровка**

В режиме установки выбрать меню 3. Путем кратковременного нажатия на кнопку »STOP« вступить в МЕНЮ 3 и путем длительного нажатия на кнопку »STOP« включить режим автокалибровки. Электропривод путем кратковременного запуска в одном и другом направлениях измеряет инерцию. Окончание автокалибровки сопровождается сигнализацией – надпись АВТОКАЛИБРОВКА ОК.

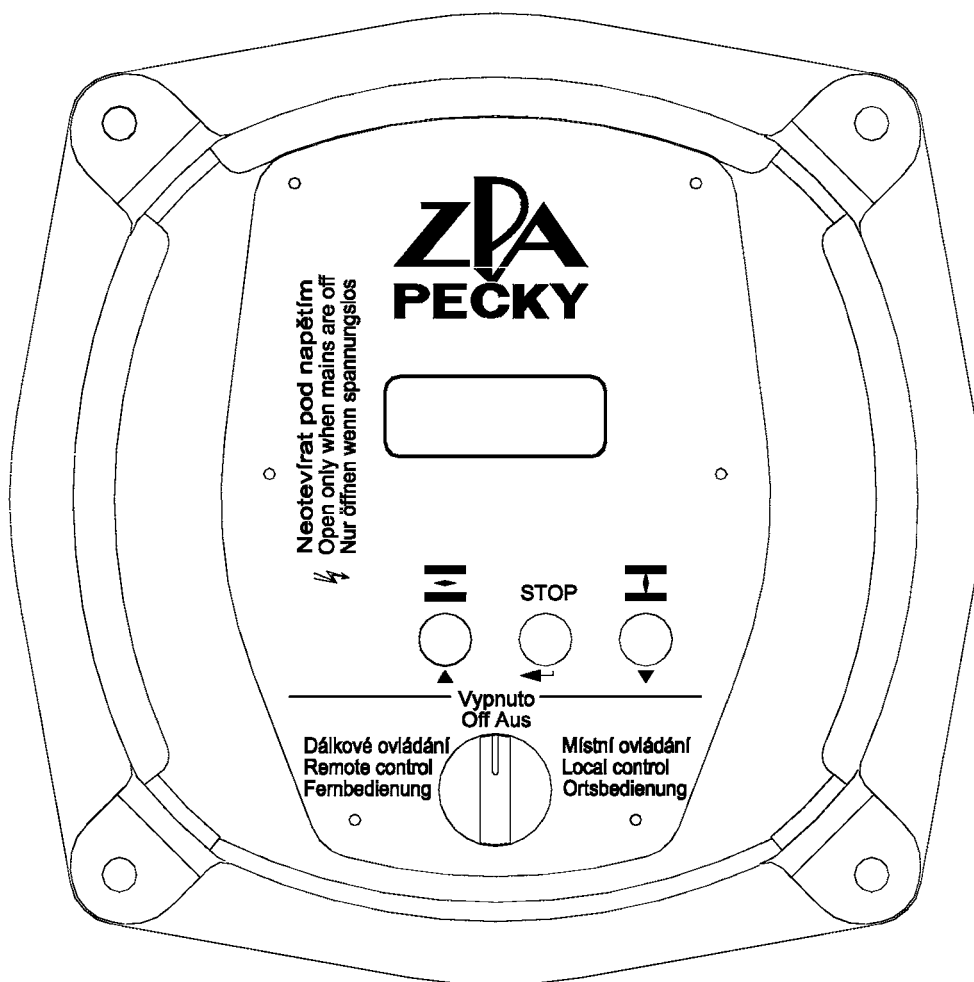
Путем кратковременного нажатия на кнопку »STOP« вернуться в МЕНЮ 3 и длительным нажатием на кнопку »STOP« покинуть режим установки.



**Клеммник DMS2 Analog**



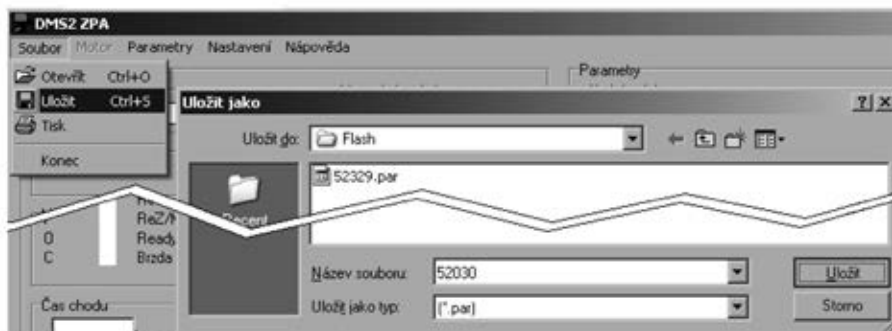
**Клеммник DMS2 Profibus**



**DMS – местное управление и дисплей**

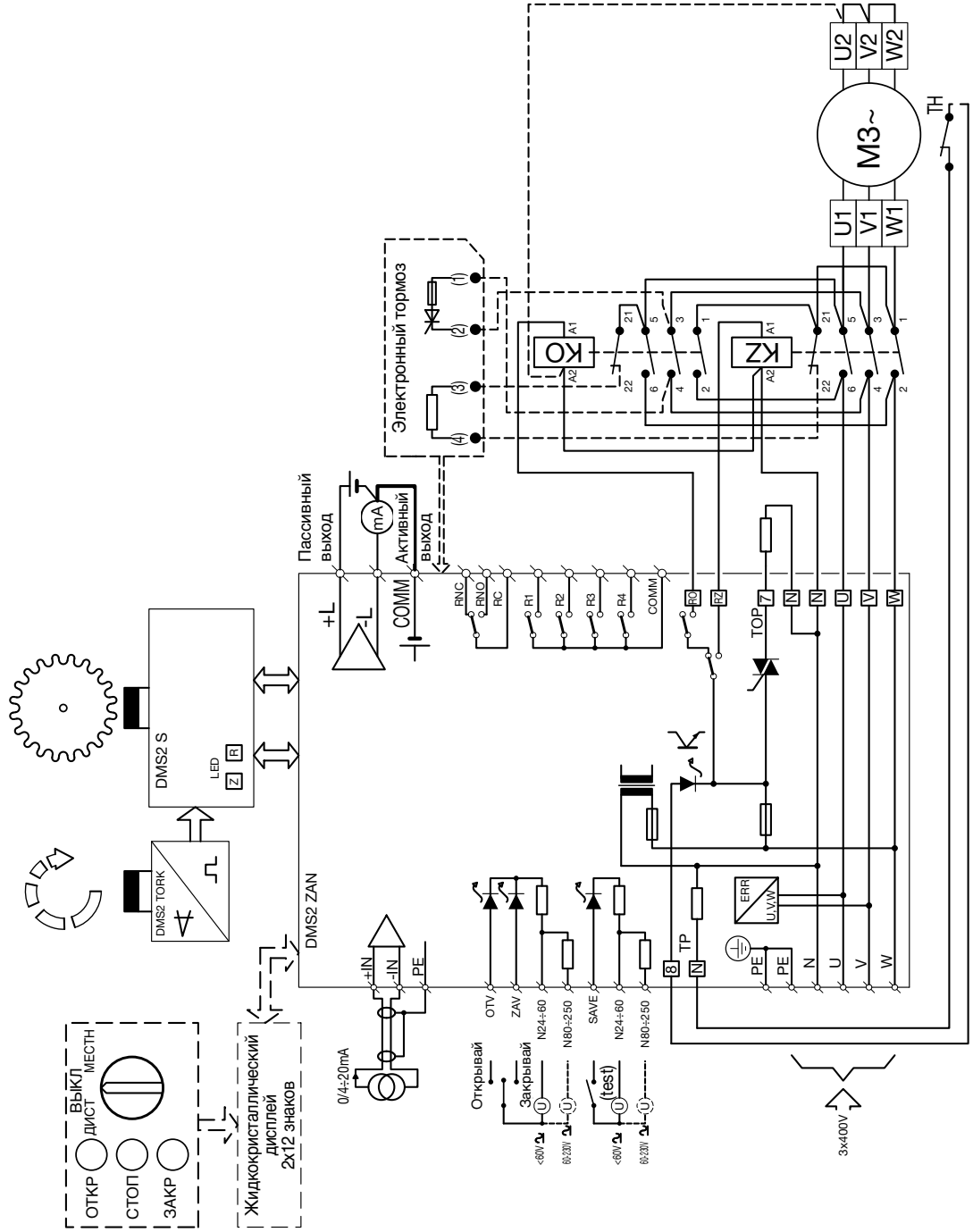
**Примечание:**

Программа установки дает возможность копировать данные из 3У параметров электроники DMS2 и DMS2ED в компьютер в качестве файла с суффиксом »par« (в примере на рисунке возникнет файл 52 030.par в каталоге файлов Flash). Файл может служить в качестве резерва на случай, если в данном электроприводе понадобится заменить детектор положения и установить его так же, как был установлен заменяемый детектор. Файл можно также направить в качестве приложения к сообщению электронной почты производственной или сервисной фирмам при решении возможных проблем.



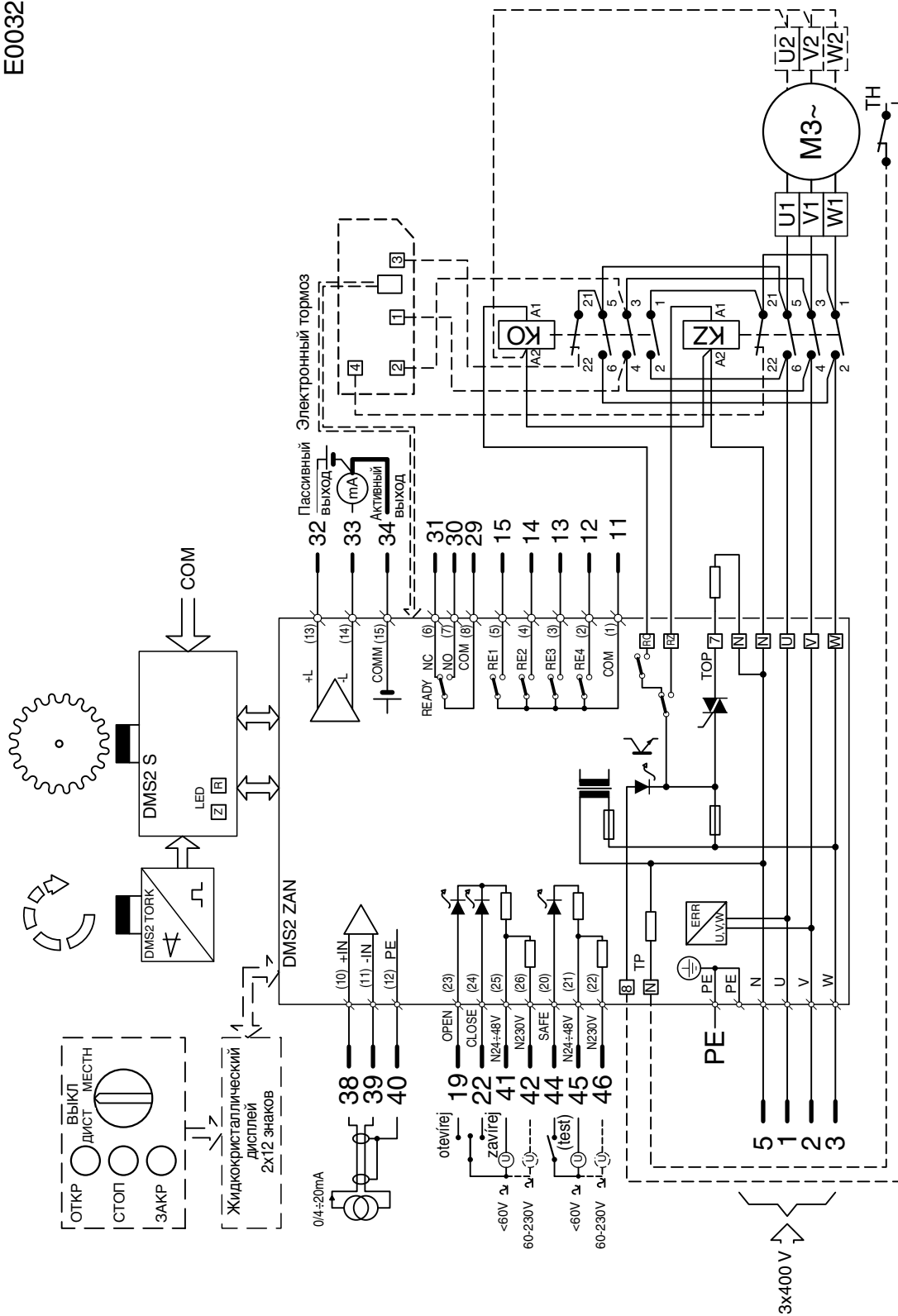
Подключение электроники DMS2 Analog в исполнении Control (электродвигатель MODACT MPSED)

E0006



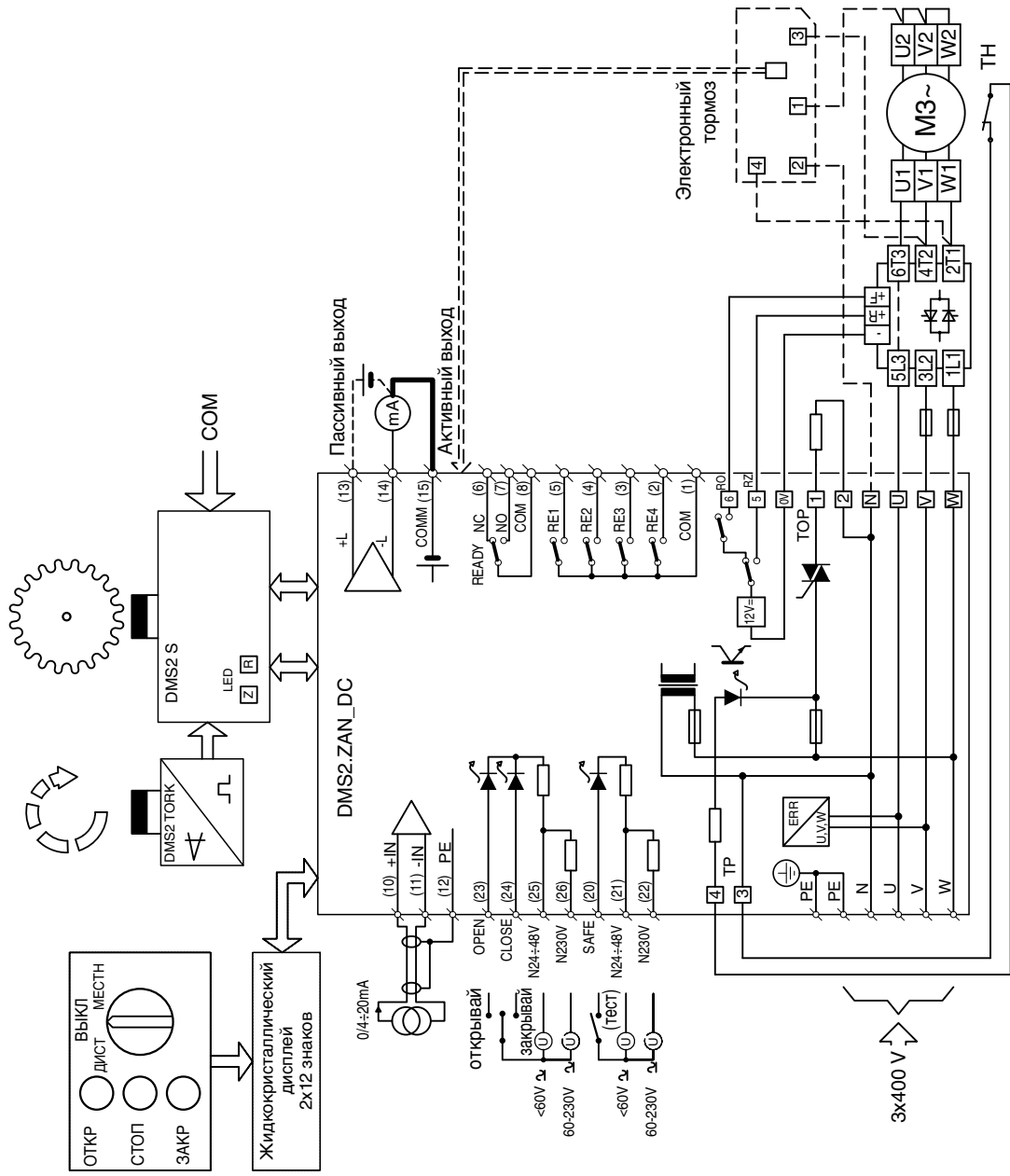
Подключение электроники DMS2 Analog в исполнении Control с присоединением разъемом  
(электроприводы MODACT MPSED)

E0032K



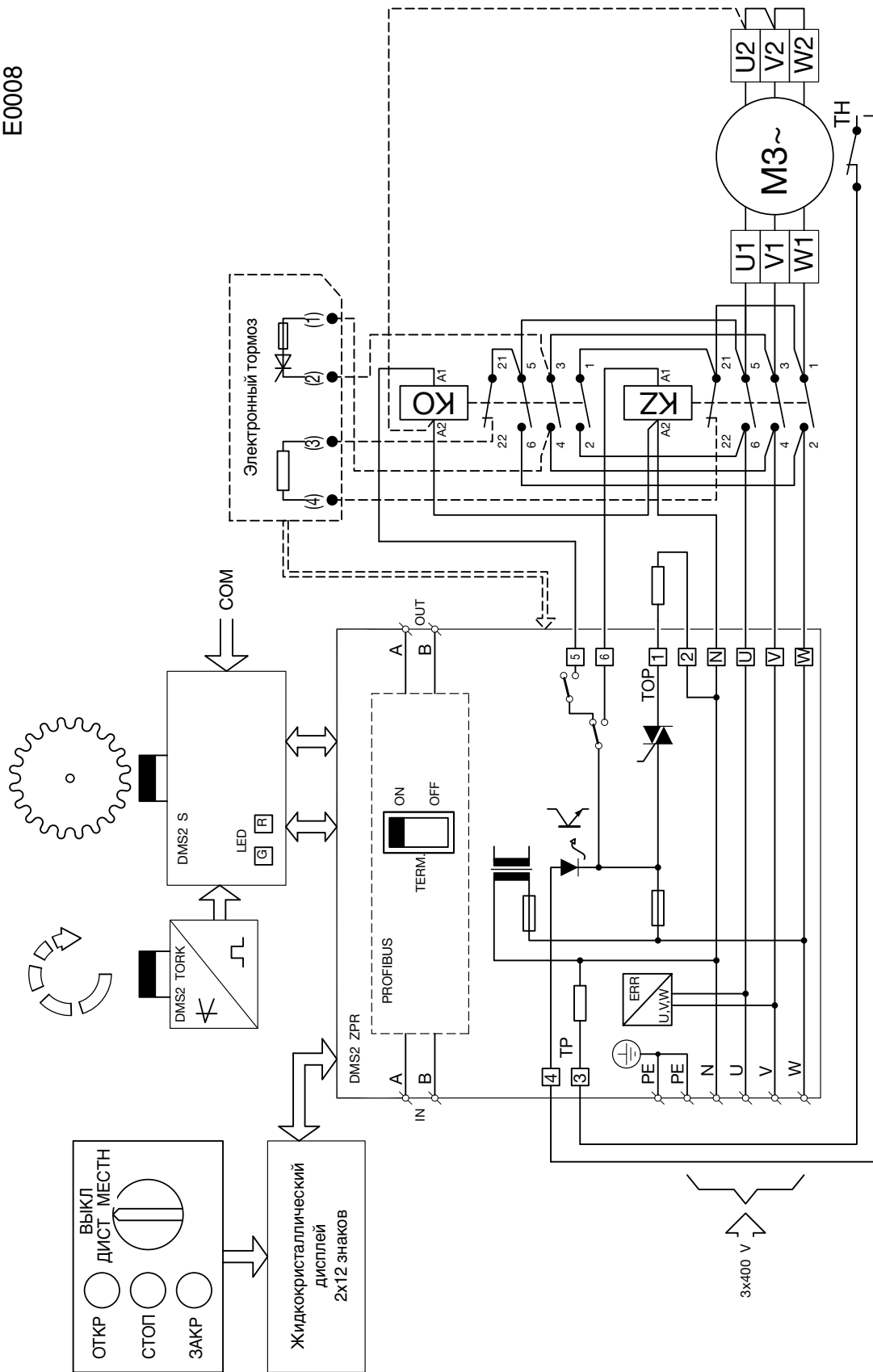
Пример подключения электроники **DMS2 Analog** с бесконтактными выключателями  
**(электроприводы MODACT MPSED)**

E0031



Пример подключения электроники DMS2 Profibus (электроприводы MODACT MPSED)

E0008

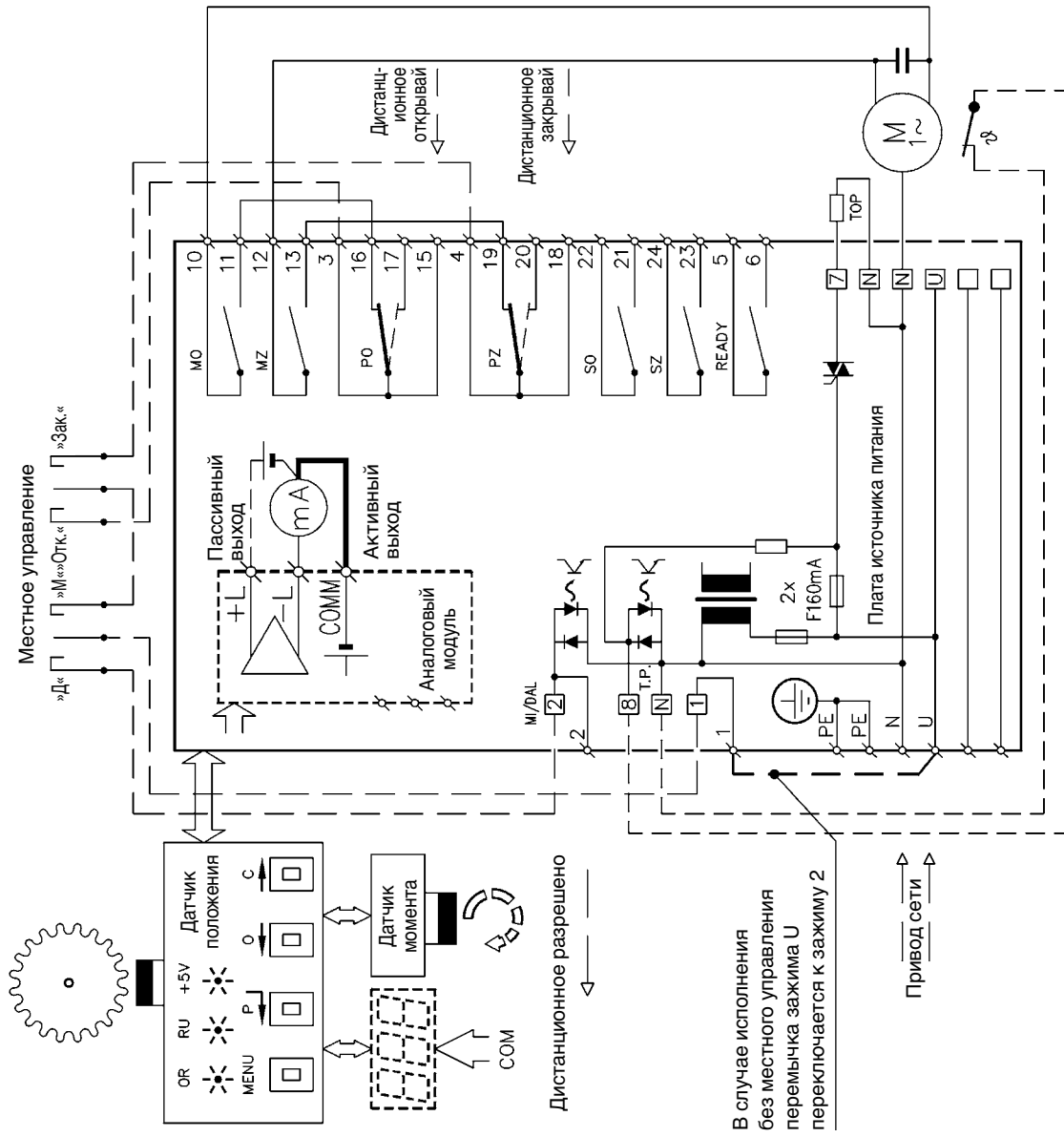






Пример подключения электроники DMS2 ED в исполнении Замена электромеханической платы  
(электроприводы MODACT MPSED 52 260 с однофазным электродвигателем)

E0010

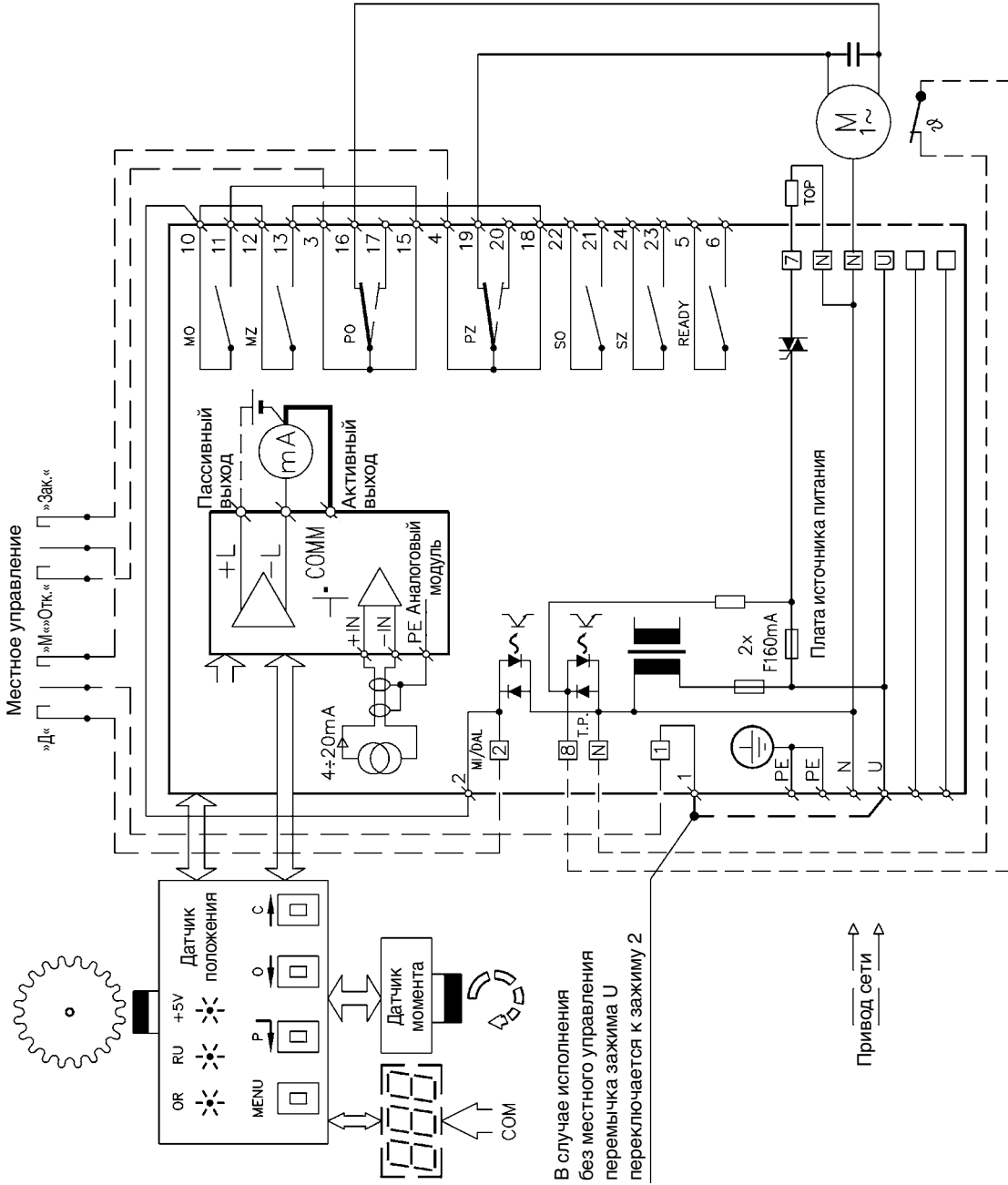


В случае исполнения без местного управления переключается к зажиму 2

**Примечание:** Контакты реле MO, MZ, SO, SZ показаны в состоянии, когда выключено питание. Контакты PO и PZ при выключенном питании занимают положение, указанное пунктиром.

Пример подключения электропривода MODACT MPSED 52 260 с однофазным электродвигателем  
в исполнении DMS2 ED Control

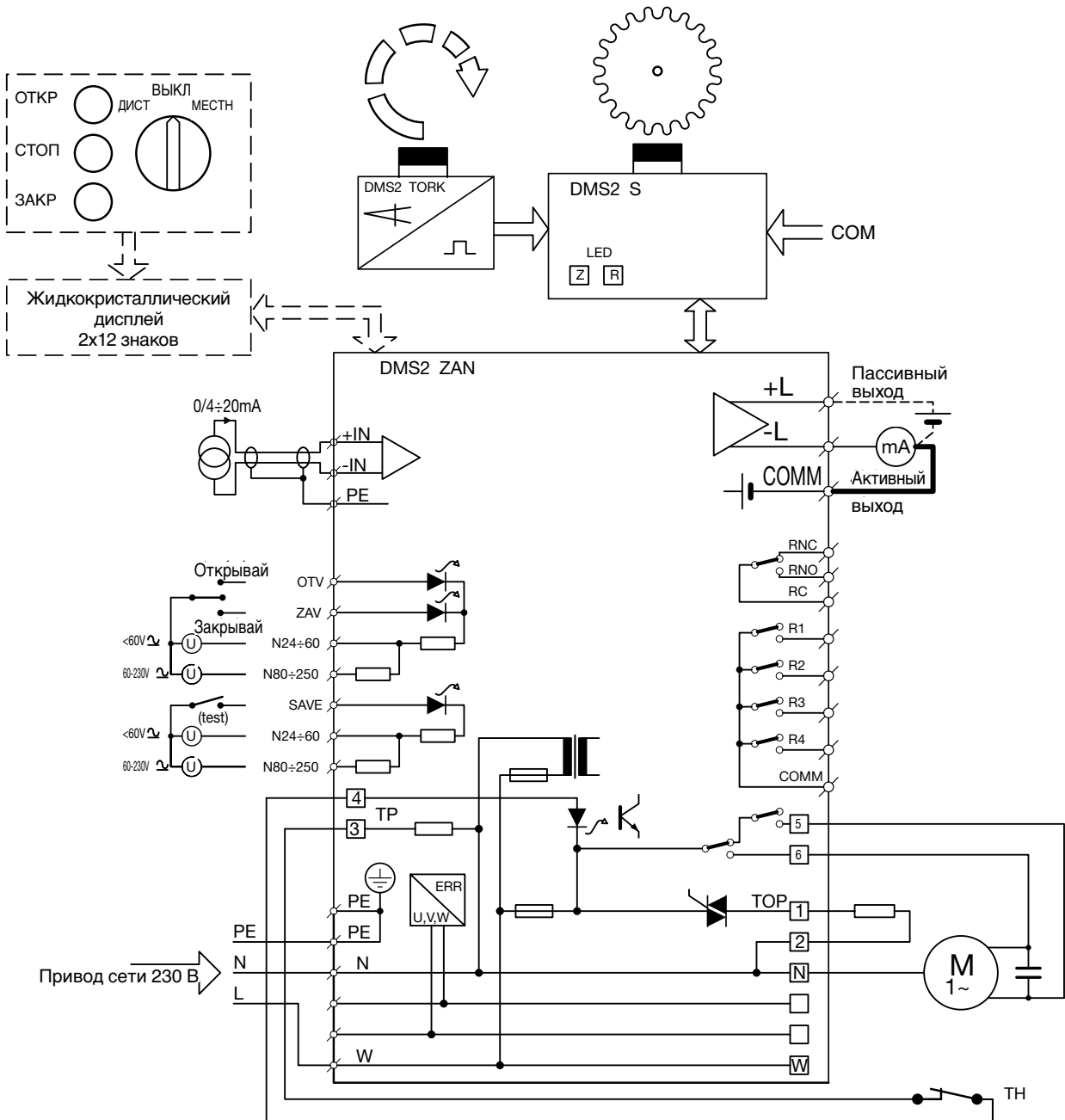
E0012



**Примечание:** Контакты реле MO, MZ, SO, SZ показаны в состоянии, когда выключено питание. Контакты PO и PZ при выключенном питании занимают положение, указанное пунктиром.

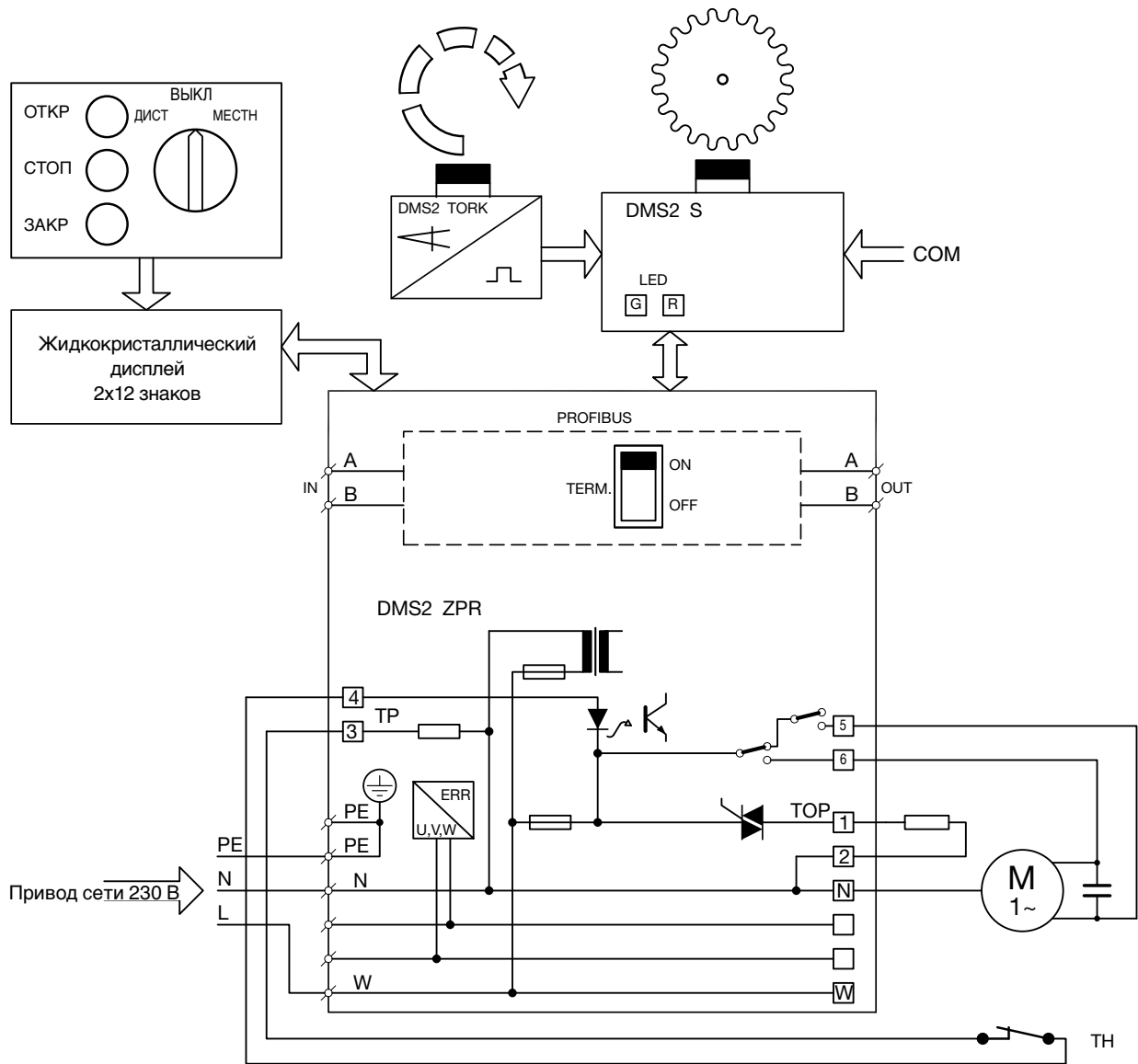
Пример подключения электропривода **MODACT MPSED 52 260**  
с однофазным электродвигателем в исполнении **DMS2 Analog**

E0018



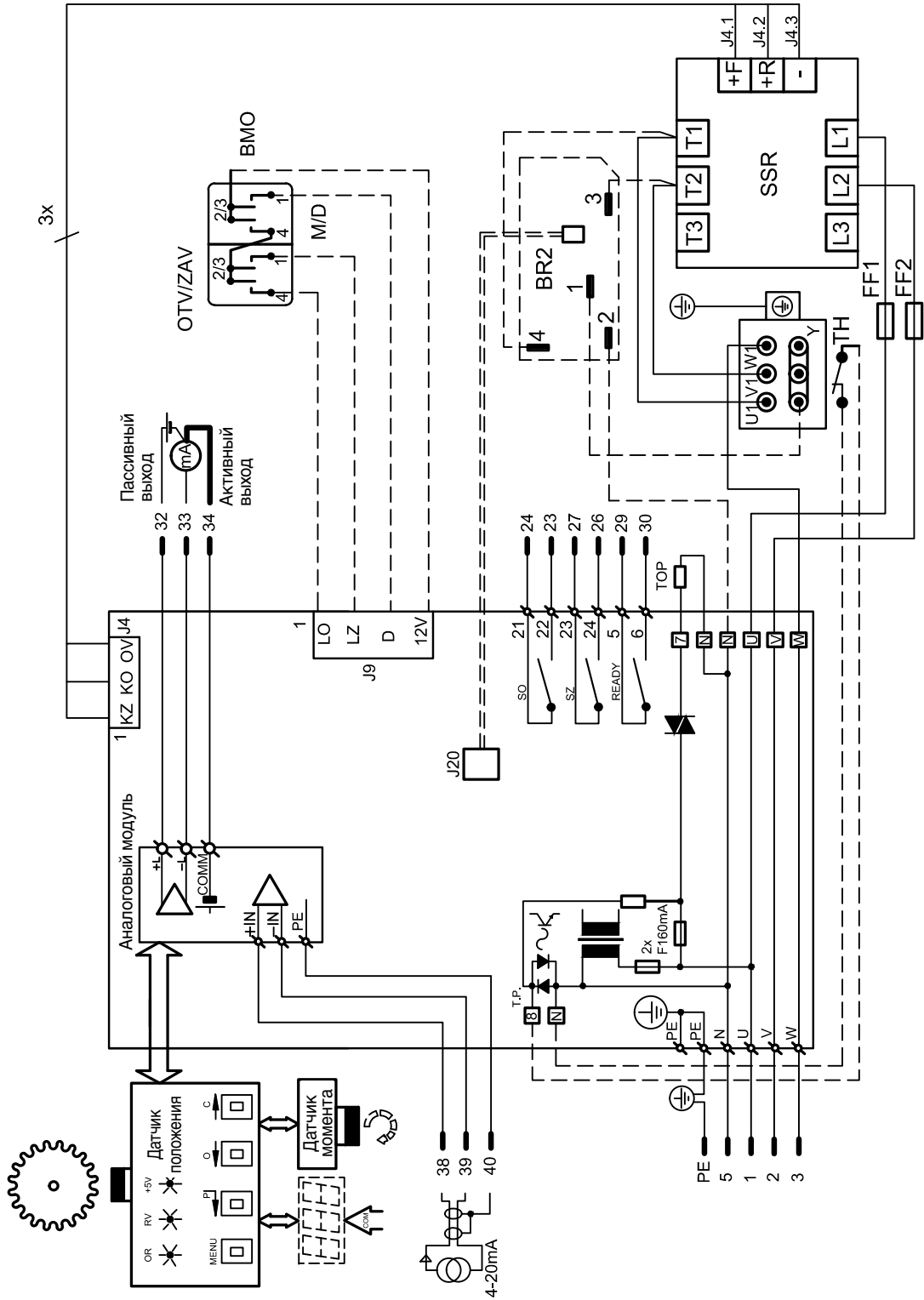
Пример подключения электропривода **MODACT MPSED 52 260**  
с однофазным электродвигателем в исполнении **DMS2 Profibus**

E0019



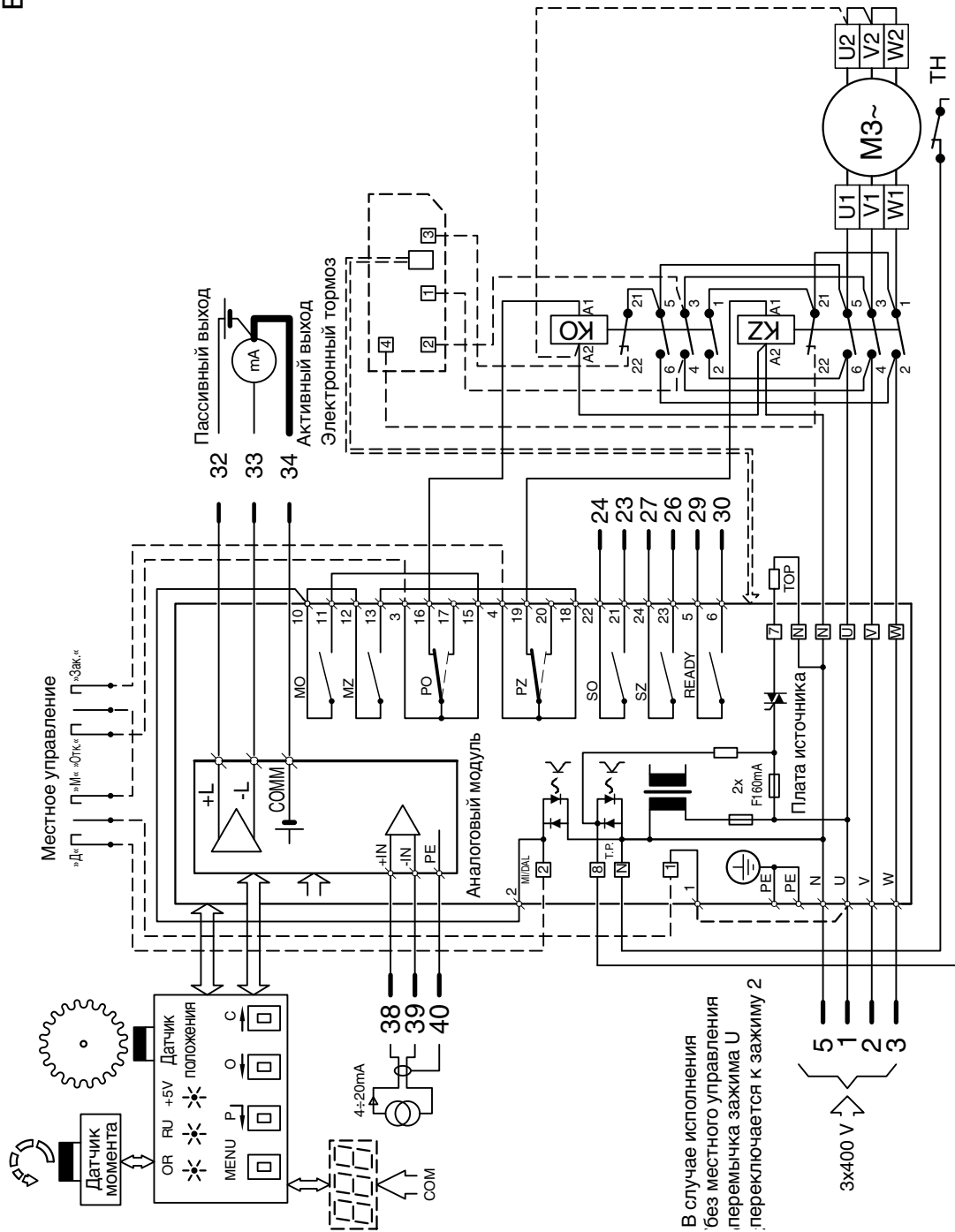
Пример подключения электроники **DMS2 ED** в исполнении **Control** с бесконтактными выключателями с присоединением разъемом

EM0043K-ZBT



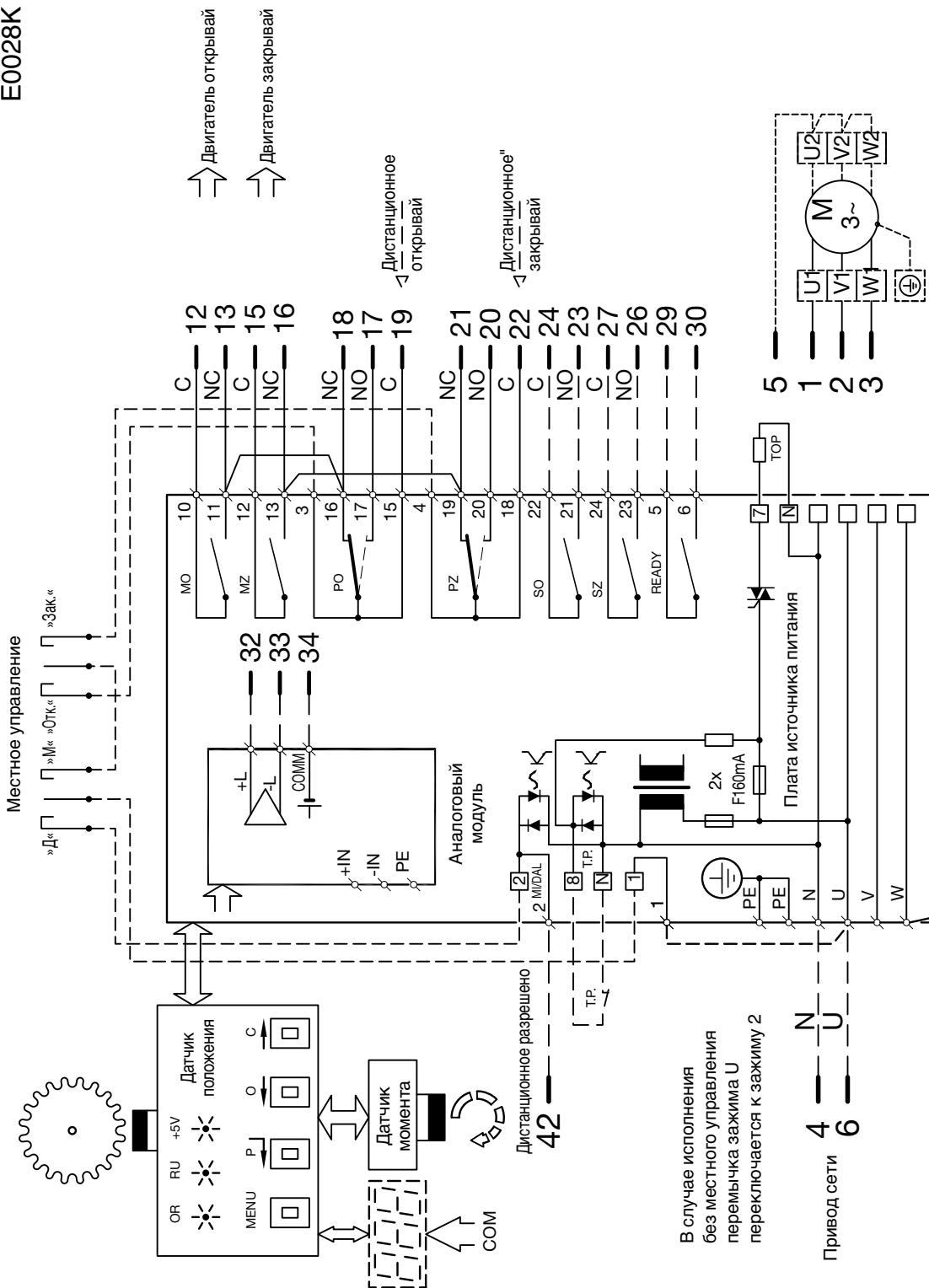
Подключение электроники DMS2 ED в исполнении Control с присоединением разъемом  
(электроприводы MODACT MPSED)

E0027K



Подключение электроники DMS2 ED в исполнении Замена электромеханической платы с присоединением разъемом (электроприводы MODACT MPSED)

E0028K



**Таблица 1а – Электроприводы MODACT MPSED, MODACT MPSED Control (IP55)**

– основные технические параметры

Типовое обозначение	Диапазон момента выключения [Нм]	Время перестановки [с/90°]	Мощность электродвигателя [Вт]	Напряжение [В]	Ток электродвигателя $I_n$ [А]	Пусковой ток $I_r$ [А]	Масляное заполнение [л]	Масса [кг]	Типовой номер				
									основной	дополнительный			
MPSED, MPSPED 8/8	20 – 80	8	90	400	0,34	1	0,3	26	5 2 2 6 0	x x 1 x x xD			
MPSED, MPSPED 8/16		16								x x 2 x x xD			
MPSED, MPSPED 8/32		32	60	230	0,53	1,15				x x 3 x x xD			
MPSED, MPSPED 8/63		63	20	230	0,4	1,63				x x 4 x x xD			
MPSED, MPSPED 12,5/8	60 – 125	8	90	400	0,34	1				0,3	26	5 2 2 6 0	x x 5 x x xD
MPSED, MPSPED 12,5/16		16											x x 6 x x xD
MPSED, MPSPED 12,5/32		32	60	230	0,53	1,15							x x 7 x x xD
MPSED, MPSPED 12,5/63		63	20	230	0,4	0,63							x x 8 x x xD
MPSED, MPSPED 16/16	100 – 160	16	120	400	0,42	1,44	0,5	70	5 2 2 6 1				x x 1 x x xD
MPSED, MPSPED 16/32		32											x x 2 x x xD
MPSED, MPSPED 16/63		63											x x 3 x x xD
MPSED, MPSPED 16/120		120											x x 4 x x xD
MPSED, MPSPED 32/16	160 – 320	16	180	400	0,56	1,82	0,5	70	5 2 2 6 2	x x 1 x x xD			
MPSED, MPSPED 32/32		32								x x 2 x x xD			
MPSED, MPSPED 32/63		63								x x 3 x x xD			
MPSED, MPSPED 32/120		120								x x 4 x x xD			
MPSED, MPSPED 63/16	320 – 630	16	370	400	1,03	3,25	0,7	120	5 2 2 6 3	x x 1 x x xD			
MPSED, MPSPED 63/32		32								x x 2 x x xD			
MPSED, MPSPED 63/63		63		180	400	0,56				1,82	x x 3 x x xD		
MPSED, MPSPED 63/120		120		x x 4 x x xD									
MPSED, MPSPED 125/16	630 – 1250	16	370	400	1,03	3,25	0,7	120	5 2 2 6 4	x x 1 x x xD			
MPSED, MPSPED 125/32		32								x x 2 x x xD			
MPSED, MPSPED 125/63		63	x x 3 x x xD										
MPSED, MPSPED 125/120		120	180	400	0,56	1,82				x x 4 x x xD			
MPSED, MPSPED 200/45	1250 – 2000	45	370	400	1,03	3,25	0,7	267	5 2 2 6 5	x x 0 x x xD			
MPSED, MPSPED 400/45	2500 – 4000								5 2 2 6 6	x x 0 x x xD			

**Примечания**

Значения токов электродвигателей даны для  $U_n = 3 \times 230/400 \text{ В}$ , 50 Гц,  $U_n = 1 \times 230 \text{ В}$ , 50 Гц.

Значения параметров справедливы для условий работы по стандарту ČSN 186330, пункты 4.1 – 4.5.

Допустимое отклонение времени перестановки в соответствии с ČSN 186330, пункт 4.19 находится в пределах от -15 % до +10 % от номинального значения.

MPSED где x: E = DMSSED

**Таблица 1b – Электроприводы MODACT MPSED Control (IP67)**

Типовое обозначение	Диапазон момента выключения [Нм]	Время перестановки [с/90°]	Мощность электродвигателя [Вт]	Напряжение [В]	Ток электродвигателя $I_n$ [А]	Пусковой ток $I_r$ [А]	Масляное заполнение [л]	Масса [кг]	Типовой номер		
									основной	дополнительный	
MPSPED 16/16	100 – 160	16	120	400	0,42	1,44	3,4	70	5 2 2 6 1	x x 1 x x PED	
MPSPED 16/32		32								x x 2 x x PED	
MPSPED 16/63		63								x x 3 x x PED	
MPSPED 16/120		120								x x 4 x x PED	
MPSPED 32/16	160 – 320	16	180	400	0,56	1,82	3,4	70	5 2 2 6 2	x x 1 x x PED	
MPSPED 32/32		32								x x 2 x x PED	
MPSPED 32/63		63								x x 3 x x PED	
MPSPED 32/120		120								x x 4 x x PED	
MPSPED 63/16	320 – 630	16	370	400	1,03	3,25	10	120	5 2 2 6 3	x x 1 x x PED	
MPSPED 63/32		32								x x 2 x x PED	
MPSPED 63/63		63		180	400	0,56				1,82	x x 3 x x PED
MPSPED 63/120		120		x x 4 x x PED							
MPSPED 125/16	630 – 1250	16	370	400	1,03	3,25	10	120	5 2 2 6 4	x x 1 x x PED	
MPSPED 125/32		32								x x 2 x x PED	
MPSPED 125/63		63	x x 3 x x PED								
MPSPED 125/120		120	180	400	0,56	1,82				x x 4 x x PED	
MPSPED 200/45	1250 – 2000	45	370	400	1,03	3,25	10	267	5 2 2 6 5	x x 0 x x PED	
MPSPED 400/45	2500 – 4000								5 2 2 6 6	x x 0 x x PED	



## Электроприводы MODACT MPSED, MPSPED

– определение 6-го – 10-го разрядов типового №

Разряд типового №: 1. 2. 3. 4. 5. 6. 7. 8. 9. 10.  
 Типовой номер ..... 5 2 2 6 х. х х х х х х D (PED)

**Таблица 2 – Определение отдельных позиций в типовом номере**

6-й разряд	Присоединительные размеры, способ электрического подключения		6 – клеммник
			7 – разъем
7-й разряд	конец выходного вала, рабочий ход. (исполнения 5–8 не поставляются в случае типовых номеров 52 265 и 52 266)	1 – рычаг, 60°	5 – без рычага, 60°
		2 – рычаг, 90°	6 – без рычага, 90°
		3 – рычаг, 120°	7 – без рычага, 120°
		4 – рычаг, 160°	8 – без рычага, 160°
8-й разряд	время перестановки 90°		<b>Таблица 1</b>
9-й разряд	оснащение электроники	на 10-м разряде 1, 3, 5, 7, 9	<b>Таблица 3</b>
		на 10-м разряде 2, 4, 6, 8	<b>Таблица 4</b>
10-й разряд	тип электроники, силовые выключатели		<b>Таблица 5</b>

**Таблица 3 – Электропривод, оснащенный электроникой DMS2 ED**

Знак	0	1	2	3	4	5	6	7	8	9	A	B	C	D	E	F	H	J	K	L	M	N	V	W
Местное управление		x		x		x		x		x		x		x		x		x		x		x		x
Дисплей			x	x			x	x			x	x			x	x			x	x			x	x
Контакты или бесконтактное у.					x	x	x	x					x	x	x	x					x	x	x	x
Аналоговый датчик	датчик								x	x	x	x	x	x	x	x	x	x	x	x	x	x	x	x
	регулятор																x	x	x	x	x	x	x	x

Если электропривод оснащен электроникой DMS2ED в конфигурации замены электромеханической платы (не оборудован регулятором), то он не поставляется в комплекте с электронным тормозом.

**Таблица 4 – электропривод, оснащенный электроникой DMS2**

Двух- или трехпозиционное управление *)	<b>R</b>
Profibus	<b>P</b>
Двух и трехположенное управление, без дисплея на светодиодах и без местного управления *)	<b>T</b>
Modbus	<b>Y</b>

\*) Если электропривод будет предназначен для двухпозиционного или трехпозиционного регулирования, то он будет установлен на заводе-изготовителе. Если в заказе не будет оговорено другое, то электропривод будет установлен для трехпозиционного регулирования (управление с помощью сигнала 4 – 20 мА).

**Таблица 5 – Тип электроники, силовые выключатели, тормоз**

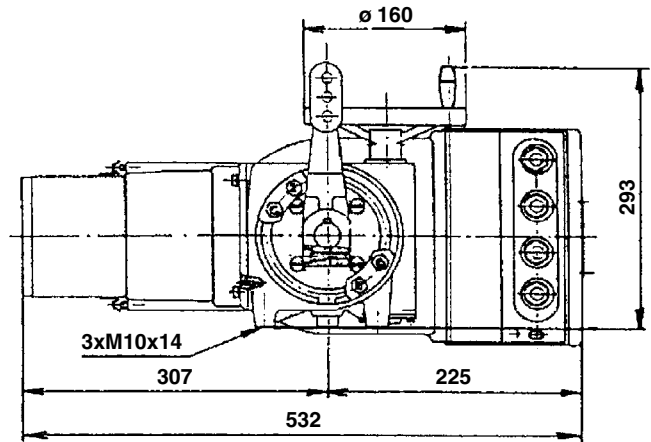
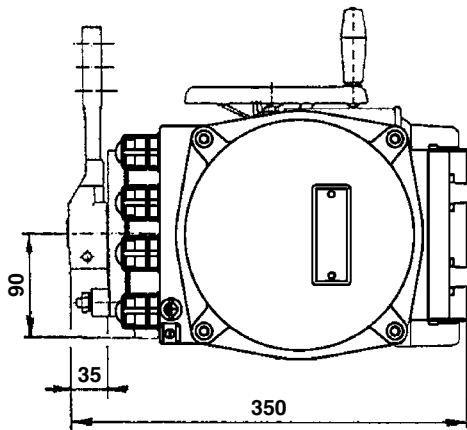
Электроника DMS2 ED – без силовых выключателей	<b>1ED</b>
Электроника DMS2 – с контакторами	<b>2ED</b>
Электроника DMS2 ED – с бесконтактными выключателями	<b>3ED</b>
Электроника DMS2 – с бесконтактными выключателями	<b>4ED</b>
Электроника DMS2 ED – с контакторами и с тормозом	<b>5ED</b>
Электроника DMS2 – с контакторами и с тормозом	<b>6ED</b>
Электроника DMS2 ED – с бесконтактными выключателями и с тормозом	<b>7ED</b>
Электроника DMS2 – с бесконтактными выключателями и с тормозом	<b>8ED</b>
Электроника DMS2 ED – с контакторами	<b>9ED</b>

**Примечания:** Электроприводы с однофазными электродвигателями поставляются в исполнении 52 26х.хххх1ED, 52 26х.хххх2ED или 52 26х.хххх9ED.

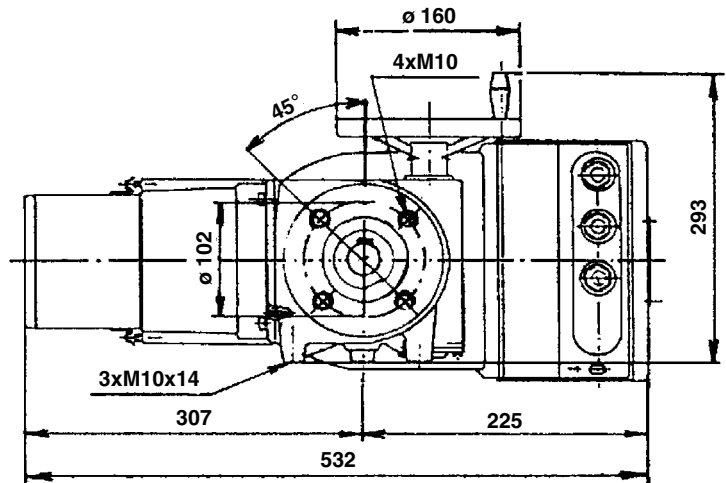
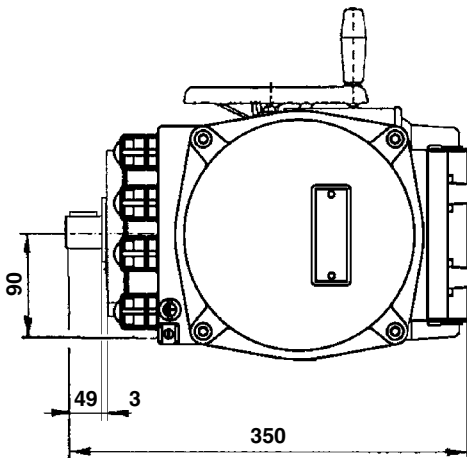
Если электропривод оснащен электроникой DMS2 (на 9-м разряде имеется знак P, R или T) и если на 10-м разряде имеется знак 2, то электропривод с трехфазным электродвигателем будет оснащен контакторами, электропривод т. н. 52 260 с однофазным электродвигателем будет без контакторов.

# Габаритный эскиз электропривода MODACT MPSED, т. но. 52 260

– исполнение с клеммником

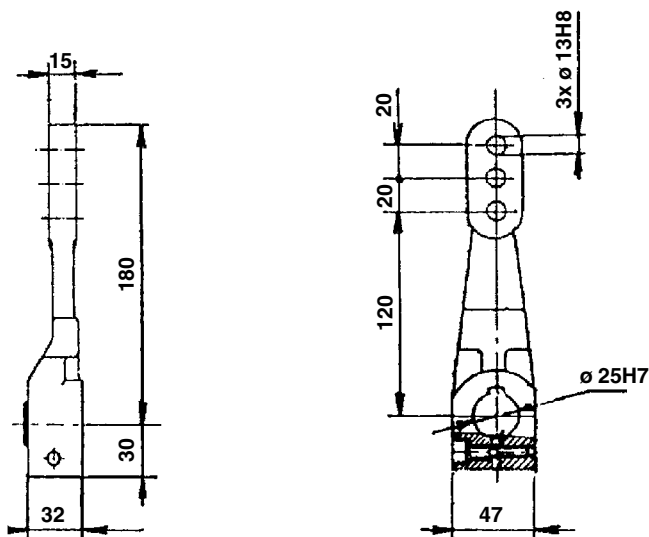


– фланцевое исполнение с разъем

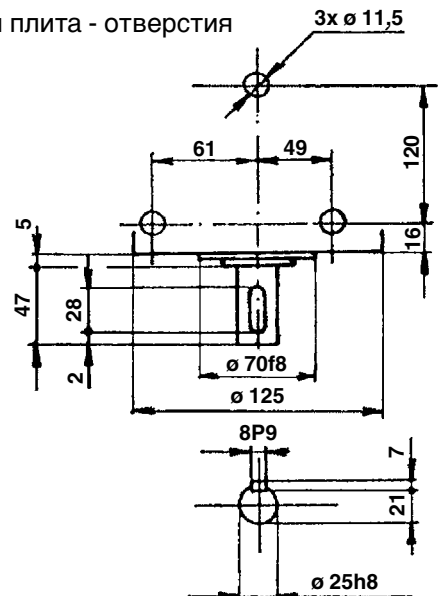


**Примечание:** Резьбы для втулок в шкафу зажимов: 1 x M25 x 1,5; 3 x M20 x 1,5 (втулки являются частью поставки - приложено).

Рычаг

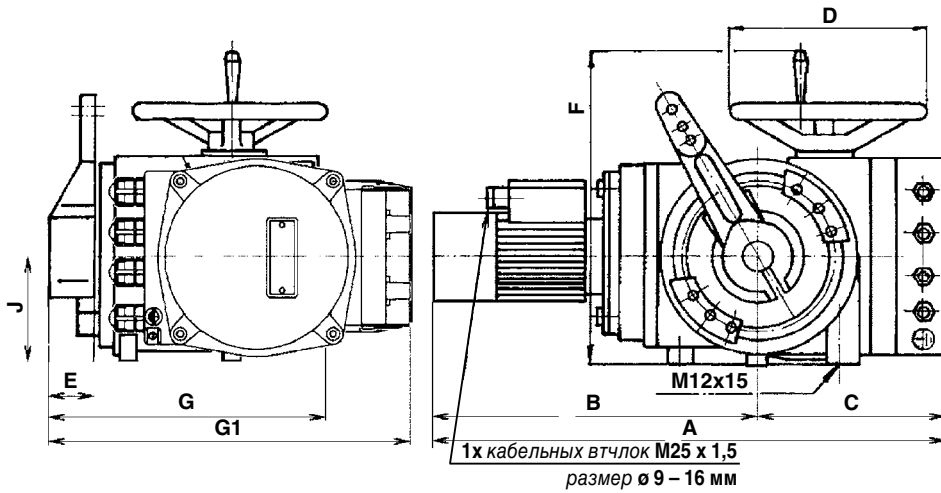


Основная плата - отверстия



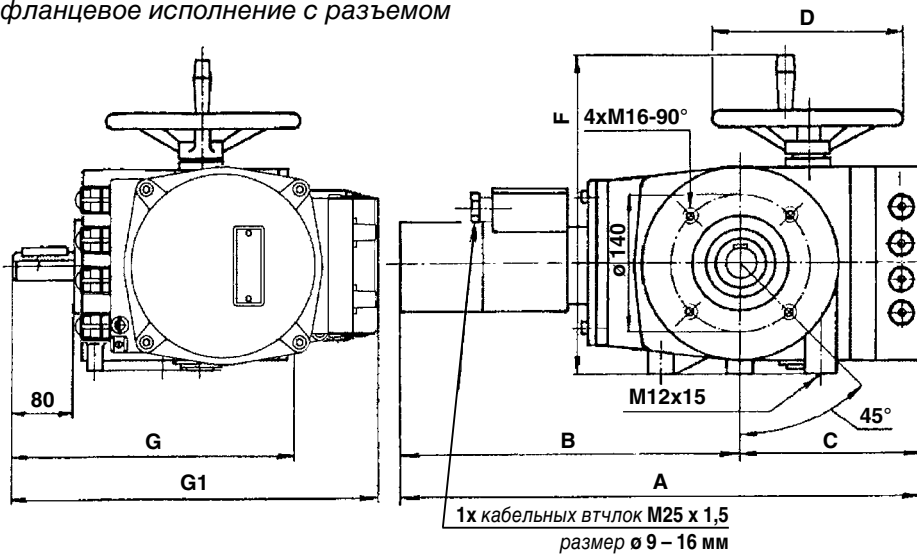
Габаритный эскиз электроприводов MODACT MPSED, т. но. 52 261, 52 262

– исполнение с клемником

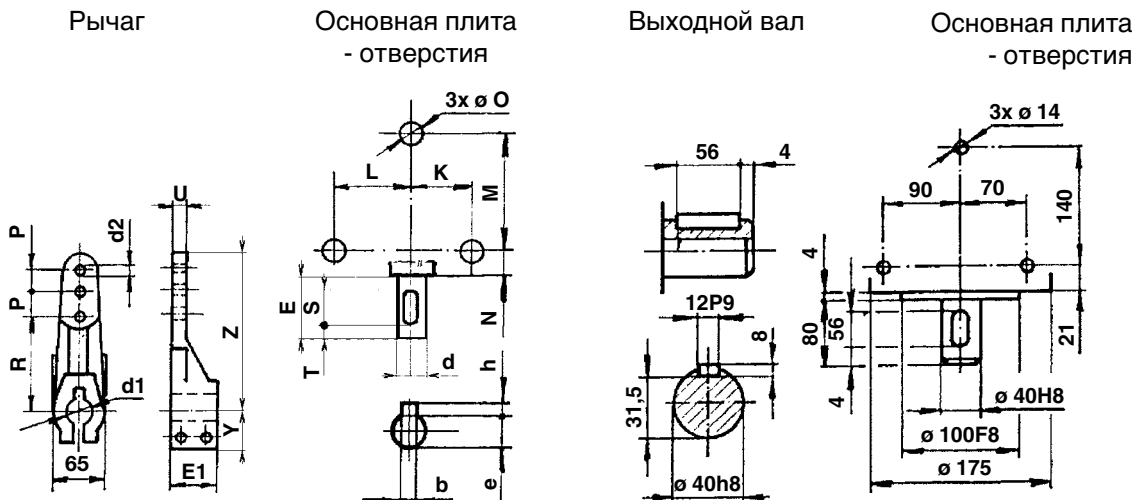


A	620
B	386
C	234
D	ø 200
E	62
E <sub>1</sub>	60
F	346
G	340
G <sub>1</sub>	456
J	120
K	70
L	90
M	140
N	41
O	ø 14
P	40
R	170
S	56
T	4
U	25
X	65
Y	41
Z	273
d	ø 40 h 8
d <sub>1</sub>	ø 40 H 7
d <sub>2</sub>	3 x ø 20 H 8
b	12 P9
h	8
e	35

– фланцевое исполнение с разъемом

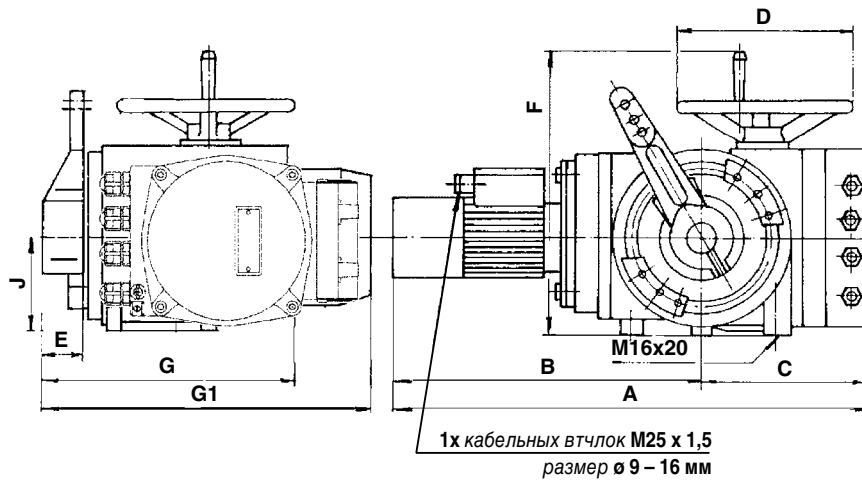


**Примечание:** Резьбы для втулок в шкафу зажимов: 1 x M25 x 1,5; 3 x M20 x 1,5 (втулки являются частью поставки - приложено).

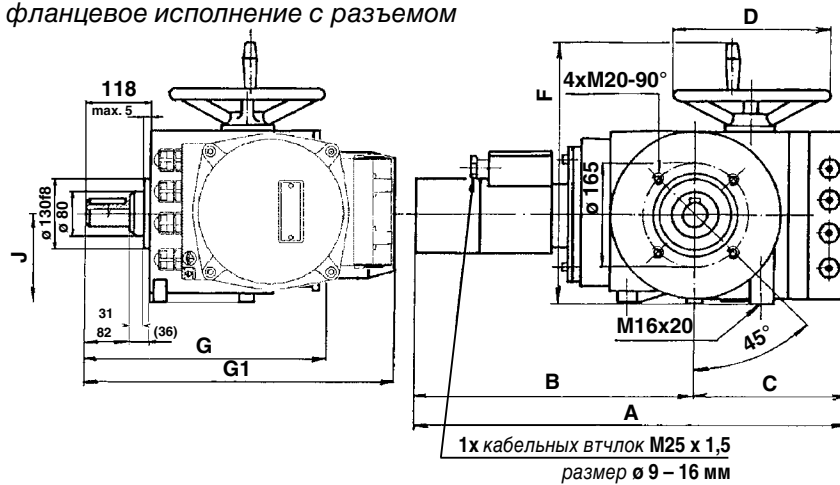


# Габаритный эскиз электроприводов MODACT MPSED, т. но. 52 263, 52 264

– исполнение с клеммником



– фланцевое исполнение с разъемом



	исполнение	
	клеммник	
	52 263	52 264
A	712	731
B	460	479
C	252	
D	ø 250	
E	82	
E <sub>1</sub>	80	
F	420	
G	445	
G <sub>1</sub>	562	
J	145	
K	100	
L	110	
M	200	
N	60	
O	ø 18	
P	40	
R	170	
S	70	
T	7	
U	30	
X	80	
Y	55	
Z	278	
d	ø 50 h 8	
d <sub>1</sub>	ø 50 H 7	
d <sub>2</sub>	3 x ø 25 H 8	
b	16 P9	
h	10	
e	43,8	

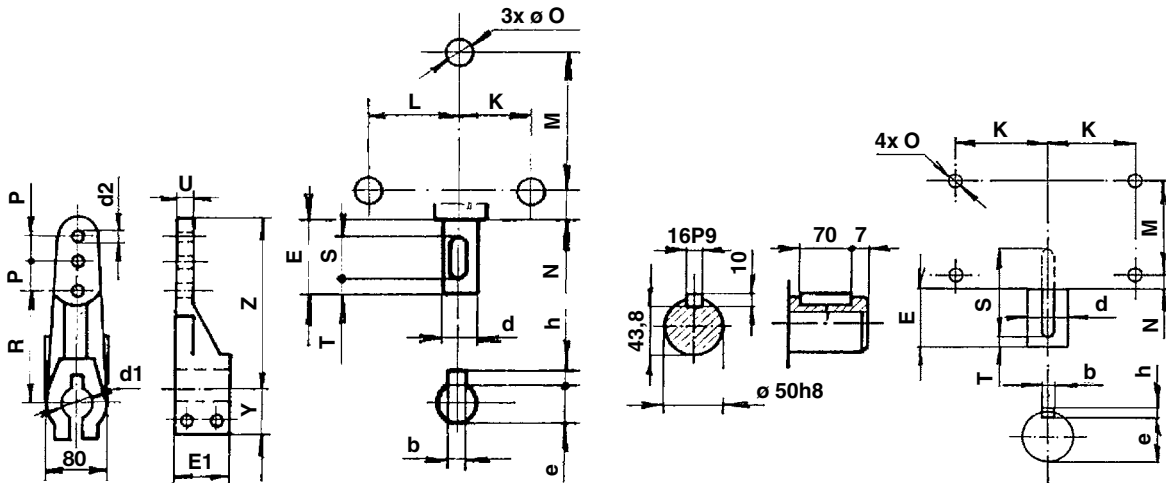
**Примечание:** Резьбы для втулок в шкафу зажимов: 1 x M25 x 1,5; 3 x M20 x 1,5 (втулки являются частью поставки - приложено).

Рычаг

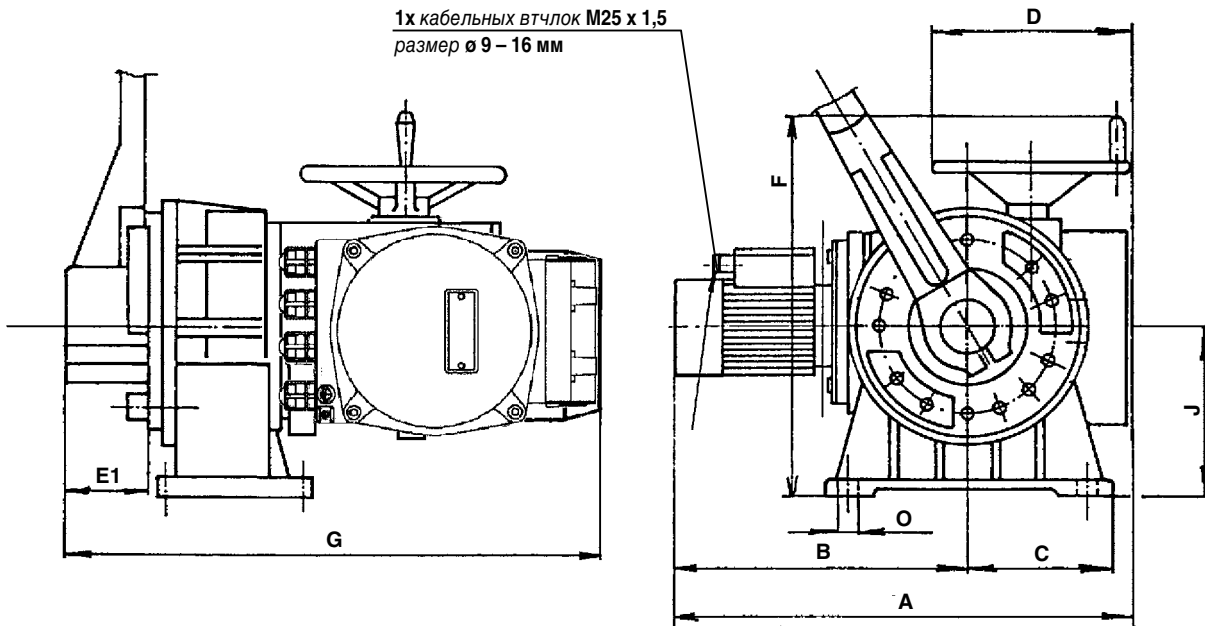
Основная плата  
- отверстия

Выходной вал

Основная плата  
- отверстия

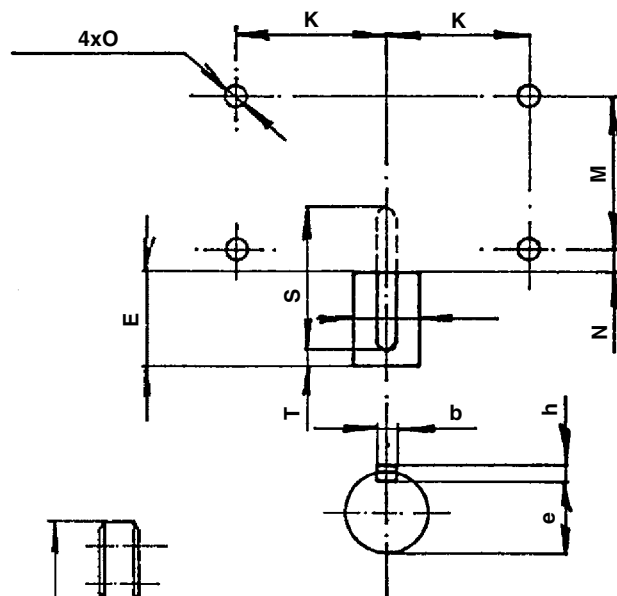


Габаритный эскиз электроприводов MODACT MPSED, т. но. 52 265, 52 266

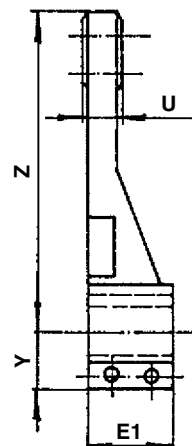
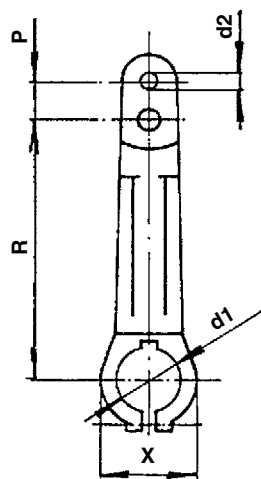


**Примечание:** Резьбы для втулок в шкафу зажимов: 1 x M25 x 1,5; 3 x M20 x 1,5 (втулки являются частью поставки - приложено).

Основная плата - отверстия

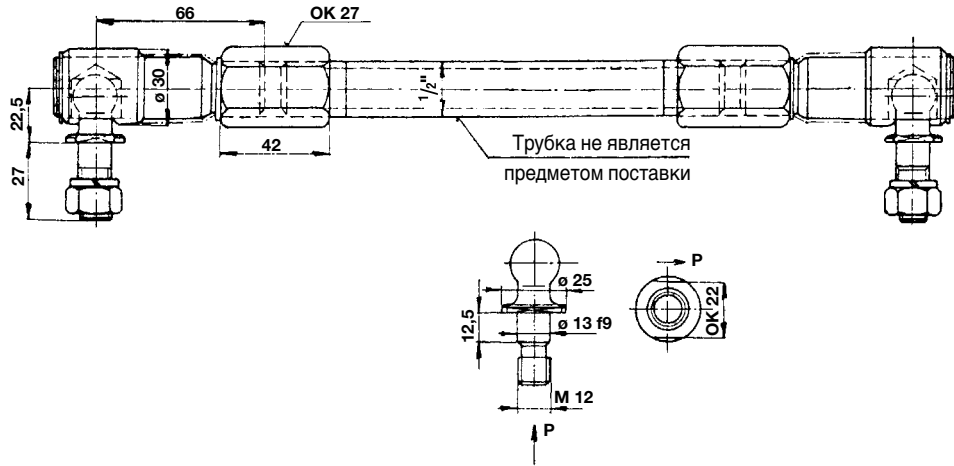


Рычаг



A	743
B	498
C	220
D	ø 300
E	123
E <sub>1</sub>	120
F	560
G	760
J	260
K	185
M	200
N	33
O	ø 22
P	55
R	400
S	180
T	11
U	36
X	130
Y	80
Z	490
d	ø 90 h8
d <sub>1</sub>	ø 90 H7
d <sub>2</sub>	ø 40 H8
b	25 P9
h	14
e	81,3

Тяга TV 360 т. н. 52 933 для электроприводов т. н. 52 260



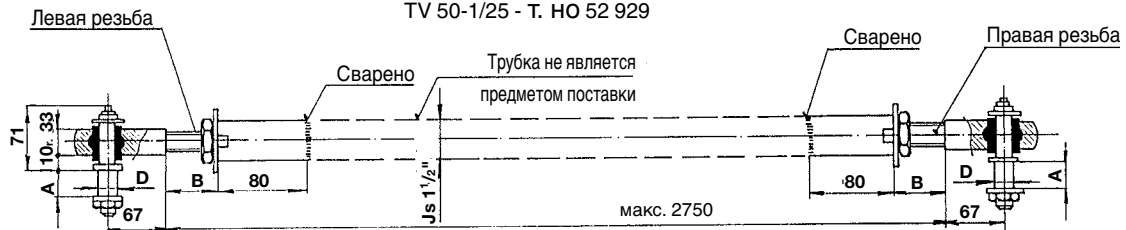
P-0210

Габаритный эскиз TV 40 и TV 50

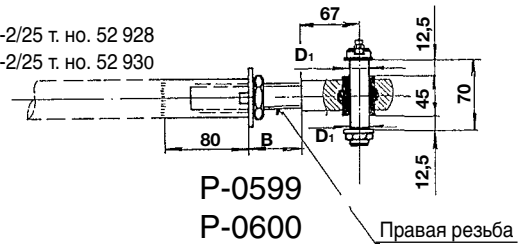
Сторона электропривода

TV 40-1/20 - т. н. 52 927  
TV 50-1/25 - т. н. 52 929

Сторона органа управления



TV 40-2/25 т. н. 52 928  
TV 50-2/25 т. н. 52 930



Тип	т. н.	Размеры				для т. н.
		ø D j7	ø D <sub>1</sub> j7	A	B	
TV 40 - 1/20	52 927	20	25	23	мин. 30 макс. 50	52 261
TV 40 - 2/25	52 928			52 262		
TV 50 - 1/25	52 929	25	25	28	мин. 30 макс. 50	52 263
TV 50 - 2/25	52 930			52 264		

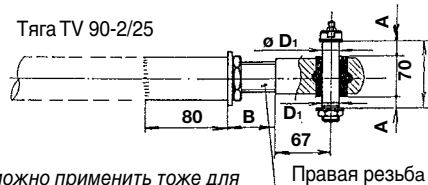
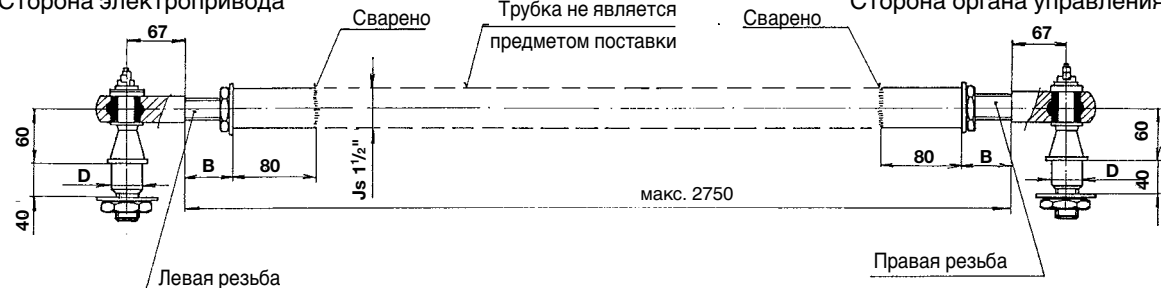
P-0599  
P-0600

Габаритный эскиз TV 90-1/40

Сторона электропривода

Трубка не является предметом поставки

Сторона органа управления



Тип	т. н.	Размеры				для т. н.
		ø D j7	ø D <sub>1</sub> j7	A	B	
TV 90 - 1/20	52 934	40	—	—	мин. 20 макс. 50	52 265
TV 90 - 2/25	52 935		25	12,5		52 266

Эти тяги можно применить тоже для электроприводов MPR, тип но. 52 223

P-0452

Данные тяги предназначены для соединения электроприводов с органом управления. Они служат для передачи движения выходной части электроприводов управляемому органу. Они не являются предметом поставки электроприводов и их следует заказать отдельно.

## 9. УПАКОВКА И ХРАНЕНИЕ

Тара электроприводов приспособлена условиям транспортировки и расстоянию до места назначения. При распаковке электропривода следует проверить, если в процессе транспортировки не произошло повреждение. Одновременно следует проверить соответствие данных на щитках данным, указанным в сопроводительной документации и в заказе. В случае несоответствия, дефекта и повреждения немедленно следует информировать поставщика. Если электропривод не монтируется сразу же, то его следует расположить в чистом помещении с температурой от  $-25\text{ }^{\circ}\text{C}$  до  $+55\text{ }^{\circ}\text{C}$  и относительной влажностью до 85 % без присутствия агрессивных испарений. Лишнее консервирующее вещество устранить непосредственно перед началом монтажа. При длительном хранении или отключении рекомендуется в устройства управления и коробку клеммников вложить пакетики. Это вещество изготовитель электроприводов не поставляет.

## 10. ПРОВЕРКА СОСТОЯНИЯ УСТРОЙСТВА

Перед началом монтажа снова проконтролировать электропривод и убедиться в том, что он не был во время хранения поврежден. Осуществляется визуальный контроль с целью выявления коррозии отдельных частей, особенно устройства управления и коробки клеммников.

## 11. РАСПОЛОЖЕНИЕ ЭЛЕКТРОПРИВОДА

Электроприводы могут работать в любом положении, если ось электропривода остается горизонтальной. Электроприводы могут работать и в положении с электродвигателем наверху. В таком случае следует дополнить масло в редуктор.

Электропривод должен быть расположен так, чтобы была обеспечена простота доступа к колесу ручного управления и к коробке клеммников.

Электроприводы должны быть расположены так, чтобы при их установке, работе, регулировке или уходе и демонтаже не могла возникнуть опасность травмы персонала или повреждения имущества. Если это невозможно, то организация, осуществляющая проектирование и монтаж технологического оборудования, составной частью которого является электропривод, должна провести такие мероприятия, которые исключали бы опасность несчастного случая или повреждения имущества.

**Внимание:** В электроприводах, поставляемых заказчикам, имеются пакетики с силикагелем или другим подходящим дегидратором для защиты электропривода от атмосферной влаги во время транспортировки. Перед пуском электропривода в эксплуатацию необходимо проверить ящик управления и коробку клеммника с целью проверки наличия пакетиков с силикагелем. Если они имеются, то их следует удалить из электропривода и экологически ликвидировать.

## 12. МОНТАЖ

Электроприводы крепятся винтами с помощью отверстий с резьбой 49 в стыковочных лапах (рис. 1). Поверхности посадки на которых крепятся электроприводы, должны быть расположены в одной плоскости для того, что не было деформации корпуса. Электроприводы основного исполнения поставляются уже с рычагом и упорами, что соответствует их главному назначению, т.е. управлению поворотными заслонками, жалюзи или клапанами.

При использовании электропривода с рычагом и упорами рычаг электропривода соединен с рычагом органа управления с помощью тяги. При монтаже следует следить за тем, чтобы в крайних положениях угол между тягой и рычагом был не менее  $20^{\circ}$  и не более  $160^{\circ}$ , в противном случае существует опасность чрезмерного увеличения усилий воздействия, в результате чего возникает опасность повреждения электропривода или уменьшения его срока службы. Аналогично, само собой разумеется, следует поступать и на стороне органа управления (рис. 3). Регулировка механизма (длина рычага электропривода, длина тяги, длина плеча рычага арматуры) выбирается в зависимости от местных условий с учетом общих принципов так, чтобы электроприводом можно было достичь крайних положений органа регулировки.

Кроме того, электроприводы можно поставить также без рычага и упоров и использовать их для прямого фланцевого соединения с клапаном, шаровым клапаном и т.д. Если в этом случае нужно использовать моментное выключение, то управляемый орган должен быть оснащен упорами.

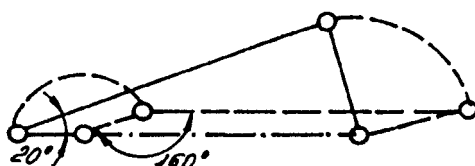


Рис. 3 – Рабочий ход рычага электропривода с тягой

При электрическом подключении следует соблюдать указания соответствующих стандартов и других предписаний.

В случае разъем следует соблюдать:

- а) обеспечение крепления приводных кабелей, причем на макс. расстоянии 150 мм от конца кабельного наконечника на вилке. Крепление произвести к конструкции, на которой расположен электро-привод.
- б) электропривод должен быть заземлен с помощью внешнего заземляющего зажима, который находится на электродвигателе и на коробке клеммников
- в) перед включением и выключением приборной розетки с вилкой (*разъемом*) электропривод должен быть отключен от сети
- г) включение и выключение ни в коем случае не производится вытягиванием или давлением на приводные кабели
- д) разъединение или соединение можно осуществить только после предварительного контроля заземления электропривода.

Если электропривод оснащен блоком местного управления (*ВМО*), то напряжение управления должно быть подано сначала на переключатель ВМО так, чтобы исключить возможность дистанционного управления при местном управлении.

При монтаже и регулировке электропривода должно быть обеспечено тщательное освещение.

## Установка и регулировка электроприводов

Установку и регулировку электроприводов может осуществлять только назначенное лицо.

## ОБСЛУЖИВАНИЕ

Обслуживание электроприводов зависит от условий эксплуатации и, как правило, ограничивается контролем или выдачей импульсов для выполнения отдельных функций.

В случае прекращения поставки эл. тока осуществляется установка управляемого органа с помощью маховика. Если электропривод включен в схему автоматики, то рекомендуется расположить элементы ручного дистанционного управления в схеме так, чтобы можно было управлять электроприводом и при отказе автоматики. Обслуживающий персонал следит за тем, чтобы проводился предписанный уход, электропривод был защищен от вредных воздействий окружающей среды и климата. При длительном хранении в нерабочем состоянии рекомендуется вложить в клеммниковую коробку пакетик с 100 г вещества »KORROSION«.

Электроприводы нельзя использовать со снятыми кожухами. После регулировки электропривода маховиком следует фиксировать маховик с помощью винта в ступице маховика (*это не касается т.но. 52 260*).

## 13. УХОД

Для смазки электроприводов используются пластические консистентные смазочные. Типы смазок и их количество приведены в таблице.

Смазка завода-изготовителя, имеющаяся в электроприводе, рассчитана на весь его срок службы.

В процессе эксплуатации электропривода менять смазку и контролировать ее количество не требуется.

Электроприводы с пластической смазкой обозначены щитком »Смазывается пластической смазкой«, который установлен на шкафу силовой передачи со стороны ручного маховика.

Типоразмер электропривода	Количество смазки, кг	Тип смазки климатическом исполнении и температуре	
		T1 (-25 – +70 °C)	U1 (-40 – +55 °C)
52 260	0,30	ЦИАТИМ – 201 GOST 6267-74 ЦИАТИМ – 221 GOST 9433-80	
52 261, 52 262	0,50		
52 263 – 52 266	0,70		

**Примечание:** Смазочным веществом *Ciatim 221* смазываются поверхности резиновых манжет, трущихся с металлической поверхностью, и места посадки венца на выходном валу электроприводов 52 260 (в местах трения с валом и на поверхностях).

Адаптер электроприводов 52 265 и 52 266 заполняется маслом ПМ МОГУЛ ЛВ 2-3 в количестве 1 кг.

Если электропривод работает в пыльной среде, то необходимо регулярно устранять пыль с его поверхности во избежание ухудшения охлаждения.

Обслуживание, уход и регулировку могут осуществлять только лица, назначенные для этого. Перед каждым ремонтом следует отключить электропривод от сети питания и исключить возможность его обратного включения. Если электропривод оснащен блоком местного управления (*ВМО*), то следует переключить переключатель местного управления в положение »выключено«.

При уходе и регулировке должно быть обеспечено соответствующее освещение, особенно, коробок управления и клеммников. На электроприводах не должны осуществляться никакие приспособления без договоренности с заводом-изготовителем.



## Перечень запасных частей электроприводов MODACT MPSED KONSTANT

Типовой №	Наименование запасной части и номер единой классификации	№ чертежа или стандарта ЧСН	Штук для ...летней работы		Назначение
			3	5	
52 260 –	Уплотнительное кольцо 125x5 2327311404	PN 02 9281.2	1	2	Уплотнение между коробкой управления и коробкой клеммника
52 266	Уплотнительное кольцо 180x3 2327311043	PN 02 9281.2	1	2	Уплотнение крышки коробки клеммника
	Прокладка уплотнения 16/22	224580840	2	4	Уплотнение отверстия заполнения и выпуска трансмиссионного масла.
	Нагревательный элемент 2337110540	TR 551 10K/A	-	2	Внутри коробки управления
52 260	Кольцо »Gufero« 17x28x7 2327352023	ČSN 02 9401.0	1	2	Уплотнение вала маховика
	Кольцо »Gufero« 40x52x7 2327352066	ČSN 02 9401.0	1	2	Уплотнение выходного вала в коробке силовой передачи
	Уплотнительное кольцо 36x2 2327311038	PN 02 9281.2	1	2	Уплотнение крышки моментной пружины
	Уплотнительное кольцо 170x3 2327311054	PN 02 9281.2	1	2	Уплотнение крышки коробки управления
	Уплотнительное кольцо 10x6 2327311001	PN 02 9280.2	1	2	Уплотнение выходного вала моментного выключения
	Кольцо »Gufero« 40x52x7 2327352066	ČSN 02 9401.0	1	2	Уплотнение выходного вала в коробке управления
	Уплотнительное кольцо 130x3 2327311041	PN 02 9281.2	1	2	Уплотнение между коробками управления и силовой части
	Уплотнение	224631920	1	2	Уплотнение между редуктором и корпусом силовой передачи
	Кольцо »Gufero« 17x28x7 2327352023	ČSN 02 9401.0	1	2	Уплотнение шестерни двигателя
52 261 + 52 262	Кольцо »Gufero« 20x32x7 2327352027	ČSN 02 9401.0	1	2	Уплотнение вала маховика
	Кольцо »Gufero« 60x75x8 2327352090	ČSN 02 9401.0	2	4	Уплотнение выходного вала в коробке силовой передачи
	Уплотнительное кольцо 95x85 2327311029	PN 02 9280.2	1	2	Уплотнительная прокладка с кольцами »Gufero« в силовом редукторе
	Уплотнительное кольцо 50x2 2327311028	PN 02 9281.2	1	2	Уплотнение крышки моментной пружины
	Уплотнительное кольцо 190x3 2327311056	PN 02 9281.2	1	2	Уплотнение крышки коробки управления
	Уплотнительное кольцо 10x6 2327311001	PN 02 9280.2	1	2	Уплотнение вала моментного выключения
	Кольцо »Gufero« 55x70x8 2327352083	PN 02 9401.0	1	2	Уплотнение выходного вала в коробке управления
	Уплотнительное кольцо 190x3 2327311056	PN 02 9281.2	1	2	Уплотнение между коробками управления и силовой части
	Уплотнение	224591870	1	2	Уплотнение между фланцем двигателя и редуктором
52 263 – 52 266	Кольцо »Gufero« 80x100x10 2327352096	ČSN 02 9401.0	2	4	Уплотнение выходного вала в коробке силовой передачи
	Кольцо »Gufero« 27x40x10 2327352044	ČSN 02 9401.0	1	2	Уплотнение вала маховика
	Уплотнительное кольцо 200x3 2327311044	PN 02 9281.2	1	2	Уплотнение крышки коробки управления
	Кольцо »Gufero« 80x100x13 2327352097	ČSN 02 9401.0	1	2	Уплотнение выходного вала в коробке управления
	Уплотнительное кольцо 10x6 2327311001	PN 02 9280.2	1	2	Уплотнение вала выключения моментов

Типовой №	Наименование запасной части и номер единой классификации	№ чертежа или стандарта ЧСН	Штук для ...летней работы		Назначение
			3	5	
52 263 – 52 266	Уплотнительное кольцо 200x3 2327311044	PN 02 9281.2	1	2	Уплотнение между коробками управления и силовой части
	Уплотнительное кольцо 70x2 2327311058	PN 02 9281.2	1	2	Уплотнение крышки моментной пружины
	Уплотнение	224591870	1	2	Уплотнение между фланцем двигателя OV63 и редуктором
	Уплотнение	224623470	1	2	Уплотнение между фланцем двигателя OV71 и редуктором
52 265 + 52 266	Кольцо »Gufero« 130x160x15 2327352110	ČSN 02 9401.0	-	1	Уплотнение выходного вала адаптера
	Кольцо »Gufero« 30x47x10 2327352053	ČSN 02 9401.0	-	1	Уплотнение выходного вала от плиты управления

<b>Электроприводы, оснащенные электроникой DMS2 ED</b>			
Наименование детали	Обозначение детали	Складская поз.	Примечание
Плата источника питания	DMS2.ED.Z	39620000	
Детектор положения многооборотный	DMS2.ED.S	39620001	
Детектор момента	DMS2.TORK	39620003	общий для DMS2.ED и DMS2
Аналоговый модуль	DMS.ED.CPT	39620004	обратный сигнал 4 – 20 мА и программно блокированный регулятор
Дисплей	DMS2.ED.D	39620005	
<b>Электроприводы, оснащенные электроникой DMS2</b>			
Плата источника питания аналоговая	DMS2.ZAN	39620014	только для аналогового варианта
Плата источника питания Profibus	DMS2.ZPR	39620015	с шиной Profibus
Детектор положения многооборотный	DMS2.S	39620016	
Детектор момента	DMS2.TORK	39620003	общий для DMS2.ED и DMS2
Дисплей	DMS2.DP	39620018	
Плата блока местного управления	DMS2.H1	39620019	
<b>Динамические тормоза (для электроприводы с электроникой DMS2 ED и DMS2)</b>			
Тормоз	BR2 550	2339610124	
Тормоз	BR2 BK 550	2339610128	
Тормоз	BR 2,2	2339610142	
Тормоз	BR BK 2,2	2339610141	
Тормозное сопротивление	TR342 68R	2337110355	

Для электроприводов может быть поставлена программа установки (она описана в настоящей инструкции по монтажу), которая дает возможность устанавливать и контролировать параметры электронной системы электроприводов с помощью компьютера.

Электроника подключается к последовательному порту компьютера с помощью кабеля (он продается, напр., под названием »Кабель удлинительный мышь 9F–9M«).

Если компьютер не оснащен последовательным портом, то можно заказать преобразователь USB-RS 232.



Разработка, производство, продажа и техобслуживание электроприводов и распределительных устройств, обработка листов высшего качества (оборудование TRUMPF), порошковый покрасочный цех

## ПЕРЕЧЕНЬ ВЫПУСКАЕМЫХ ЭЛЕКТРОПРИВОДОВ

### **KP MINI, KP MIDI**

Электроприводы вращения однооборотные (до 30 Нм)

### **MODACT MOK, MOKED, MOKP Ex, MOKPED Ex**

Электроприводы вращения однооборотные для шаровых вентилях и клапанов

### **MODACT MOKA**

Электроприводы вращения однооборотные,  
для работы в обслуживаемых помещениях в АЭС

### **MODACT MON, MOP, MONJ, MONED, MOPED, MONEDJ**

Электроприводы вращения многооборотные

### **MODACT MO EEx, MOED EEx**

Электроприводы вращения многооборотные взрывобезопасные

### **MODACT MOA**

Электроприводы вращения многооборотные,  
для работы в обслуживаемых помещениях в АЭС

### **MODACT MOA OC**

Электроприводы вращения многооборотные для работы под оболочкой АЭС

### **MODACT MPR Variant**

Электроприводы вращения рычажные с переменной скоростью перестановки

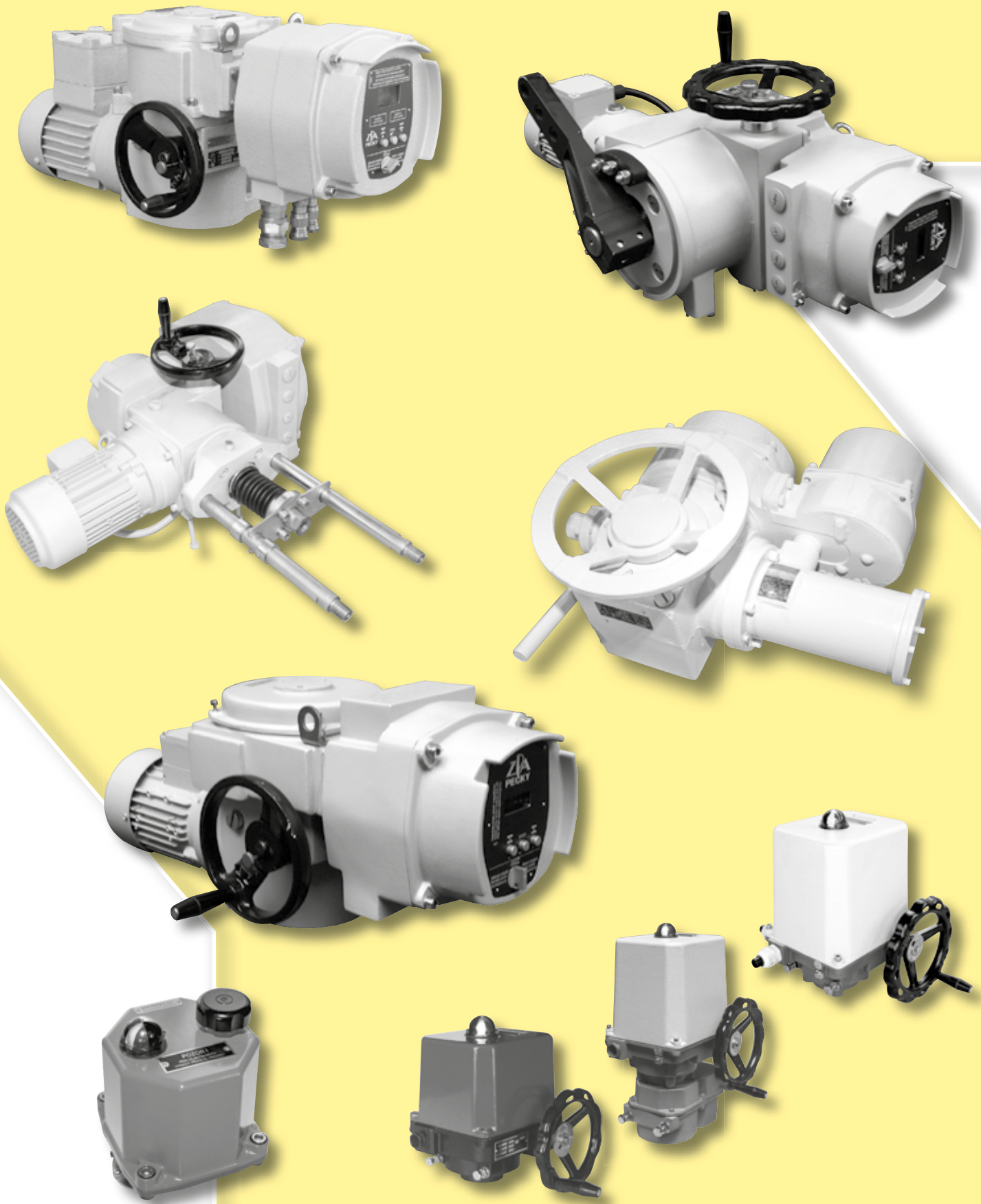
### **MODACT MPS Konstant, MPSED**

Электроприводы вращения рычажные с постоянной скоростью перестановки

### **MODACT MTN, MTP, MTNED, MTPED**

Электроприводы прямоходные линейные с постоянной скоростью перестановки

Поставка комплектов: электропривод + арматура (или редуктор MASTERGEAR)



ZPA Pečky, a.s.  
tř. 5. května 166  
289 11 PEČKY, Чешская республика  
[www.zpa-pecky.cz](http://www.zpa-pecky.cz)

тел.: +420 321 785 141-9  
факс: +420 321 785 165  
+420 321 785 167  
e-mail: [zpa@zpa-pecky.cz](mailto:zpa@zpa-pecky.cz)