

MODACT MO EEx

ZPA Pečky, a.s., výrobce servomotorů značky MODACT® certifikoval v FTZÚ Ostrava Radvance a od června 2006 zavádí do výroby otočné víceotáčkové servomotory MO EEx t.č. 52 120 až 52 125 s elektromotory 4KTC , s výbavou bez vysílače nebo s proudovým vysílačem CPT1/AF o provedení pro teploty okolí od -50°C do +55°C.

Označení těchto servomotorů bude prováděno písmenem F na posledním místě doplňkového typového čísla: tedy 5212x.xxxxF

Ve všech označeních nevybušnosti servomotorů t.č. 5212x.xxxxF se označení podskupiny skupiny II nevybušného elektrického zařízení podle normy ČSN EN 50 014 změně z C na B , tedy EEx de IIB T4 .

Dále byly tyto elektrické servomotory MO EEx doplněny o provedení s novou svorkovnicovou skříň v zajištěném provedení „e“ (EEx e II T4) , která je na servomotoru umístěna příčně. U této nové svorkovnicové skříně jsou použity 3 velikosti následujících kabelových vývodů , dávající zákazníkovi více možností přivedení kabelů:

- 1 kus M20x1,5 ; Ø kabelu 7-12 mm
- 1 kus M25x1,5 ; Ø kabelu 14-18 mm
- 1 kus M25x1,5 ; Ø kabelu 10-16 mm

Nová svorkovnicová skříň může být vybavena i místním ovládním. Místní ovládní slouží k ovládní servomotoru z místa jeho instalace. Sestává se ze dvou přepínačů: jeden má polohy „ dálkové ovládní – vypnuto – místní ovládní „ , druhý „ otvírá – stop – zavírá „. První přepínač může být vestavěn dvoupólový nebo čtyřpólový. Přepínače jsou umístěny ve svorkovnicové skříni a ovládací prvky na víku svorkovnicové skříně.

V následující tabulce č. 2 jsou zvýrazněna výše popsaná nová provedení.

ELEKTRICKÉ SERVOMOTORY OTOČNÉ, VÍCEOTÁČKOVÉ NEVÝBUŠNÉ

MODACT MO EEx

TYPOVÉ ČÍSLO	5	2	1	2	x	.	x	x	x	x
--------------	---	---	---	---	---	---	---	---	---	---

PŘIPOJOVACÍ ROZMĚRY	tvar A	5
	tvar B	6
	tvar C	7
	tvar D	8
	tvar E	9

Pracovní zdvih (ot.)		
2 - 250 (2 - 240) - základní provedení	0	-
2 - 620 (2 - 470) - zvláštní provedení	-	A
2 - 250 (2 - 240)-s míst. ovládním, M-D 2-pólový	1	-
2 - 250 (2 - 240)-s míst. ovládním, M-D 4-pólový	2	-
2 - 620 (2 - 470)-s míst. ovládním, M-D 2-pólový	-	B
2 - 620 (2 - 470)-s míst. ovládním, M-D 4-pólový	-	C

Vypínací momenty, rychlosti přestavení a ostatní technické parametry jsou včetně označení uvedeny v tabulkách č. 1, 1a. Na tomto místě se uvede číslice nebo písmeno odpovídající požadovaným parametrům.

Signalizace, vysílač polohy	
Bez signalizace, vysílače polohy (základní provedení)	0
Bez vysílače polohy, se signalizací	1
Se všemi jednotkami a odporovým vysílačem polohy 1 x 100 Ω	2
Se všemi jednotkami a kapacitním vysílačem CPT 1/A 4 – 20 mA	3
Bez signalizace, s odporovým vysílačem polohy 1 x 100 Ω	4
Bez signalizace, s kapacitním vysílačem CPT 1/A 4 - 20 mA	5
*Bez signalizace, se zdvojenými polohovými přepínači, bez vysílače polohy	6
*Bez signalizace, se zdvojenými polohovými přepínači, s odpor.vysílačem pol.1x100Ω	7
*Bez signalizace, se zdvojenými polohovými přepínači, s kapacit.vysílačem CPT 1/A	8

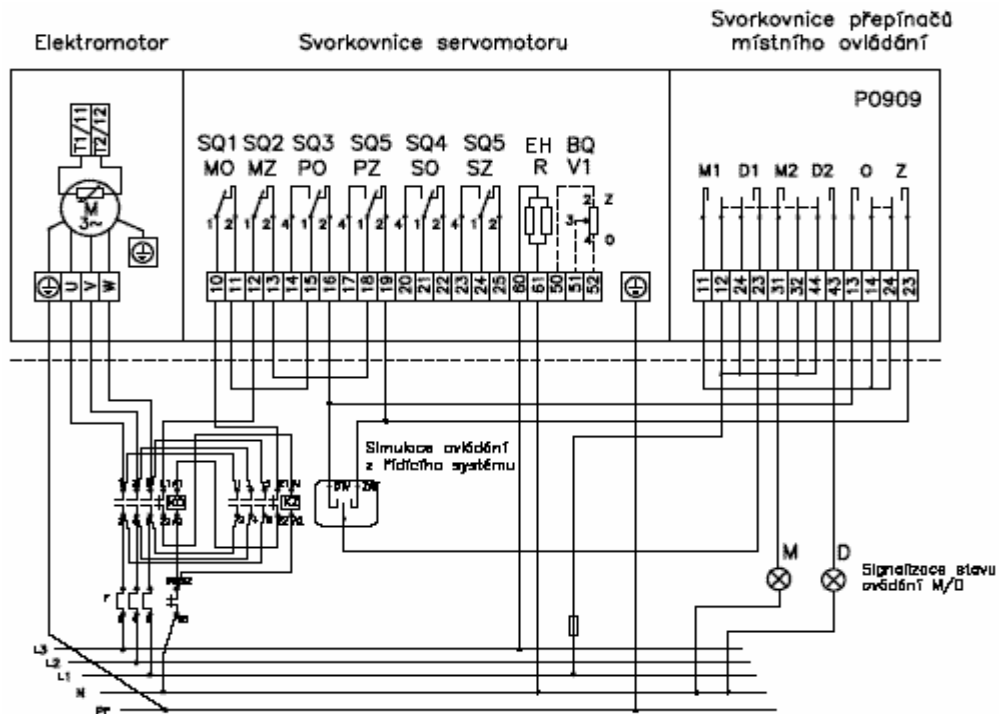
Pro teplotu okolí od -50°C do +55°C	F
-------------------------------------	----------

Poznámky :

- 1) Napájecí zdroj 24 Vss, 2 W pro CPT1/A není v servomotech MODACT MO EEx zabudován.
- 2) *Provedení s tímto označením pro pracovní zdvih 2-250 (2-240)ot. - základní provedení.

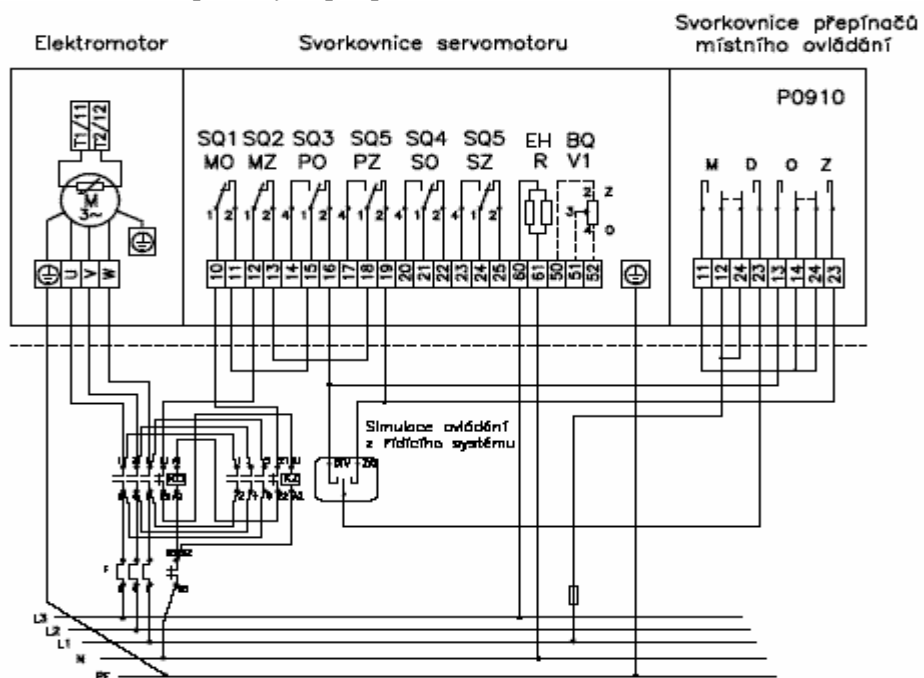
Schémat elektrického zapojení servomotorů MODACT MO EEx s místním ovládáním

- provedení s odporovým vysílačem 1x100W
- provedení s 4 pólovým přepínačem „ místní“ – „dálkové“



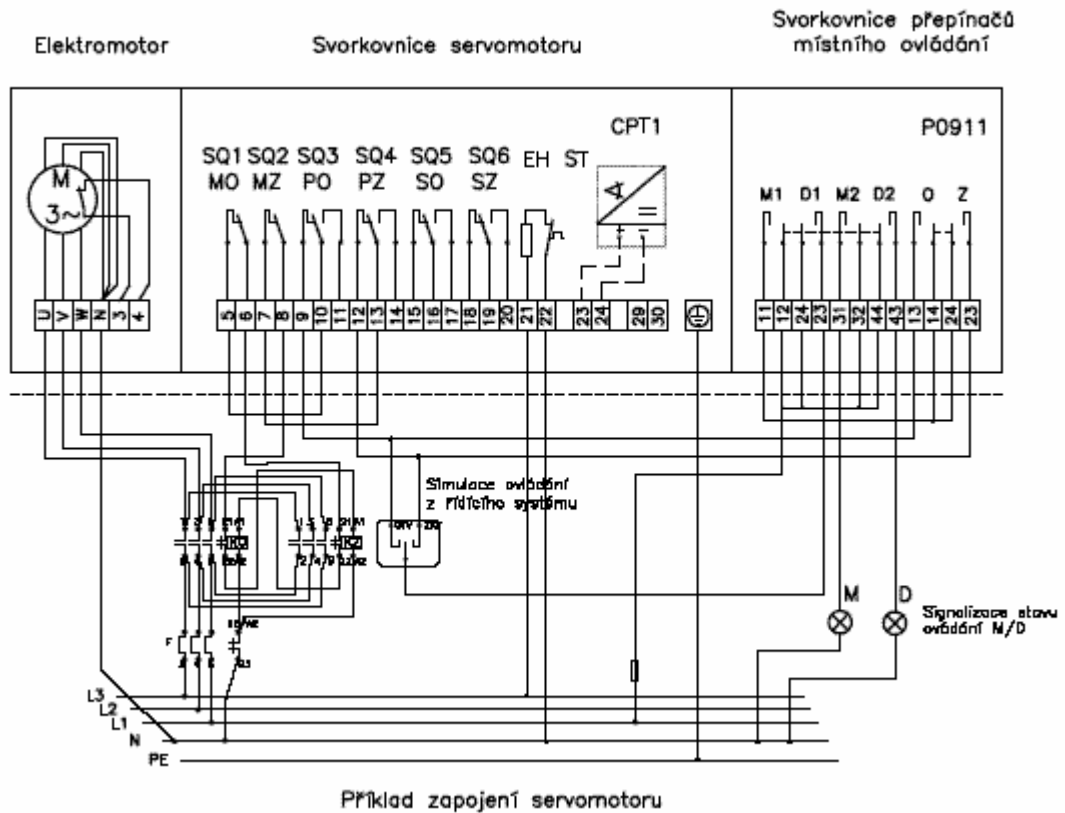
Příklad zapojení servomotoru

- provedení s odporovým vysílačem 1x100W
- provedení s 2 pólovým přepínačem „ místní“ – „dálkové“



Příklad zapojení servomotoru

- provedení s proudovým vysílačem CPT1/A
- provedení s 4 pólovým přepínačem „ místní“ – „dálkové“



- provedení s proudovým vysílačem CPT1/A
- provedení s 2 pólovým přepínačem „ místní“ – „dálkové“

